

# S360-C

ARRI SkyPanel sind außergewöhnlich vielseitige LED-Flächenleuchten - kompakt, komplett durchstimmbare sowie von unerreichter Leistungsfähigkeit und hochwertiger Lichtqualität. Mit einem auf Bauform, Farbqualität, Abstrahlfläche und Lichtleistung konzentriertem Design, stellen SkyPanel den Höhepunkt von mehr als einem Jahrzehnt Forschung und Entwicklung der LED-Technologie bei ARRI dar.

Das SkyPanel ist in verschiedenen Größen erhältlich: als S30, S60, S120 und S360. Der S60 als mittelgroße Variante mit einer Leuchtfläche von 645 x 300 mm ist die ideale Flächenleuchte für eine Vielzahl von Anwendungen. Der S120 ist doppelt so lang wie der S60, wiegt aber nahezu dasselbe. Durch die größere Apertur wird das Leuchtfeld noch breiter und weicher. Der kleinere, nur halb so große S30 ist die ideale Lösung für den mobilen Einsatz. Der S360 ist das größte und hellste SkyPanel - die Apertur ist 6 mal so groß wie die des S60 und bietet im Vergleich den 4-fachen Output. Der S360 ist perfekt, um große Flächen gleichmäßig und durchgestimmt auszuleuchten. Die Modelle S60 und S30 sind, sowohl mit kontinuierlich durchstimmbaren als auch mit festen Farbtemperaturen (als Remote Phosphor-Version) erhältlich.

Dank der integrierten Features der erfolgreichen LED Fresnel-Scheinwerfer aus der ARRI L-Series zählen die SkyPanel zu den vielseitigsten und hellsten LED Softlights auf dem Markt. Analog zur L-Series kann die Farbtemperatur der SkyPanel C-Versionen (Color) zwischen 2.800 K und 10.000 K stufenlos durchgestimmt werden – und das bei einer exzellenten Farbwiedergabe über den gesamten Bereich. Die Plus- / Minus-Grünkorrektur sowie die Möglichkeit, gesättigte und ungesättigte Farben einzustellen, machen die SkyPanel zu einzigartigen Flächenleuchten auf dem Markt.

Im Gegensatz zu anderen durchstimmbaren Scheinwerfern geht SkyPanel auch hinsichtlich der Lichtleistung keine Kompromisse ein. Der enorme Licht-Output erfolgt dabei in einem weichen und gleichmäßigen Leuchtfeld. Der S360-C ist doppelt so hell wie eine 4 kW Glühlucht-Flächenleuchte oder dreimal so hell wie ein 12 kW Glühlucht Spacelight. Gleichzeitig liefert SkyPanel auch bei geringen Lichtstärken hervorragende Ergebnisse. Dieses Spektrum an Beleuchtungs- und Farboptionen ermöglicht Anwendern eine beispiellose Kontrolle. Dank seiner Energieeffizienz von mehr als 80 Lumen pro Watt gehört das S360-C nicht nur zu den hellsten, sondern auch zu den umweltfreundlichsten LED-Flächenleuchten auf dem Markt.

Wie alle ARRI-Produkte, so sind auch die SkyPanel „Made in Germany“ und dank ausgewählter Materialien sowie der sorgfältigen Herstellung in Handarbeit für eine lange Lebensdauer konstruiert. Zusätzlich bietet SkyPanel einen LAN-Anschluss für die Einbindung ins Netzwerk, einen USB-A-Port für Firmware-Updates u.v.m.

## Photometrische Daten

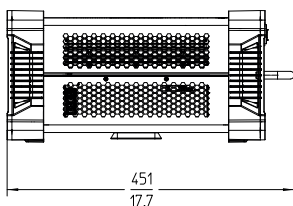
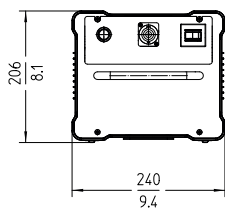
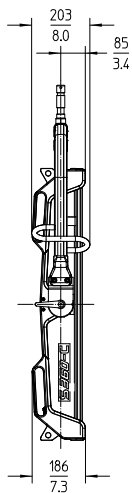
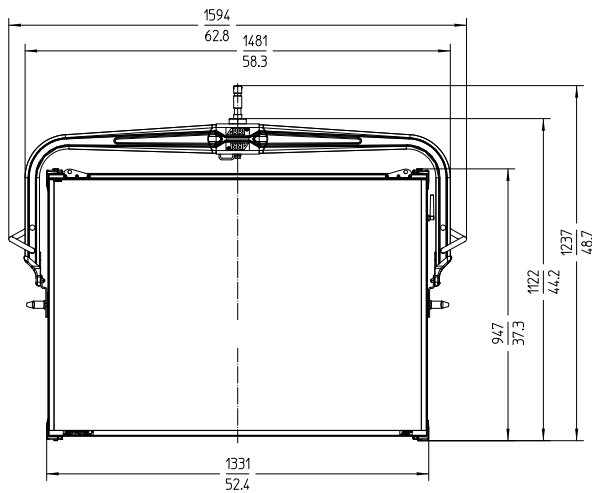
	3 m		5 m		7 m		9 m		12 m	
<b>S360-C</b>	<b>3.200 K</b>	<b>5.600 K</b>	<b>3.200 K</b>	<b>5.600 K</b>	<b>3.200 K</b>	<b>5.600 K</b>	<b>3.200 K</b>	<b>5.600 K</b>	<b>3.200 K</b>	<b>5.600 K</b>
S360-C mit Standard Diffusor	5.633 lx	5.133 lx	2.028 lx	1.848 lx	1.035 lx	943 lx	626 lx	570 lx	352 lx	321 lx
S360-C mit Leichtem Diffusor	5.767 lx	5.256 lx	2.076 lx	1.892 lx	1.059 lx	965 lx	641 lx	584 lx	360 lx	328 lx
S360-C mit Starkem Diffusor	4.633 lx	4.233 lx	1.668 lx	1.524 lx	851 lx	778 lx	515 lx	470 lx	290 lx	265 lx
S360-C mit Intensifier	8.333 lx	7.600 lx	3.000 lx	2.736 lx	1.531 lx	1.396 lx	926 lx	844 lx	521 lx	475 lx

## Ident-Nr. | Beschreibung

L0.0016326	S360-C, Manuell, Blau/Silber, 5 m DC Kabel, S360 Netzteil mit Superklemmenadapter, Standard Diffusor, powerCON 32A Schuko
L0.0016329	S360-C, Manuell, Blau/Silber, 5 m DC Kabel, S360 Netzteil mit Superklemmenadapter, Standard Diffusor, powerCON 32A ohne Stecker
L0.0016331	S360-C, Manuell, Blau/Silber, 5 m DC Kabel, S360 Netzteil mit Superklemmenadapter, Intensifier, powerCON 32A Schuko
L0.0016334	S360-C, Manuell, Blau/Silber, 5 m DC Kabel, S360 Netzteil mit Superklemmenadapter, Intensifier, powerCON 32A ohne Stecker
L0.0016335	S360-C Kit (Schuko & Edison) inkl. Scheinwerfer & Koffer, Manueller & Kurzer Bügel, Netzteil mit Superklemmenadapter und Kabel, Standard, Leichter & Starker Diffusor, Intensifier, 30° & 60° Wabenblende, SkyPanel Fernbedienung
L0.0019704	S360-C Kit (Schuko) inkl. Scheinwerfer, Koffer, Manueller Bügel, Netzteil mit Superklemmenadapter und Kabel, Standard Diffusor
L0.0019705	S360-C Kit (ohne Stecker) inkl. Scheinwerfer, Koffer, Manueller Bügel, Netzteil mit Superklemmenadapter und Kabel, Standard Diffusor



## Technische Spezifikationen



Scheinwerfer	
Optisches System	Austauschbarer Diffusor
Abstrahlfläche	1280 x 870 mm
Abstrahlwinkel	105° (Halbstreuwinkel)
Gewicht	ca. 41 kg (inkl. Carbonbügel und Zapfen)
Aufhängung	Carbonbügel, beidseitige Scheibenbremse
Befestigung	28 mm Zapfen
Neigungswinkel	+/- 90°
Eingangsspannung	54 V DC
Leistungsaufnahme	1.500 W Nominal, 1.600 W Maximum
Anschluss	vierpolige Anschlussbuchse aus Metall - 30 A
Weißlicht	2.800 K bis 10.000 K variabel durchstimmbare Farbtemperatur
Farbe	Volle RGB+W Farbskala mit Farbraum- und Farbsättigungs-Steuerung
Farbtemperaturabstufung	+/- 100 K (nominal), +/- 1/8 Grün-Magenta (nominal)
Farbwiedergabe	CRI Mittelwert > 95 TLCI Mittelwert > 90
Grün-Magenta Anpassung	kontinuierlich einstellbar (voll +/- grün)
Dimmbarkeit	0 bis 100 % kontinuierlich
Steuerung	Bedienfeld am Gerät, fünfpoliger DMX Ein- und Ausgang (XLR), EtherCon LAN Anschlussbuchse, USB-A Anschlussbuchse, Art-Net
Wireless Steuerung	LumenRadio CRMX (DMX & RDM)
Remote Device Management (RDM)	DMX Setup, Stundenzähler und Standard RDM Befehle
Software Interface	Ethernet: DMX Setup, Gerätestatus & Steuerung, Firmware Upgrade über PC, Mac USB-A: Software Upgrade über USB-Steck
Gehäusefarbe	Blau/Silber
Betriebs-Umgebungstemperatur	-20 bis +45° C
Schutzklasse / Schutzart	III / IP20
Voraussichtliche LED Lebensdauer (L70)	50.000 Stunden
Voraussichtliche Farbverschiebung über Lebenszyklus (CCT)	+/- 5 %
Zertifikate	CE, CB, ENEC, cNRTLus, FCC, PSE

Netzteil	
Netzteil Stromaufnahme	100 bis 240 V ~, 50/60 Hz
Netzteil Ausgangsspannung	54 V DC
Stromanschluss	powerCON 32A (ohne Stecker, Schuko Stecker)
Stromanschluss ausgangsseitig	vierpolige Anschlussbuchse aus Metall - 30 A
Schutzklasse / Schutzart	I / IP20
Gewicht	ca. 11 kg
Maße	451 x 240 x 206 mm
Steuerung	Ein- / Aus-Schalter
Befestigung	Superklemmenadapter für SkyPanel Netzteil
Zertifikate	CE, CB, ENEC, cNRTLus, FCC

Alle Angaben sind nominal / typische Werte.

**SKYPANEL**  
SOFT LIGHTING | REDEFINED