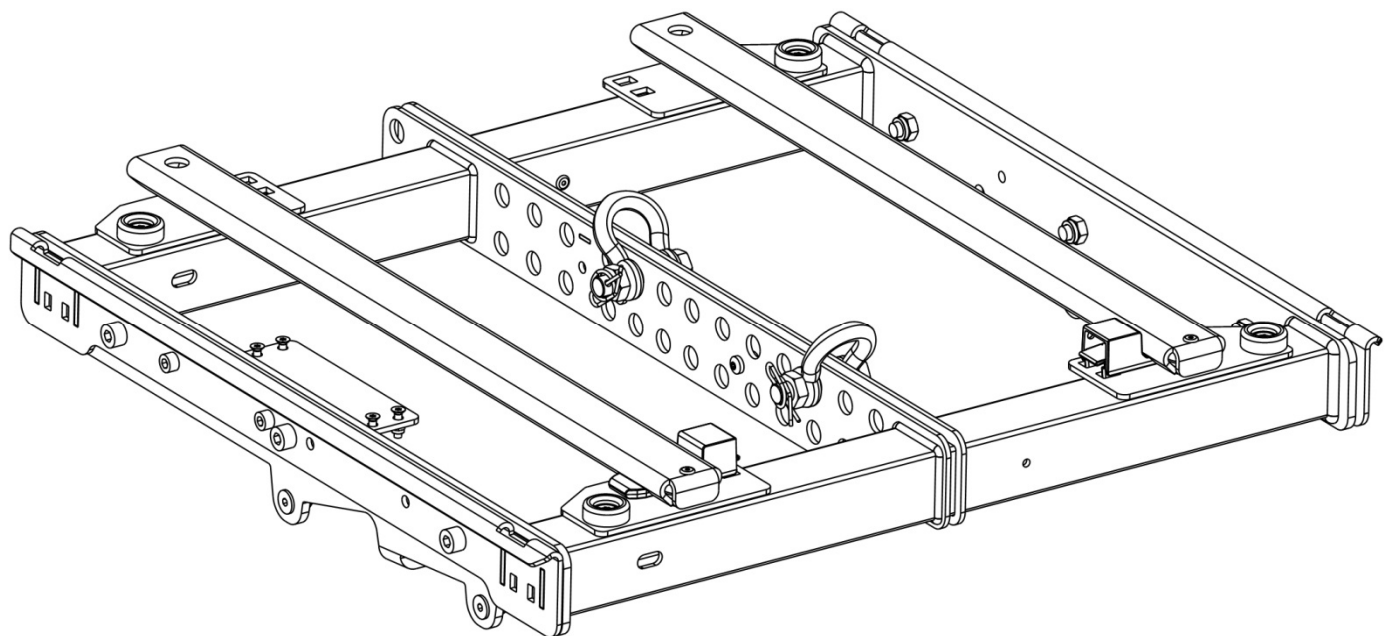


# KIBU-SB RIGGING STRUCTURE

## PRODUCT INFORMATION

VERSION 1.0



Document reference: KIBU-SB\_PI\_EN\_1.0

Distribution date: December 1<sup>st</sup>, 2012

© 2012 L-ACOUSTICS®. All rights reserved. No part of this publication may be reproduced or transmitted in any form or by any means without the express written consent of the publisher.

## **SAFETY INSTRUCTIONS**

1. **Read this document.**
2. **Follow all SAFETY INSTRUCTIONS as well as DANGER and OBLIGATION warnings.**
3. **Never incorporate equipment or accessories not approved by L-ACOUSTICS®.**
4. **Read the rigging manual before installing the product.**  
Use the rigging accessories described in the rigging manual and follow associated instructions.
5. **Read the MAINTENANCE section of this document before servicing the product.**
6. **Avoid subjecting the product to physical shocks.**  
A severe shock or repeated moderate shocks may damage the steel coating and expose the product to corrosion.
7. **Do not store the product on an unstable cart, stand, tripod, bracket, or table.**
8. **Maintain this document as an integral part of the product.**  
Keep this document in a safe place.  
Record in this document any maintenance operation performed on the product.  
Do not resell the product without this up-to-date document.

## **SYMBOL**

The following symbol is used in this document:



### **DANGER**

This symbol indicates a potential risk of harm to an individual or damage to the product.  
It can also notify the user about instructions that must be strictly followed to ensure safe installation or operation of the product.

## WELCOME TO L-ACOUSTICS®

Thank you for purchasing the L-ACOUSTICS® KIBU-SB. The shipping carton should contain:

- 1 × KIBU-SB rigging structure.
- 2 × bow shackles WLL 1 t.

After the careful opening of the shipping carton, check for any noticeable damage. If so, notify the shipping company or the distributor immediately. Only the consignee may initiate a claim with the carrier for damage incurred during shipping. Be sure to save the carton and packing materials to be inspected by the carrier.

Carefully read this document in order to become familiar with the product and to identify the external documents containing essential information on installing and operating the product properly and safely. **All the documents mentioned hereafter are freely available on the L-ACOUSTICS® web site: [www.l-acoustics.com](http://www.l-acoustics.com).**

**As part of a continuous evolution of techniques and standards, L-ACOUSTICS® reserves the right to change the specifications of its products and the content of its documents without prior notice.** Please visit the L-ACOUSTICS® web site on a regular basis to download latest updates for documents and software.

## KIBU-SB RIGGING STRUCTURE

The KIBU-SB is a rigging structure designed to stack or fly the KIVA and SBI5m enclosures as independent or mixed arrays.

## USING THE KIBU-SB



Refer to the **KIVA or SBI5m rigging manual** for the rigging procedures and the safety limits.

## MAINTENANCE

It is essential to inspect the product on a regular basis to ensure performance and safety.



Any maintenance operation not recommended by L-ACOUSTICS® will void the warranty.  
Contact an L-ACOUSTICS® representative for any specific maintenance or information regarding the warranty.

## EC DECLARATION OF CONFORMITY

L-ACOUSTICS®

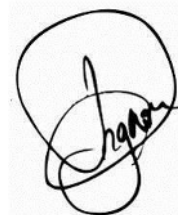
13 rue Levacher Cintrat  
Parc de la Fontaine de Jouvence  
91462 Marcoussis Cedex  
France



States that the following product:  
KIBU-SB rigging structure

Established at Marcoussis, France, 1<sup>st</sup> December, 2012

Is in conformity with the provisions of:  
2006/42/EC: Machinery Directive



Applied rules and standards:  
EN ISO 12100-1: 2004: Safety of machinery  
DIN 18800: Steel Structures  
BGV-C1 : German standard for overhead rigging

Christophe PIGNON, Research & Development Director



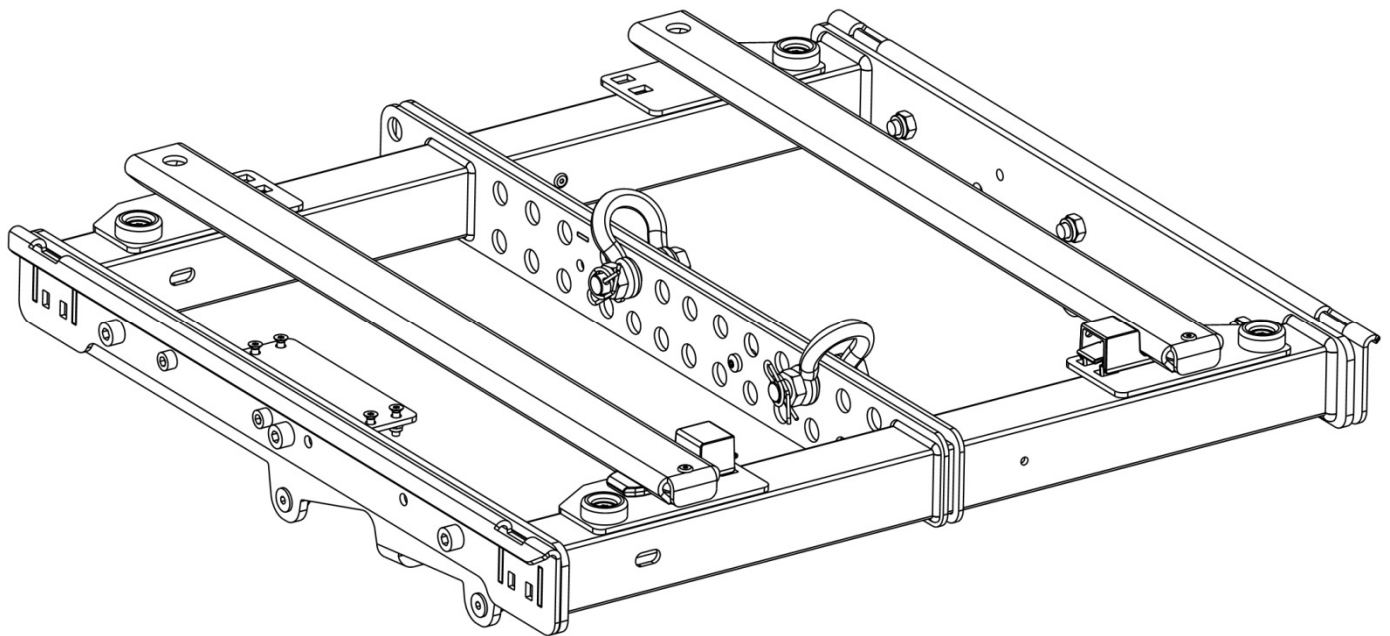
Before installation, assess the mechanical safety of a system by modeling it with SOUNDVISION software.

**KIBU-SB RIGGING STRUCTURE**  
**PRODUCT INFORMATION**  
**VERSION 1.0**

**KIBU-SB SPECIFICATIONS**

<b>Description</b>	Rigging structure for the KIVA and SBI 5m enclosures.	
<b>Dimensions</b>	<p>543 mm / 21.4 in</p> <p>BOTTOM</p> <p>108 mm / 4.2 in</p> <p>REAR</p> <p>FRONT</p> <p>115 mm / 4.5 in</p> <p>SIDE</p> <p>561 mm / 22.1 in</p> <p>TOP</p>	
<b>Weight:</b> 10 kg / 22.05 lb	<b>Material:</b> high-grade steel with anti-corrosion coating	

**KIBU-SB STRUCTURE D'ACCROCHAGE**  
**INFORMATION PRODUIT**  
**VERSION 1.0**



Référence du document : KIBU-SB\_PI\_FR\_1.0

Distribution date: 1<sup>er</sup> décembre, 2012

© 2012 L-ACOUSTICS®. Tout droit réservés. Aucune partie de cette publication ne peut être reproduite ou transmise sous aucune forme ni aucun moyen sans l'accord écrit de l'éditeur.

## **INSTRUCTIONS DE SÉCURITÉ**

1. **Lisez ce document.**
2. **Suivez les INSTRUCTIONS DE SÉCURITÉ ainsi que les avertissements DANGER et OBLIGATION.**
3. **N'incorporez jamais d'équipements ou accessoires non approuvés par L-ACOUSTICS®.**
4. **Lisez le MANUEL D'ACCROCHAGE avant d'installer le produit.**  
Utilisez les composants système décrits dans le manuel d'utilisation et suivez les instructions associées.
5. **Lisez la section MAINTENANCE de ce document avant de réparer le produit.**
6. **Evitez de soumettre le produit à des chocs physiques.**  
Un choc violent ou la répétition de chocs modérés peuvent endommager le revêtement de l'acier et exposer le produit à la corrosion.
7. **N'entreposez pas le produit sur un chariot, support, trépied, équerre, ou table instable.**
8. **Entretenez ce document comme une partie intégrante du produit.**  
Conservez ce document en lieu sûr pendant la durée de vie du produit.  
Consignez dans ce document toute opération de maintenance effectuée sur ce produit.  
Ne revendez pas le produit sans ce document mis à jour.

## **SYMBOLES**

Le symbole suivant est utilisé dans ce document :



### **DANGER**

Ce symbole signale un risque de blessure ou un risque de dégradation du produit.

Ce symbole peut également signaler une instruction assurant l'installation ou l'utilisation du produit en toute sécurité.

## BIENVENUE CHEZ L-ACOUSTICS®

Merci d'avoir fait l'acquisition de la structure d'accrochage **KIBU-SB** de L-ACOUSTICS®. Le carton d'emballage doit contenir :

- 1 × structure d'accrochage KIBU-SB.
- 2 × manilles lyres CMU 1 t.

Dès réception, inspectez soigneusement le produit afin de détecter un éventuel défaut. À la découverte du moindre défaut, prévenez immédiatement la société de transport ou le distributeur. Seul le destinataire peut faire réclamation pour tout dommage occasionné pendant le transport. Conservez le carton et les pièces d'emballage pour constatation de la part de la société de livraison.

Ce document contient les informations indispensables au déroulement en toute sécurité des procédures d'installation et d'utilisation du produit. Lisez soigneusement ce document pour vous familiariser avec le produit et identifier les documents externes contenant les informations essentielles à son installation et à son exploitation.

**Tous les documents mentionnés ci-après sont gratuitement disponibles sur le site de L-ACOUSTICS® :**

[www.l-acoustics.com](http://www.l-acoustics.com).

**En raison de l'évolution constante des techniques et des normes, L-ACOUSTICS® se réserve le droit de modifier sans préavis les caractéristiques de ses produits et les informations contenues dans ses documents.**

Visitez régulièrement le site web L-ACOUSTICS® afin de télécharger les dernières versions des documents et logiciels.

## STRUCTURE D'ACCROCHAGE KIBU-SB

Le KIBU-SB est une structure d'accrochage conçue pour le posage et le levage d'arrangements mixtes ou indépendants d'enceintes KIVA et SBI5m.

### UTILISER LE KIBU-SB



Référez-vous au **manuel d'accrochage de KIVA ou SBI5m** pour prendre connaissance des procédures d'accrochage et des limites de sécurité.

### MAINTENANCE

Il est essentiel d'inspecter régulièrement le produit afin d'en assurer la performance et la sécurité.



Toute opération de maintenance non-autorisée par L-ACOUSTICS® mettra fin à la garantie.  
Pour toute réparation spécifique ou information concernant la garantie, contactez un représentant de L-ACOUSTICS®.

## DÉCLARATION DE CONFORMITÉ CE

L-ACOUSTICS®

13 rue Levacher Cintrat  
Parc de la Fontaine de Jouvence  
91462 Marcoussis Cedex  
France




Fait à Marcoussis, France, le 1<sup>er</sup> décembre, 2012.


Déclare que le produit suivant :  
structure d'accrochage KIBU-SB

Est conforme aux dispositions de :  
2006/42/EC : Directive machine

Règles et standards appliqués :  
EN ISO 12100-1 : 2004: Sécurité des machines  
DIN 18800: Structures en acier  
BGV-C1 : Standard mécanique appliqué en  
Allemagne

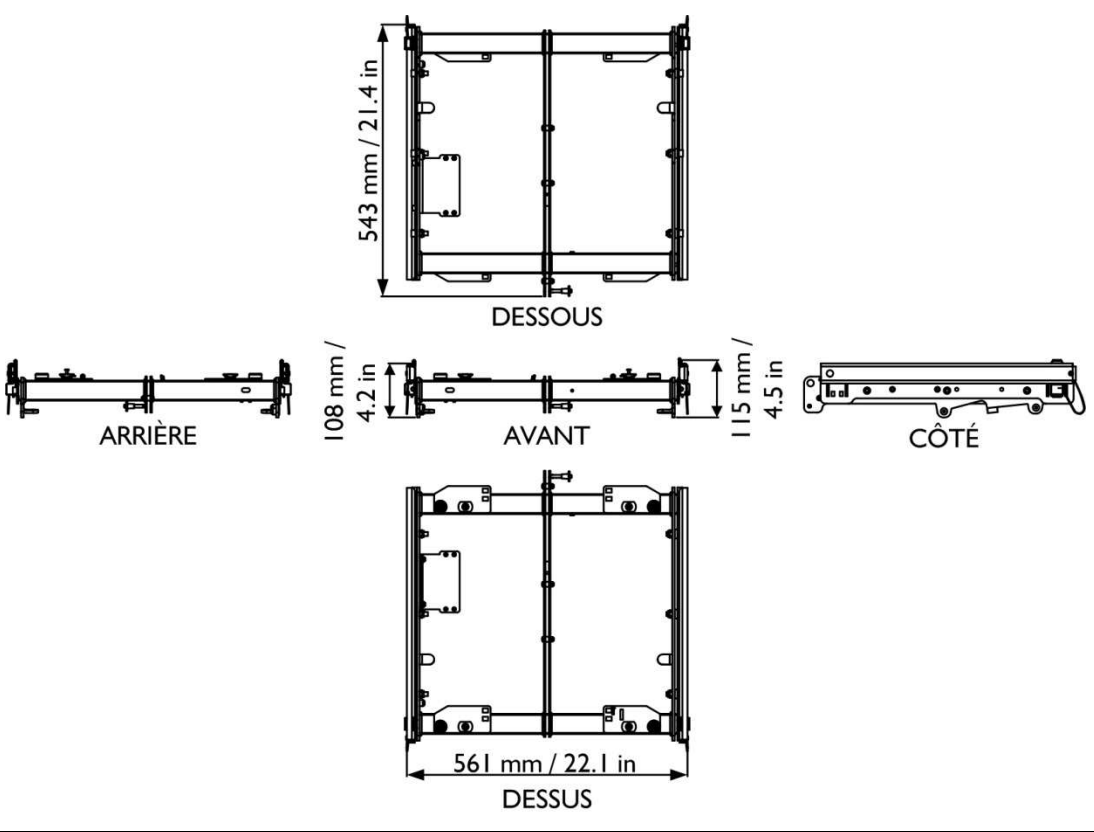


Christophe PIGNON, Directeur Recherche & Développement.

 Avant d'installer un système, référez-vous à son manuel d'accrochage et évaluez sa sécurité mécanique en le modélisant à l'aide du logiciel SOUNDVISION.

**KIBU-SB STRUCTURE D'ACCROCHAGE**  
**INFORMATION PRODUIT**  
**VERSION 1.0**

**KIBU-SB SPÉCIFICATIONS**

<b>Description</b>	Structure d'accrochage pour les enceintes KIVA et SB15m.	
<b>Dimensions</b>	 <p>The technical drawings show the following dimensions:</p> <ul style="list-style-type: none"> <li><b>Top View (DESSUS):</b> 561 mm / 22.1 in</li> <li><b>Bottom View (DESSOUS):</b> 543 mm / 21.4 in</li> <li><b>Front View (AVANT):</b> 108 mm / 4.2 in (height), 115 mm / 4.5 in (width)</li> <li><b>Back View (ARRIÈRE):</b> 108 mm / 4.2 in (height)</li> <li><b>Side View (CÔTÉ):</b> 115 mm / 4.5 in (height)</li> </ul>	
<b>Poids :</b>	10 kg / 22.05 lb	<b>Matériau :</b> acier haute résistance avec couche anticorrosion