

Solid-State Memory Camcorder

PMW-150

Mode d'emploi

Avant d'utiliser l'appareil, veuillez lire attentivement ce manuel et le conserver pour future référence.

XDCAM[™]

SXS

HDMI

MPEG HD422

Exmor **i**

AVERTISSEMENT

Afin de réduire les risques d'incendie ou d'électrocution, ne pas exposer cet appareil à la pluie ou à l'humidité.

Afin d'écartier tout risque d'électrocution, garder le coffret fermé. Ne confier l'entretien de l'appareil qu'à un personnel qualifié.

AVERTISSEMENT

Lors de l'installation de l'appareil, incorporer un dispositif de coupure dans le câblage fixe ou brancher la fiche d'alimentation dans une prise murale facilement accessible proche de l'appareil. En cas de problème lors du fonctionnement de l'appareil, enclencher le dispositif de coupure d'alimentation ou débrancher la fiche d'alimentation.

Ne pas installer l'appareil dans un endroit confiné, par exemple une bibliothèque ou un placard encastré.

IMPORTANT

La plaque signalétique se situe sous l'appareil.

AVERTISSEMENT

Une pression acoustique excessive en provenance des écouteurs ou du casque peut provoquer une baisse de l'acuité auditive.

Pour utiliser ce produit en toute sécurité, évitez l'écoute prolongée à des pressions sonores excessives.

Pour les clients en Europe

Ce produit portant la marque CE est conforme à la Directive sur la compatibilité électromagnétique (EMC) émise par la Commission de la Communauté européenne.

La conformité à cette directive implique la conformité aux normes européennes suivantes :

- EN55103-1 : Interférences électromagnétiques (émission)
- EN55103-2 : Sensibilité électromagnétique (immunité)

Ce produit est prévu pour être utilisé dans les environnements électromagnétiques suivants : E1 (résidentiel), E2 (commercial et industrie légère), E3 (urbain extérieur) et E4 (environnement EMC contrôlé, ex. studio de télévision).

Le fabricant de ce produit est Sony Corporation, 1-7-1 Konan, Minato-ku, Tokyo, 108-0075 Japon.

Le représentant autorisé pour EMC et la sécurité des produits est Sony Deutschland GmbH, Hedelfinger Strasse 61, 70327 Stuttgart, Allemagne. Pour toute question concernant le service ou la garantie, veuillez consulter les adresses indiquées dans les documents de service ou de garantie séparés.

ATTENTION

Le champ électromagnétique à des fréquences particulières peut avoir une incidence sur l'image et le son de cet appareil.

Pour les utilisateurs aux Etats-Unis et au Canada.

RECYCLAGE DES ACCUMULATEURS AUX IONS DE LITHIUM

Les accumulateurs aux ions de lithium sont recyclables.

Vous pouvez contribuer à préserver l'environnement en rapportant les piles usées dans un point de collection et recyclage le plus proche.

Pour plus d'informations sur le recyclage des accumulateurs, téléphonez le numéro gratuit 1-800-822-8837 (Etats-Unis et Canada uniquement), ou visitez <http://www.rbrc.org/>
Avertissement: Ne pas utiliser des accumulateurs aux ions de lithium qui sont endommagés ou qui fuient.



Table des matières

Généralités

Caractéristiques	8
Identification des pièces	10
Caméscope	10
Télécommande infrarouge (fournie)	14
Indications à l'écran	16
Utilisation du menu Direct	17

Préparatifs

Sources d'alimentation	19
Utilisation d'un pack de batteries	19
Utilisation de l'alimentation secteur (Alimentation DC IN)	20
Mise sous/hors tension	20
Réglage de l'horloge	20
Réglage du moniteur LCD et du viseur	21
Réglage du moniteur LCD	21
Réglage du viseur	21
Utilisation de la télécommande infrarouge	22
Utilisation des cartes mémoire SxS	23
Au sujet des cartes mémoire SxS	23
Insertion/Retrait d'une carte mémoire SxS	23
Sélection alternative des cartes mémoire SxS	24
Formatage d'une carte mémoire SxS	24
Contrôle du temps d'enregistrement restant	24
Restauration d'une carte mémoire SxS	25
Utilisation d'un disque dur externe	26
Raccordement/Retrait du PHU-220R	26
Formatage du PHU-220R	27
Contrôle du temps d'enregistrement restant	27
Restauration du PHU-220R	27
Utilisation d'autres supports	28
Cartes mémoire XQD	28
Supports « Memory Stick »/Cartes SDHC	28
Lecteurs flash USB (UDF uniquement)	29

Utilisation d'un adaptateur Wi-Fi	31
Fixation du CBK-WA01	31
Établissement d'une connexion Wi-Fi	32
Utilisation du menu Web	33
Utilisation de la télécommande Wi-Fi	34

Enregistrement

Procédure d'utilisation de base	36
Changement des réglages de base	39
Formats vidéo	39
Filtre ND	39
Balance des blancs	39
Marqueurs/Motifs zébrés	40
Gain	40
Obturateur électronique	41
Iris	42
Zoom	42
Mise au point	43
Steady Shot	43
Scintillement	44
Données temporelles	44
Enregistrement des signaux audio	45
Utiliser des microphones stéréo intégrés	45
Utiliser des entrées externes	45
Utiliser un microphone externe	45
Régler les niveaux d'enregistrement audio	45
Contrôle de l'audio	46
Fonctions utiles	46
Barres de couleur/Tonalité de référence	46
Repères de prise de vue	46
Drapeaux OK/NG/KP (pour UDF uniquement)	47
Repère OK (mode FAT HD uniquement)	47
Revue instantanée	48
Boutons assignables	48
Enregistrement à intervalles	48
Enregistrement cadre par cadre	49
Enregistrement continu de plans (UDF uniquement) ...	50
Enregistrement dans la mémoire cache des images :	
enregistrer a posteriori	50
Mode ralenti et accéléré	51
Mixage d'images gelées : alignement d'images	52
Profils d'image	53
Suppression de plans	61
Mémorisation/Récupération des données de réglage ...	61

Lecture

Écrans des vignettes	66
Configuration de l'écran des vignettes	66
Modification du type d'écran des vignettes	68
Lecture de plans	69
Lecture des plans dans l'ordre à partir du premier sélectionné	69
Contrôle audio	70
Navigation	70
Ajout de repères de prise de vue pendant la lecture (modes UDF et FAT HD)	70
Opérations sur les plans	70
Menus des opérations sur les plans	70
Opérations de base des menus d'opérations sur les plans	71
Affichage des informations détaillées d'un plan	72
Ajout/suppression d'un drapeau (UDF Uniquement)	73
Ajout/suppression du repère OK (mode FAT HD Uniquement)	73
Copie de plans	73
Suppression de plans	74
Affichage de l'écran EXPAND CLIP	74
Affichage de l'écran SHOT MARK (modes UDF et FAT HD)	75
Ajout/Suppression de repères de prise de vue (modes UDF et FAT HD)	76
Changement de l'image d'index (modes UDF et FAT HD)	77
Division d'un plan (mode FAT HD uniquement)	77

Affichages d'état

Affichage des écrans d'état	78
Écran d'état de la caméra	78
Écran d'état de l'audio	79
Écran d'état de la vidéo	79
Écran d'état du bouton/de la télécommande	80
Écran d'état de la batterie/du support	80

Configuration des menus et paramètres détaillés

Présentation des menus de configuration	81
Niveaux des menus de configuration	81
Opérations de base des menus	82
Liste des menus de configuration	84
Menu CAMERA SET	84
Menu AUDIO SET	90
Menu VIDEO SET	92
Menu LCD/VF SET	93
Menu TC/UB SET	96
Menu OTHERS	97

Raccordement de périphériques externes

Raccordement de moniteurs externes et de périphériques d'enregistrement	107
Utilisation des plans avec un ordinateur	108
Raccordement via i.LINK (FAT uniquement)	110
Enregistrement de l'image du caméscope sur un périphérique externe	110
Montage non linéaire	111
Enregistrement de signaux d'entrée externes	111
Synchronisation externe	112

Annexes

Remarques importantes relatives à l'utilisation	114
Formats et limitations des sorties	117
Formats vidéo et signaux de sortie	117
Limitations des sorties	121
Remplacement de la pile de secours	123
Dépannage	124
Alimentation	124
Enregistrement/Lecture	124
Dispositifs externes	125
Messages d'erreur/Avertissements	126
Messages d'erreur	126
Avertissements	126
Licences	129
Licence MPEG-2 Video Patent Portfolio	129
Polices Bitmap	129

Accès au logiciel auquel s'applique la GPL	129
A propos de Open SSL	130
A propos de JQuery,Sizzle.js	132
Spécifications	133
Caractéristiques générales	133
Objectif	135
Bloc caméra	135
Entrées/Sorties	136
Affichages	136
Microphone interne	136
Bloc de fente pour supports	136
Contenu de l'emballage	137
Accessoires en option	137
Index	139

Généralités

Caractéristiques

Le PMW-150 est un caméscope extrêmement compact et hautes performances XDCAM¹⁾ qui utilise des cartes mémoire SxS¹⁾ comme support d'enregistrement. L'imageur utilisé dans le caméscope est un capteur CMOS « Exmor »¹⁾ à trois puces de type 1/3 pouce. Ce caméscope possède un nombre de pixels effectif de 1920 × 1080. Le système de fichiers UDF ou FAT est utilisable avec les supports d'enregistrement.

Prise en charge de plusieurs formats

Les modes Entrelacé à 1080/50i et Progressif à 1080/25P, 720/50P et 720/25P sont pris en charge, ce qui fournit plusieurs formats d'enregistrement HD pour une couverture mondiale.

Les formats PAL SD sont également possibles, notamment l'enregistrement et la lecture du signal SD au format DVCAM, ainsi qu'une sortie de conversion à la baisse des signaux HD en signaux SD.

Un système d'enregistrement HD nouvelle génération

Enregistrement HD à l'aide du codec « MPEG-2 Long GOP » et enregistrement SD au format DVCAM

Le PMW-150 enregistre des images HD de 1920 × 1080, 1440 × 1080 et 1280 × 720 en utilisant le mode de compression codec « MPEG-2 Long GOP ». Pour enregistrer avec UDF, les réglages de 50 Mbps (en mode HD422) ou 35 Mbps (en mode HQ) sont pris en charge. Avec FAT, les réglages de 35 Mbps (en mode HQ) ou 25 Mbps (en mode SP) sont pris en charge.

Lors de l'utilisation d'UDF avec une carte mémoire SxS de 64 Go, des méthodes de compression efficaces permettent d'enregistrer environ 120 minutes d'images HD à 50 Mbps (en mode HD422), et environ 180 minutes d'images HD à 35 Mbps (en mode HQ). De plus, le PMW-150 prend en charge l'enregistrement et la lecture au format DVCAM 25 Mbps, ainsi que la lecture au format MPEG IMX 50 Mbps.

Enregistrement audio non compressé de haute qualité

En mode UDF HD422, ce caméscope peut enregistrer un audio 4 canaux en 24 bits, au format PCM linéaire 48 kHz. Il est possible d'enregistrer un audio 4 canaux en 16 bits, au format PCM linéaire 48 kHz pour le mode FAT HD.

Prise en charge d'un flux de travail basé sur les fichiers

L'enregistrement sur fichiers aux formats MXF et MP4 permet une grande souplesse de traitement du matériel dans les environnements informatiques, ainsi que la copie, le transfert, le partage et l'archivage faciles.

Affichage de vignettes à accès instantané avec la fonction « Expand »

Chaque fois qu'un enregistrement est lancé ou arrêté, les signaux vidéo et audio sont enregistrés sous un même plan.

En outre, des vignettes sont automatiquement générées pour chaque plan pour référence visuelle permettant à l'opérateur de passer à une scène voulue en déplaçant tout simplement le curseur vers une vignette. Pour une plus grande commodité, la fonction « Expand » permet de découper un plan sélectionné dans l'affichage des vignettes en 12 intervalles de même durée, chacun ayant son propre identificateur de vignette. Ceci est utile si l'on souhaite rechercher rapidement une scène particulière dans un plan assez long.

Modes et réglages d'enregistrement créatifs

Fonctions polyvalentes d'assistance de mise au point

L'objectif dispose de fonctions polyvalentes pour une plus grande facilité et précision de réglage de la mise au point.

- Mise au point automatique par simple pression d'un bouton
- MF Assist
- Mise au point étendue
- Peaking

Fonction Ralenti et Accélééré

A l'aide de différents réglages de fréquence d'images d'enregistrement et de fréquence d'images de lecture, vous pouvez réaliser un enregistrement de haute qualité en ralenti et en accéléré.

Fonction Obturateur lent

Ce caméscope permet d'immortaliser des images nettes à faible bruit dans des environnements sombres, avec une longue exposition allant jusqu'à 64 images.

Courbes gamma sélectionnables

Les courbes gamma peuvent être sélectionnées en fonction des scènes en cours d'enregistrement.

Fonction Enregistrement à intervalles

Vous pouvez effectuer un enregistrement intermittent à des intervalles prédéterminés. C'est pratique pour raccourcir la durée nécessaire au suivi des variations sur de longues périodes, comme les changements de météo ou la croissance d'une plante.

Fonction Enregistrement cadre par cadre

L'enregistrement cadre par cadre est une fonction unique du caméscope PMW-150, particulièrement utile pour la prise de vue d'animations (figurines en argile). À l'aide de cette fonction, les images d'un cadre prédéterminé sont enregistrées chaque fois que le bouton d'enregistrement est actionné.

Réglages d'angle d'obturateur

En plus des commandes de vitesse de l'obturateur électrique, le PMW-150 est également doté d'une commande d'« angle d'obturateur », que les opérateurs de prise de vue connaissent bien.

Fonction Profil d'image

La fonction Profil d'image permet à l'utilisateur de la caméra de rappeler facilement des réglages personnalisés des tons d'image adaptés à des conditions de tournage particulières.

Il est possible de régler jusqu'à 6 groupes de réglages.

Fonction Enregistrement dans la mémoire cache des images

L'appareil peut utiliser sa mémoire interne pour stocker l'image actuellement capturée, ce qui permet de lancer l'enregistrement jusqu'à 15 secondes avant le moment où vous enfoncez le bouton REC START (début d'enregistrement).

Variété de fonctions et de modèles pour une excellente opérabilité

- Témoin de profondeur de champ
- Affichage du niveau de luminosité
- Témoin d'histogramme
- Moniteur LCD couleur 3,5 pouces
- Viseur couleur bonne visibilité
- Cinq boutons assignables auxquels vous pouvez affecter différentes fonctions à votre convenance
- Opérations de démarrage/arrêt de zoom et d'enregistrement possibles sur l'anse et la poignée
- Longue autonomie avec un pack de batteries
- Grande sélection d'interfaces y compris USB, i.LINK¹⁾ et HDMI²⁾
- ATW (Auto Tracing White Balance)
- Gain sélectionnable
- Recherche d'image haute vitesse : ×4, ×15, ×24
- Fonction Freeze Mix
- Télécommande infrarouge¹⁾ fournie
- Fonction de métadonnées de planification

1) Sony, XDCAM, SxS, i.LINK, Exmor et Remote Commander sont des marques déposées de Sony Corporation.

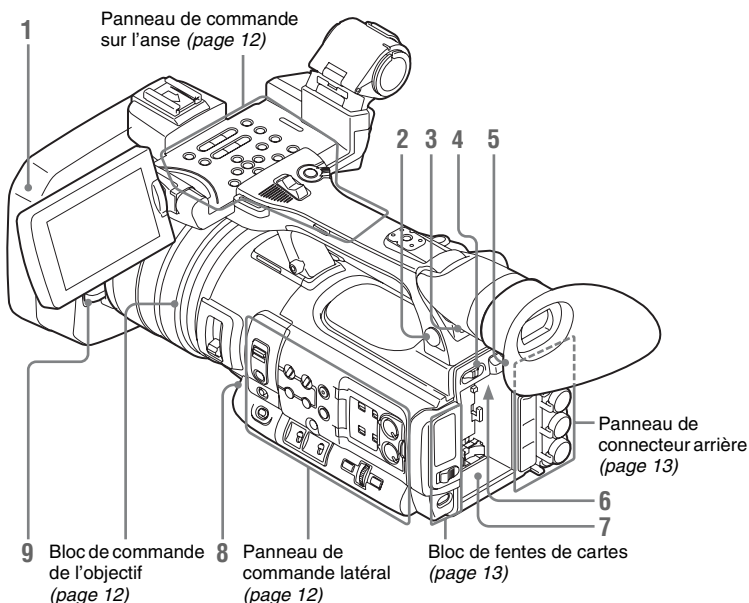
2) HDMI, le logo HDMI et High-Definition Multimedia Interface sont des marques commerciales ou des marques déposées de HDMI Licensing, LLC aux États-Unis et dans d'autres pays.

Toutes les autres marques commerciales sont la propriété de leurs propriétaires respectifs.

Identification des pièces

Pour les fonctions et l'usage, voir les pages entre parenthèses.

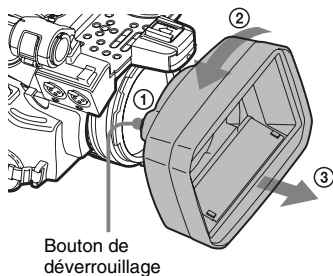
Caméscope



1. Capot protecteur de l'objectif

Retirer

① Tout en appuyant sur le bouton de déverrouillage, ② tournez le capot protecteur dans le sens de la flèche, ③ puis retirez-le.

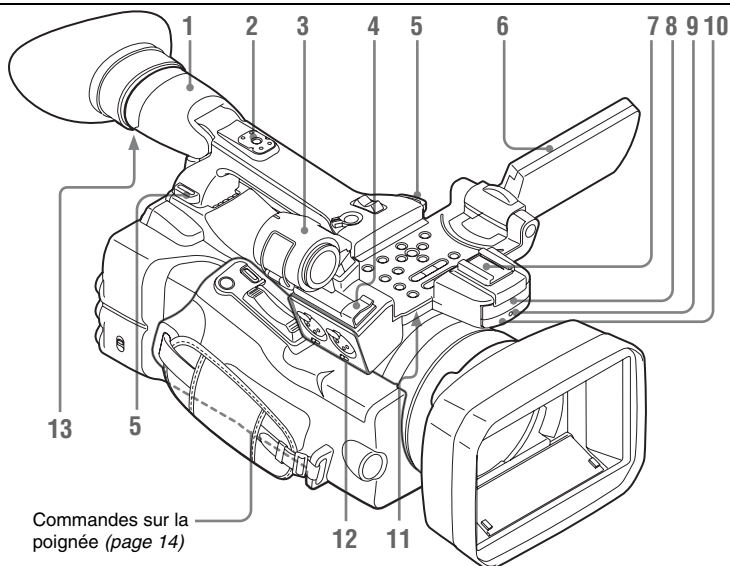


Fixer

Fixez le capot protecteur en alignant ses repères sur ceux du caméscope, puis tournez le capot protecteur dans le sens des aiguilles d'une montre.

Pour fixer l'objectif grand-angulaire de conversion en option, utilisez le capot protecteur fourni avec l'objectif grand-angulaire.

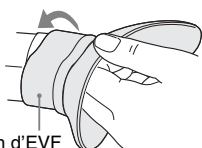
2. Connecteur de casque (mini prise stéréo) (page 46)
3. Récepteur de télécommande infrarouge arrière
4. Interrupteur d'alimentation (page 20)
5. Bouton BATT RELEASE (page 19)
6. Connecteur DC IN (page 20)
7. Logement du pack de batteries (page 19)
8. Bouton WHITE BAL (réglage automatique de la balance des blancs) (page 40)
9. Levier d'ouverture/fermeture de capuchon d'objectif (page 36)



1. Viseur (page 21)

Comment fixer le grand œilleton d'EVF

Étirez le grand œilleton d'EVF afin de le fixer au viseur et insérez-le en l'alignant sur la rainure horizontale de l'œilleton.



Grand œilleton d'EVF

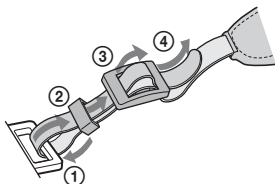
2. Griffes porte-accessoire arrière (page 26)

3. Support de microphone externe (page 45)

4. Support de câble de microphone (page 31)

5. Crochets pour la courroie d'épaule

Attachez la courroie d'épaule fournie comme indiqué ci-dessous.



6. Moniteur LCD (Affichage à cristaux liquides) (page 21)

7. Griffes porte-accessoire avant

8. Microphone intégré (page 45)

9. Voyant REC/TALLY

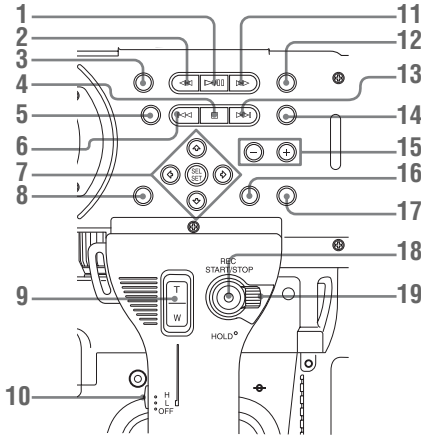
10. Récepteur de télécommande infrarouge avant

11. Haut-parleur intégré (page 70)

12. Connecteurs AUDIO IN CH-1/CH-2 (XLR) et commutateurs de sélection d'entrée (LINE/MIC/MIC+48V) (page 45)

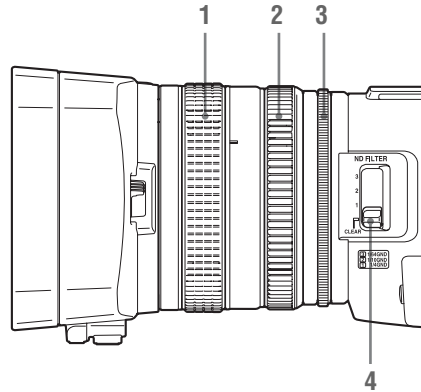
13. Molette de mise au point de l'oculaire (page 21)

Panneau de commande sur l'anse



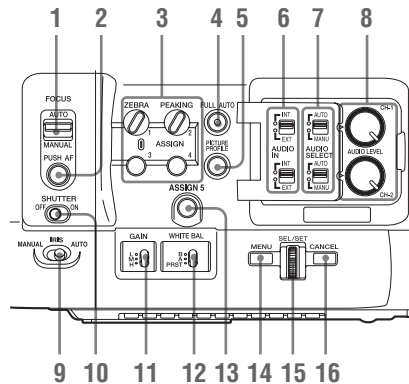
1. Bouton PLAY/PAUSE (page 69)
2. Bouton F REV (lecture accélérée arrière) (page 70)
3. Bouton THUMBAIL (page 66)
4. Bouton STOP/CAM (page 66)
5. Bouton STATUS (activation/désactivation de l'état d'affichage) (page 78)
6. Bouton PREV (précédent)
7. Boutons Haut/Bas/Gauche/Droite, bouton SEL/SET (sélection/réglage) (page 82)
8. Bouton MENU (réglage on/off de l'affichage du menu) (page 82)
9. Bouton ZOOM sur l'anse (page 42)
10. Commutateur de vitesse de zoom (page 78)
11. Bouton F FWD (lecture accélérée avant) (page 70)
12. Boutons LCD BRIGHT (réglage de la luminosité du panneau LCD) (page 21)
13. Bouton NEXT (saut directionnel dans le plan) (page 70)
14. Bouton DISPLAY (page 16)
15. Boutons VOLUME (volume du moniteur) (page 46)
16. Bouton CANCEL
17. Bouton DURATION/TC/U-BIT (sélection des données temporelles) (page 44)
18. Bouton REC START/STOP (page 37)
19. Sélecteur REC HOLD (page 37)

Bloc de commande de l'objectif



1. Bague de mise au point (page 43)
2. Bague de zoom (page 42)
3. Bague de diaphragme (page 42)
4. Sélecteur ND FILTER (page 39)

Panneau de commande latéral



1. Commutateur FOCUS (mode de réglage de la mise au point) (page 42)
2. Bouton PUSH AF (mise au point automatique temporaire) (page 43)
3. Boutons ASSIGN (fonctions assignables) 1/2/3/4 (page 48)
ZEBRA est réglé sur ASSIGN 1 et PEAKING est réglé sur ASSIGN 2 par défaut.

4. Bouton et témoin FULL AUTO (page 36)

5. Bouton PICTURE PROFILE (page 53)

6. Commutateurs AUDIO IN (sélection d'entrée audio) (page 45)

7. Commutateurs AUDIO SELECT (sélection de mode de réglage de niveau audio) (page 45)

8. Molettes AUDIO LEVEL CH-1/CH-2 (page 46)

9. Commutateur IRIS (page 42)

10. Commutateur SHUTTER (page 41)

11. Sélecteur GAIN (page 41)

12. Sélecteur WHITE BAL (mémoire de balance des blancs) (page 40)

13. Bouton ASSIGN (assignable) 5 (page 48)

14. Bouton MENU (réglage on/off de l'affichage du menu) (page 82)

15. Commande SEL/SET (commande rotative) (page 82)

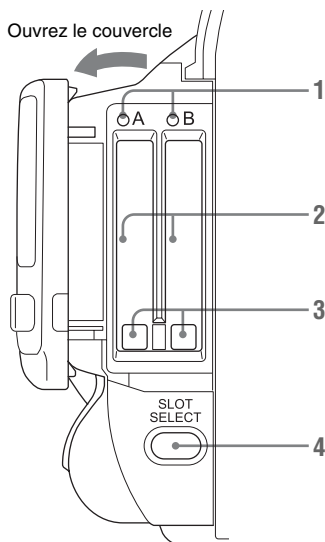
Elle fonctionne selon que vous la tournez vers le haut ou vers le bas ou que vous la poussez horizontalement.

Elle est désignée « commande rotative » dans le reste du mode d'emploi.

16. Bouton CANCEL

Bloc de fentes de cartes

Les fentes de carte mémoire SxS et les boutons EJECT se trouvent derrière le couvercle.



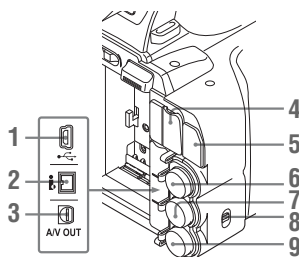
1. Voyants ACCESS (page 23)

2. Fentes de carte mémoire SxS (page 23)

3. Boutons EJECT (éjection de carte mémoire SxS) (page 23)

4. Bouton SLOT SELECT (sélection de carte mémoire SxS) (page 24)

Panneau de connecteur arrière

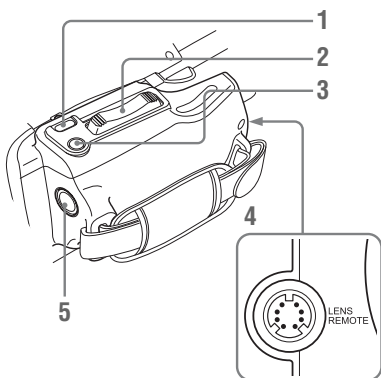


1. Connecteur USB (Mini B)

2. Connecteur i.LINK (HDV/DV)
(4 broches, S400 conforme à IEEE1394)
(page 107)

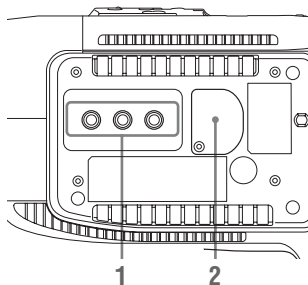
3. Connecteur A/V OUT (sortie multiple audio/vidéo) (page 108)
4. Connecteur HDMI OUT (page 107)
5. Connecteur de périphérique externe (page 29)
6. Connecteur SDI OUT (type BNC) (page 107)
7. Connecteur TC IN (entrée de code temporel)/TC OUT (sortie de code temporel) (type BNC) (page 112)
8. Commutateur IN/OUT (changement d'entrée/de sortie) (page 113)
À régler sur IN pour sélectionner GENLOCK IN, et à régler sur OUT pour sélectionner TC OUT et VIDEO OUT.
9. Connecteur GENLOCK IN/VIDEO OUT (sortie vidéo analogique) (type BNC) (page 107, 112)

Commandes sur la poignée



1. Bouton REC REVIEW (page 37)
2. Levier de zoom motorisé (page 42)
3. Bouton EXPANDED FOCUS (page 43)
4. Connecteur LENS REMOTE (télécommande d'objectif) (page 42)
5. Bouton REC START (démarrer/arrêter l'enregistrement) (page 37)

Fond



1. Montures de trépied

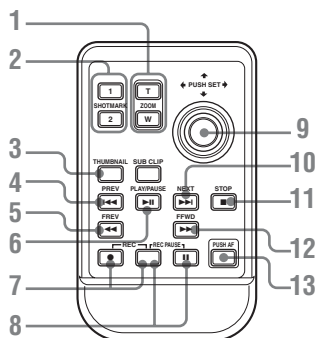
Remarque

Vérifiez que la dimension du trou correspond à la vis du trépied. Si ce n'est pas le cas, le caméscope ne peut pas être fermement fixé au trépied, et cela risque de blesser l'utilisateur de la caméra.

2. Support de batterie de secours (page 123)

Télécommande infrarouge (fournie)

Les boutons sans repère peuvent être utilisés de la même manière que les boutons correspondants sur le caméscope.



1. Bouton ZOOM T/W (téléobjectif/ grand angle)
2. Boutons SHOTMARK 1 et 2 (page 46, page 70)
3. Bouton THUMBNAIL
4. Bouton PREV (saut au plan précédent)
5. Bouton F REV (lecture accélérée arrière)

6. Bouton PLAY/PAUSE**7. Boutons REC (enregistrement)**

Appuyez en même temps sur le bouton ● et sur le bouton non repéré (bouton de sécurité) pour démarrer l'enregistrement.

8. Boutons REC PAUSE

Appuyez en même temps sur le bouton ■ et sur le bouton non repéré (bouton de sécurité) pour suspendre l'enregistrement.

9. Bouton PUSH SET (touche fléchée à quatre directions)

Il fonctionne comme le bouton SEL/SET du caméscope.

10. Bouton NEXT**11. Bouton STOP****12. Bouton F FWD (lecture accélérée avant)****13. Bouton PUSH AF****Remarque**

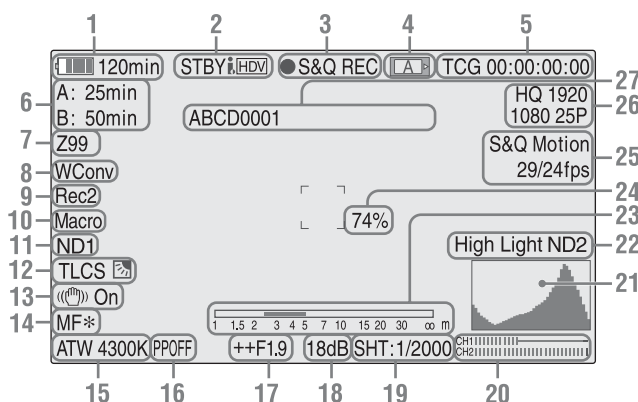
Le bouton SUB CLIP ne fonctionne pas.

Indications à l'écran

Pendant un enregistrement (ou en veille pour enregistrer), si vous appuyez sur le bouton DISPLAY, les états et réglages de l'appareil s'affichent sur le moniteur LCD/l'écran du viseur.

Remarques

- [M] : L'indication des éléments désignés par ce suffixe peut être indépendamment activée/désactivée avec « Display On/Off » dans le menu LCD/VF SET (page 94).
- [A] : L'indication des éléments désignés par ce suffixe peut être activée/désactivée à l'aide des boutons assignables auxquels les fonctions d'activation/désactivation correspondantes ont été assignées (page 48).
- [D] : Le paramétrage des éléments désignés par ce suffixe peut être modifié à l'aide du menu Direct à l'écran (page 17).



1. Indication de l'autonomie de batterie restante/tension DC IN [M] (page 19)

2. Indication d'état i.LINK (page 110)

C'est seulement lorsqu'un appareil externe est raccordé au connecteur i.LINK que l'état de l'appareil est affiché.

3. Indication d'état de fonctionnement/enregistrement spécial

● REC	Enregistrement en cours
STBY	Mode de veille pour l'enregistrement
CONT	Mode de veille pour l'enregistrement Pendant un enregistrement continu de plans, indique qu'il y a un plan ensuite. « CONT » clignotant : Pendant un enregistrement continu de plans, indique qu'il n'y a pas de plan ensuite.

● S&Q REC	Enregistrement en ralenti & accéléré en cours
S&Q STBY	Mode de veille pour l'enregistrement en ralenti & accéléré
● INT REC	Enregistrement à intervalles en cours
INT STBY	Mode de veille pour l'enregistrement à intervalles
● FRM REC	Enregistrement cadre par cadre en cours
FRM STBY	Mode de veille pour l'enregistrement cadre par cadre
● CACHE	● en vert : mode de veille pour l'enregistrement dans la mémoire cache ● en rouge : enregistrement dans la mémoire cache en cours

4. Indication d'état des supports



La carte mémoire dans la fente A est active.



La carte mémoire dans la fente B est active.

5. Indication des données temporelles [M] (page 44)

6. Indication des supports restants [M] (page 24)

7. Indication de la position du zoom [M] (page 42)

8. Témoin de réglage de l'objectif de conversion grand angle [M] (page 89)

S'affiche lorsque l'option Wide Conversion du menu CAMERA SET est réglée sur « On ».

9. Affichage d'enregistrement synchrone [M] (page 107)

S'affiche lorsque « SDI Rec Control » du menu VIDEO SET est réglé sur « HD SDI Remote I/F ».

10. Indication du mode macro [M] (page 43)

11. Position ND FILTER [M]

Affiche le numéro du filtre ND sélectionné (page 39).

12. Indication du mode TLCS [M] [D] (page 88)



Mode rétroéclairage



Mode standard



Mode éclairage intense

13. Indication du mode prise de vue stable [M] [D] (page 43)

14. Indication du mode mise au point [M] [D] seulement en mode MF) (page 43)

15. Indications du mode balance des blancs et de la température de couleur [M] [D] (page 39)

16. Indication du profil d'image [M] [D] (page 53)

17. Indication de la position du diaphragme [M] [D] (page 42)

18. Indication du gain [M] [D] (page 40)

19. Indication du mode obturateur/vitesse d'obturateur [M] [D] (page 41)

20. Vu-mètres audio [M]

21. Indication de l'histogramme [M] [A]

22. Indication d'avertissements concernant le niveau vidéo [M]/Indication du numéro de filtre ND recommandé

23. Indication de la barre de profondeur de champ [M] [A]

24. Indication du niveau de luminosité [M] [A]

25. Indication du mode d'enregistrement spécial [M] [D] seulement en mode de veille pour ralenti et accéléré)

Frame Rec	Mode d'enregistrement cadre par cadre
Interval Rec	Mode d'enregistrement à intervalle
S&Q Motion xx/xx fps	Mode Ralenti et accéléré

26. Indication du format vidéo [M] (page 39)

27. Indication du nom du plan [M] (page 38)

Utilisation du menu Direct

Le paramétrage des éléments désignés par un suffixe [D] peut être modifié à l'aide du menu Direct à l'écran.

Sélectionnez « All », « Part » ou « Off » pour le menu Direct à l'aide de « Direct Menu » (page 99) dans le menu OTHERS.

Remarque

Lorsque le voyant du bouton FULL AUTO est allumé, l'utilisation du Menu Direct est désactivée pour les fonctions obligatoirement réglées sur le mode automatique en mode entièrement automatique (page 36).

1 Lorsque l'état du caméscope ou des réglages s'affichent à l'écran, appuyez sur le bouton SEL/SET (page 12) ou sur la commande rotative (page 13).

Si « Direct Menu » est réglé sur « All » ou sur « Part », le curseur s'affiche sur l'un des éléments pour lesquels l'utilisation du Menu Direct est autorisée.

2 Appuyez sur les boutons Haut/Bas/ Gauche/Droite (page 12) ou tournez la commande rotative pour régler le curseur sur l'élément à utiliser, puis appuyez sur le bouton SEL/SET ou sur la commande rotative.

Le menu Direct des éléments sélectionnés apparaît.

- 3 Appuyez sur les boutons Haut/Bas/ Gauche/Droite ou sur la commande rotative pour sélectionner un réglage, puis appuyez sur le bouton SEL/SET ou sur la commande rotative.**

Le menu disparaît, et le nouveau réglage s'affiche.

Sources d'alimentation

Vous pouvez utiliser un pack de batteries ou l'alimentation secteur par le biais d'un adaptateur CA.

Par mesure de sécurité, n'utilisez que les packs de batteries et l'adaptateur secteur Sony indiqués ci-dessous :

Pack de batteries Lithium-ion

BP-U30

BP-U60

BP-U90

Chargeur de batterie/Adaptateur CA

BC-U1

BC-U2

AVERTISSEMENT

N'exposez pas les batteries à une chaleur excessive, au soleil ou près d'un feu par exemple.

Remarque

L'adaptateur CA ne peut pas être relié au caméscope tant que le pack de batteries y est inséré.

Utilisation d'un pack de batteries

Engagez à fond le pack de batteries dans le logement prévu à cet effet (*page 10*), puis faites-le coulisser vers le bas pour le verrouiller.







Pour retirer le pack de batteries, maintenez enfoncé le bouton BATT RELEASE (*page 10*), faites coulisser le pack de batteries vers le haut pour le déverrouiller, puis extrayez-le de l'appareil.

Remarques

- Avant l'utilisation, chargez le pack de batteries à l'aide du chargeur de batteries BC-U1 ou BC-U2.
- Juste après utilisation, le pack de batteries est chaud et ne pourra pas être rechargé complètement.
- Le pack de batteries BP-U90 haute capacité est volumineux et déborde du caméscope une fois fixé à celui-ci. Lorsque vous utilisez le caméscope avec le BP-U90 pendant une période d'enregistrement prolongée, Sony vous recommande de poser le caméscope sur un trépied afin de vous faciliter la tâche.

Contrôle de la capacité restante de la batterie

Si le caméscope fonctionne à l'aide du pack de batteries pendant une opération d'enregistrement ou de lecture, une icône indiquant le niveau de charge actuel de la batterie et le temps d'utilisation restant s'afficheront alors sur le moniteur LCD/l'écran du viseur (*page 16*).

Icône	Capacité restante
	100% à 91%
	90% à 71%
	70% à 51%
	50% à 31%
	30% à 11%
	10% à 0%

Le caméscope indique le temps d'utilisation restant en minutes en calculant l'autonomie du pack de batteries si l'appareil continue de fonctionner avec son niveau de consommation électrique actuel.

Si la capacité restante de la batterie devient insuffisante

Si la capacité restante de la batterie baisse à un certain niveau en marche (état Low BATT), vous en serez averti par un message indiquant que la charge de la batterie est faible, le clignotement des témoins lumineux et un bip sonore.

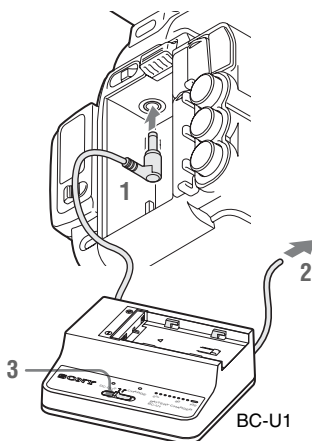
Si la capacité restante continue de diminuer jusqu'à un niveau empêchant toute poursuite du fonctionnement de l'appareil (état BATT Empty), un message de batterie déchargée s'affiche. Remplacez-le par un pack de batteries totalement chargé.

Pour modifier les niveaux des messages

Par défaut, le niveau Low BATT est réglé sur 10% de la charge complète et le niveau BATT Empty est réglé sur 3% de la charge complète. Ces réglages peuvent être modifiés à l'aide de l'option « Battery Alarm » (*page 99*) du menu OTHERS.

Utilisation de l'alimentation secteur (Alimentation DC IN)

Exemple de connexion : raccordement du BC-U1



- 1** Branchez le câble de sortie d'alimentation CC du chargeur BC-U1 sur le connecteur DC IN du caméscope.
- 2** Branchez le cordon d'alimentation du chargeur BC-U1 sur une source d'alimentation CA.
- 3** Réglez le sélecteur de mode du chargeur BC-U1 en position DC OUT.

Mise sous/hors tension

Pour mettre l'appareil sous tension, réglez l'interrupteur d'alimentation (page 10) sur la position ON (position I). Pour mettre l'appareil hors tension, réglez l'interrupteur d'alimentation sur la position OFF (position \odot).

Remarques

- Ce caméscope utilise une petite alimentation de veille lorsque l'interrupteur d'alimentation est en position OFF. Retirez le pack de batteries en cas de non utilisation prolongée.
- Pour retirer le pack de batteries ou couper l'alimentation DC IN, réglez d'abord l'interrupteur d'alimentation sur la position OFF. Retirer le pack de batteries ou couper l'alimentation DC IN lorsque le caméscope est sur ON peut provoquer des dommages au caméscope ou à la carte mémoire SxS.

Réglage de l'horloge

Lorsque vous mettez en marche le caméscope pour la première fois après son achat ou le remplacement de la pile de secours (page 123), l'affichage Réglage initial apparaît sur le moniteur LCD/l'écran du viseur.

À l'aide de cet affichage, réglez la date et l'heure de l'horloge intégrée.

Fuseau horaire

La valeur indique le décalage horaire par rapport à UTC (temps universel coordonné).

Modifiez le réglage si nécessaire.

Réglage de la date et de l'heure

Appuyez sur les boutons Haut/Bas/Gauche/Droite (page 12) ou tournez la commande rotative (page 13) pour déplacer le curseur, puis appuyez sur le bouton SEL/SET ou sur la commande rotative pour régler chaque paramètre de menu. Si vous appuyez sur le bouton SEL/SET ou la commande rotative lorsque le curseur est sur « Finish », l'affichage Réglage initial disparaît et le réglage de l'heure est terminé.

Après la disparition de l'affichage du réglage initial, « Time Zone » (page 97) et « Clock Set » (page 97) du menu OTHERS peuvent servir à régler « Time Zone » et « Date/Time ».

Remarques

- Si le réglage de l'heure disparaît suite à l'épuisement de la pile de secours et qu'aucune alimentation n'est fournie à l'appareil (absence de pack de batteries et d'alimentation via le connecteur DC IN), l'affichage Réglage initial s'affichera lors de la prochaine mise sous tension du caméscope.
- Lorsque le menu Réglage initial est affiché, aucune autre opération n'est autorisée à l'exception de la mise hors tension de l'appareil, et ce jusqu'à ce que vous ayez terminé le réglage de cet affichage.

Réglage du moniteur LCD et du viseur

Réglage du moniteur LCD

Le moniteur LCD est mis sous tension lors de son ouverture et hors tension lorsqu'il est ramené dans sa position de repos.

Réglage de l'angle

Le moniteur peut être tourné au maximum de 90 degrés dans la direction du sujet et de 180 degrés dans la direction opposée.

Lorsque vous tournez le moniteur de 90 degrés dans la direction du sujet, l'image affichée sur le moniteur s'inverse, correspondant à l'image en miroir du sujet. Le sens d'affichage des informations de texte est converti dans le sens de lecture normal.

Réglage du rétroéclairage

Appuyez sur le bouton LCD BRIGHT (*page 12*) pour régler la luminosité du rétroéclairage.

Réglage de la couleur, du contraste et de la luminosité

Ces réglages peuvent être effectués à l'aide de « LCD » (*page 93*) dans le menu LCD/VF SET. Ces réglages du moniteur LCD n'ont aucun effet sur les images enregistrées.

Réglage du viseur

Si vous avez des difficultés à visualiser l'image sur le moniteur LCD en raison d'une forte luminosité ambiante, vous pouvez utiliser le viseur pour contrôler l'image.

Avertissement

Ne laissez pas le caméscope avec l'oculaire du viseur face au soleil. Les rayons du soleil risqueraient de passer directement à travers l'oculaire, d'être concentrés par le viseur et de causer un incendie.

Le viseur est désigné ci-après par « EVF » (abréviation de Electronic Viewfinder (viseur électronique)).

Activation/désactivation du viseur

Par défaut, l'EVF est activé lorsque le moniteur LCD est en position de repos ou orienté face au sujet.

Vous pouvez modifier ce réglage de manière à ce que l'EVF soit toujours activé, quel que soit l'état indiqué sur le moniteur LCD, à l'aide de l'option « EVF » (*page 93*) du menu LCD/VF SET.

Basculez le réglage « Power » de « Auto » vers « On ».

Réglage de la mise au point dans l'EVF

La molette de mise au point de l'oculaire (compensation dioptrique) (*page 11*) permet d'adapter le viseur à la vue de l'opérateur de manière à ce qu'il puisse visualiser l'image clairement dans l'oculaire.

Réglage du rétroéclairage

La luminosité du rétroéclairage de l'EVF peut être réglée alternativement sur High et Low. Réglez « Backlight » sous « EVF » (*page 93*) dans le menu LCD/VF SET.

Sélection alternative des modes couleur et monochrome

Pour l'écran de l'EVF, il est possible de sélectionner l'affichage couleur ou monochrome. Réglez « Mode » sous « EVF » (*page 93*) dans le menu LCD/VF SET.

Sélectionnez « B&W » si le contrôle du sujet et la mise au point sont plus faciles à effectuer sur l'affichage monochrome.

Si vous affectez « EVF Mode » à l'une des touches assignables (*page 48*), vous pouvez basculer entre l'affichage couleur et monochrome en appuyant sur ce bouton.

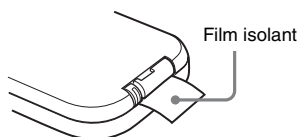
Réglage du contraste et de la luminosité

Utilisez « EVF » (*page 93*) dans le menu LCD/VF SET pour effectuer des réglages. Le réglage de la luminosité et d'autres éléments n'a aucun effet sur les images en cours d'enregistrement.

Utilisation de la télécommande infrarouge

Avant utilisation

Avant d'utiliser pour la première fois la télécommande infrarouge fournie avec l'appareil, retirez le film isolant du support de pile.




Une pile au lithium CR2025 est montée en usine dans le support.

Pour utiliser la télécommande infrarouge

Pour commander le caméscope à l'aide de la télécommande infrarouge, activez la fonction de commande à distance du caméscope après l'avoir mis sous tension.

L'activation/la désactivation de la fonction de commande à distance peut être effectuée à l'aide du menu Configuration ou d'un bouton assignable.

Pour activer la télécommande à l'aide du menu

Appuyez sur le bouton MENU pour régler le caméscope sur le mode Menu, sélectionnez  (menu OTHERS (page 97)), puis réglez « IR Remote » sur « On ».

Pour activer la télécommande à l'aide d'un bouton assignable

Affecter la fonction « IR Remote » à l'un des boutons assignables (page 48) vous permet d'activer/de désactiver la fonction télécommande en appuyant sur ce bouton.

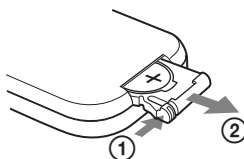
Remarque

Pour éviter tout dysfonctionnement, la fonction télécommande est automatiquement désactivée lors de la mise hors tension du caméscope. Après la mise sous tension du caméscope, activez cette fonction à chaque fois que vous en avez besoin.

Remplacement de la pile de la télécommande infrarouge

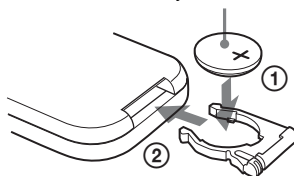
Utilisez une pile au lithium CR2025 disponible dans le commerce. N'utilisez pas d'autres piles que celles du type CR2025.

- 1 Maintenez le levier de verrouillage abaissé ①, tirez le support de la pile vers l'extérieur ② puis retirez la pile.



- 2 Placez une pile neuve dans le support avec le symbole + orienté vers le haut ①, puis repoussez le support dans la télécommande infrarouge jusqu'au dé clic ②.

Avec le symbole + vers le haut



AVERTISSEMENT

- La pile peut exploser si elle n'est pas manipulée correctement.
Ne la rechargez pas, ne la démontez pas et ne la jetez pas au feu.
- N'exposez pas les batteries à une chaleur excessive, au soleil ou près d'un feu par exemple.

ATTENTION

Il y a danger d'explosion s'il y a un remplacement incorrect de la pile. Remplacer uniquement avec une pile du même type ou d'un type équivalent recommandé par le constructeur. Lorsque vous mettez la pile au rebut, vous devez respecter la législation en vigueur dans le pays ou la région où vous vous trouvez.

Utilisation des cartes mémoire SxS

Ce caméscope permet d'effectuer des enregistrements audio et vidéo sur des cartes mémoire SxS (optionnelles) insérées dans les fentes prévues à cet effet.

Au sujet des cartes mémoire SxS

Cartes mémoire SxS utilisables

Utilisez les cartes mémoire SxS suivantes fabriquées par Sony.

Le fonctionnement n'est pas garanti avec les cartes mémoire autres que les cartes suivantes.

SxS PRO série

SxS-1 série

Ces cartes sont conformes à la norme ExpressCard.

Pour plus de détails sur l'utilisation des cartes mémoire SxS et les précautions d'usage, consultez le mode d'emploi de la carte mémoire SxS.

SxS, SxS PRO et SxS-1 sont des marques déposées de Sony Corporation.

Le logo et le nom ExpressCard sont la propriété de Personal Computer Memory Card International Association (PCMCIA) et sont accordés sous licence à Sony Corporation. Toutes les autres marques commerciales sont la propriété de leurs propriétaires respectifs.

Insertion/Retrait d'une carte mémoire SxS

Insertion d'une carte mémoire SxS

- 1 **Ouvrez le couvercle du bloc de fentes de la carte (page 13).**
- 2 **Insérez la carte mémoire SxS dans la fente avec l'étiquette SxS orientée vers la droite.**

Le voyant ACCESS (page 13) s'allume en rouge, puis en vert une fois la carte mémoire opérationnelle.

- 3 **Fermez le couvercle.**

Indications d'état par les voyants ACCESS

Les fentes de carte A et B sont associées aux voyants ACCESS correspondants pour indiquer leur état respectif.

Voyant	États des fentes
S'allume en rouge	Accès à la carte mémoire SxS insérée (données d'écriture/lecture)
S'allume en vert	Attente (possibilité d'effectuer une opération d'enregistrement ou de lecture à l'aide de la carte mémoire SxS insérée)
Éteint	<ul style="list-style-type: none"> • Aucune carte mémoire SxS n'est insérée. • La carte insérée est incorrecte. • Une carte mémoire SxS est insérée mais une autre fente est active.

Retrait d'une carte mémoire SxS

- 1 **Ouvrez le couvercle du bloc de fentes de la carte, appuyez sur le bouton EJECT (page 13), puis tirez sur le bouton.**
- 2 **Appuyez à nouveau sur le bouton EJECT pour retirer la carte.**

Remarque

L'intégrité des données ne sera pas garantie en cas de mise hors tension de l'appareil ou de retrait de la carte mémoire pendant son utilisation. Toutes les données de la carte risquent d'être détruites. Assurez-vous que les lampes ACCESS sont allumées en vert ou éteintes lorsque vous mettez l'appareil hors tension ou retirez les cartes mémoire.

Sélection alternative des cartes mémoire SxS

Lorsque des cartes mémoire SxS sont insérées dans les deux fentes A et B, appuyez sur le bouton SLOT SELECT (*page 13*) pour sélectionner la carte que vous souhaitez utiliser.

Si une carte arrive à saturation pendant l'enregistrement, l'autre carte est alors automatiquement sélectionnée.

Remarque

Le bouton SLOT SELECT est désactivé lorsqu'une opération de lecture est en cours. Le changement de carte ne s'effectuera pas, même si vous appuyez sur ce bouton. Ce bouton est activé tant que l'écran des vignettes est affiché (*page 66*).

Formatage d'une carte mémoire SxS

Lorsqu'une carte mémoire SxS n'est pas formatée ou a été formatée avec un autre système, le message « Unsupported File System » s'affiche sur le moniteur LCD/l'écran du viseur EVF. Formatez la carte conformément aux instructions indiquées dans « *Pour exécuter le formatage* » ci-dessous.

Pour exécuter le formatage

À l'aide de « **Format Media** » (*page 102*) du menu OTHERS, spécifiez « **Media(A)** » (fente A) ou « **Media(B)** » (fente B), puis sélectionnez « **Execute** ». Si un message de confirmation s'affiche, sélectionnez de nouveau « **Execute** ».

Le message indiquant le formatage en cours et une barre d'état (%) s'affichent, et le voyant ACCESS s'allume en rouge.

Une fois le formatage terminé, un message s'affiche pendant trois secondes pour indiquer la fin de l'opération.

Enregistrement/Lecture pendant le formatage

Pendant le formatage, vous pouvez effectuer une opération d'enregistrement ou de lecture en utilisant la carte mémoire SxS insérée dans l'autre fente.

En cas d'échec du formatage

Une carte mémoire SxS protégée en écriture ou qui ne peut pas être utilisée avec ce caméscope ne sera pas formatée.

Si un message d'avertissement s'affiche, suivez les instructions du message et remplacez la carte par une carte mémoire SxS appropriée.

Remarque

Toutes les données, y compris les images et fichiers de configuration enregistrés, sont effacées lors du formatage d'une carte mémoire.


Contrôle du temps d'enregistrement restant

Pendant un enregistrement (ou en veille pour enregistrer), vous pouvez contrôler sur le moniteur LCD/l'écran du viseur EVF le temps d'enregistrement restant pour les cartes mémoire SxS insérées dans les fentes correspondantes de l'appareil (*page 16*).

Le temps d'enregistrement disponible dans le format vidéo actuel (débit binaire d'enregistrement) est calculé en fonction de l'espace restant sur chaque carte et s'affiche en minutes.

Le temps restant peut également être contrôlé sous un format métrique sur l'écran d'état de la batterie/du support (*page 80*).

Remarque

L'icône  s'affiche si la carte mémoire est protégée en écriture.

Remplacement d'une carte mémoire SxS

- Si le temps disponible au total sur les deux cartes est inférieur à 5 minutes, vous en serez informé par le message « Media Near Full », le clignotement des témoins lumineux et l'émission d'un bip sonore. Remplacez les cartes par des cartes disposant d'un espace de mémoire suffisant.
- Si vous poursuivez l'enregistrement jusqu'à écoulement complet du temps total restant, le message indiquera dans ce cas « Media Full », et l'enregistrement s'interrompra.

Remarque

Environ 600 plans au maximum peuvent être enregistrés sur une carte mémoire SxS. Si le nombre limite de plans enregistrés est atteint, le temps restant indiqué sera « 0 », et le message « Media Full » s'affichera.

Restauration d'une carte mémoire SxS

Si pour une quelconque raison, une erreur survient au niveau des données d'une carte mémoire, la carte devra être restaurée.

Si une carte mémoire SxS nécessitant une restauration est insérée dans l'appareil, un message s'affichera sur le moniteur LCD/l'écran EVF pour vous inviter à exécuter une opération de restauration.

Pour restaurer une carte

Sélectionnez « Exécute » en appuyant sur les boutons Haut/Bas/Gauche/Droite ou en tournant la commande rotative, puis appuyez sur le bouton SEL/SET ou sur la commande rotative.

Pendant l'opération, un message indiquant que la carte est en cours de restauration et une barre d'état (%) s'affichent, et le voyant ACCESS s'allume en rouge.

Une fois la restauration de la carte terminée, un message s'affiche pendant trois secondes pour indiquer la fin de l'opération.

En cas d'échec de la restauration

- Une carte mémoire SxS protégée en écriture ou une carte sur laquelle une erreur s'est produite ne peut pas être restaurée. Dans ce cas, un message d'avertissement s'affiche. Désactivez la protection en écriture ou remplacez la carte, selon les instructions fournies dans le message.
- Une carte mémoire SxS sur laquelle est survenue une erreur pourra être réutilisée après avoir été à nouveau formatée.
- Dans certains cas, seules des parties de plans peuvent être restaurées. Il est alors possible de lire à nouveau les plans restaurés.
- L'opération suivante peut restaurer une carte mémoire SxS pour laquelle le message « Could not Restore Some Clips » s'affiche de façon répétée chaque fois que vous tentez d'effectuer le processus de restauration :

- 1 Copiez les plans nécessaires sur une autre carte mémoire SxS, à l'aide de la fonction de copie (page 73) du caméscope ou du logiciel d'application dédié (page 109).

- 2 Formatez la carte mémoire SxS problématique, à l'aide de la fonction de formatage de ce caméscope.

- 3 Copiez à nouveau les plans nécessaires sur la carte mémoire SxS.

Enregistrement/Lecture pendant la restauration

Pendant la restauration, vous pouvez effectuer une opération d'enregistrement ou de lecture en utilisant la carte mémoire SxS insérée dans l'autre fente.

Remarque

Veillez à utiliser cet appareil pour restaurer un support enregistré sur celui-ci. Un support enregistré sur un autre appareil ou sur un appareil d'une autre version (même s'il s'agit du même modèle) risque de ne pas pouvoir être restauré à l'aide du présent appareil.

Utilisation d'un disque dur externe

Vous pouvez utiliser une unité de disque dur professionnel PHU-220R en option avec ce caméscope.

Remarques

- La lecture à grande vitesse (*page 12*) peut ne pas être correctement obtenue avec une unité de disque dur.
- L'enregistrement ralenti avec la fonction Enregistrement ralenti et accéléré (*page 51*) ne peut pas être effectué à l'aide d'une unité de disque dur.
- L'unité de disque dur ne prend pas en charge l'enregistrement avec UDF.

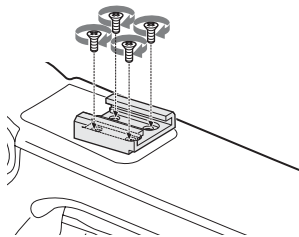
Raccordement/Retrait du PHU-220R

L'enregistrement/lecture peuvent être effectués à l'aide du PHU-220R de la même façon qu'avec des cartes mémoire SxS en raccordant le câble de connexion PHU du PHU-220R à une fente de carte mémoire SxS sur le caméscope.

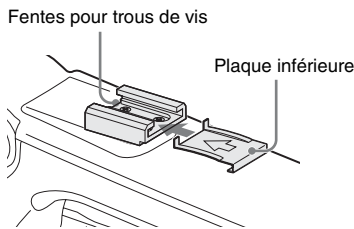
Raccordement de l'unité de disque dur sur le caméscope

Vous pouvez fixer une unité de disque dur à la griffe porte-accessoire avant. Vous pouvez utiliser le kit de griffe adaptatrice pour montage direct en option (constitué d'une griffe auxiliaire, de quatre vis et d'une plaque inférieure) avec le caméscope, pour raccorder l'unité de disque dur sur la griffe porte-accessoire arrière (*page 11*) du caméscope.

- 1 Placez la griffe auxiliaire sur la griffe porte-accessoire arrière et fixez-la à l'aide des quatre vis.



- 2 Glissez la plaque inférieure (de type à ressort) sur la griffe auxiliaire.



Insérez la plaque inférieure par l'extrémité où les deux fentes pour trous de vis de la griffe auxiliaire ne sont pas ouvertes. En cas de fixation de la griffe auxiliaire dans le sens opposé à celui représenté sur la figure ci-dessus, avec l'extrémité fente ouverte vers l'avant, insérez la plaque inférieure dans la direction opposée à celle représentée sur la figure.

- 3 Fixez l'adaptateur de griffe (fourni avec le PHU-220R) sur l'unité de disque dur, raccordez l'unité à la griffe auxiliaire du caméscope et fixez-la à l'aide du levier de verrouillage de l'adaptateur de griffe.

Pour plus de détails, reportez-vous aux instructions fournies avec le PHU-220R.

Raccordement du câble de connexion PHU

- 1 Amenez l'interrupteur d'alimentation en position ON.
- 2 Ouvrez le couvercle du bloc de fentes de la carte (*page 13*) et branchez le câble de connexion PHU dans une fente.
Insérez le câble jusqu'à ce qu'il soit orienté vers le haut.
- 3 Mettez le PHU-220R sous tension.

Le témoin POWER du PHU-220R s'allume en vert.
Ensuite, le voyant ACCESS du caméscope éclairé en rouge s'allume en vert une fois que l'appareil est prêt.

Remarques

- Il est impossible de fermer le couvercle du bloc de fentes de la carte lorsque le PHU-220R est branché.

- Fixez le câble de manière à ce qu'il ne tombe pas accidentellement sur des objets situés à proximité.

Pour débrancher le câble de connexion PHU

Procédez de la même façon que lorsque vous retirez une carte mémoire SxS de la fente.

Formatage du PHU-220R

Lorsqu'un disque PHU-220R n'est pas formaté ou a été formaté avec un autre système, le message « Unsupported File System » s'affiche sur le moniteur LCD/l'écran du viseur EVF.

Pour exécuter le formatage

À l'aide de « **Format Media** » (*page 102*) du menu OTHERS, spécifiez « **Media(A)** » (fente A) ou « **Media(B)** » (fente B), puis sélectionnez « **Execute** ».

Un message indiquant le formatage en cours et une barre d'état (%) s'affichent, et le voyant ACCESS s'allume en rouge.

Une fois le formatage terminé, un message s'affiche pendant trois secondes pour indiquer la fin de l'opération.

Remarques

- Le formatage du PHU-220R sur ce caméscope est un formatage rapide qui n'efface que les données de gestion. Pour effacer complètement les données d'enregistrement, connectez le PHU-220R à un PC et exécutez un formatage complet.
- Le PHU-220R à utiliser avec ce caméscope doit être formaté à l'aide de la fonction de formatage de cet appareil.

Contrôle du temps d'enregistrement restant

Pendant un enregistrement (ou en veille pour enregistrer), la capacité restante (en minutes) du PHU-220R raccordé via une fente de carte s'affiche sur le moniteur LCD/l'écran du viseur EVF (*page 16*).

Le temps d'enregistrement disponible dans le format vidéo actuel (débit binaire d'enregistrement) est calculé en fonction de l'espace restant sur le disque dur et s'affiche en minutes.

La capacité restante peut également être contrôlée sous un format métrique sur l'écran d'état de la batterie/du support (*page 80*).

Restauration du PHU-220R

Si pour une quelconque raison, une erreur survient au niveau des données du PHU-220R, le disque dur devra être restauré.

Si un PHU-220R devant être restauré est connecté, un message s'affiche sur le moniteur LCD/l'écran EVF vous invitant à exécuter la restauration.

Pour restaurer le disque dur

Sélectionnez « Execute » via les boutons Haut/Bas/Gauche/Droite ou la commande rotative, puis appuyez sur le bouton SEL/SET ou sur la commande rotative.

Pendant la restauration, un message indiquant que la carte est en cours de restauration et une barre d'état (%) s'affichent, et le voyant ACCESS s'allume en rouge.

Une fois la restauration de la carte terminée, un message s'affiche pendant trois secondes pour indiquer la fin de l'opération.

En cas d'échec de la restauration

- Un PHU-220R sur lequel est survenue une erreur pourra être réutilisé grâce à un reformatage.
- Dans certains cas, seules des parties de plans peuvent être restaurées. Il est alors possible de lire à nouveau les plans restaurés.

Utilisation d'autres supports

Cartes mémoire XQD

En utilisant un adaptateur de support QDA-EX1 en option, vous pouvez insérer une carte mémoire XQD dans la fente de carte mémoire SxS et vous en servir à la place d'une carte mémoire SxS.

Cartes mémoire XQD utilisables

QD-H16, QD-H32 (à compter de mars 2012)

Pour plus de détails sur l'utilisation d'un adaptateur de support QDA-EX1, reportez-vous au mode d'emploi fourni avec celui-ci.

Remarques

- La lecture à grande vitesse (*page 12*) peut ne pas être correctement obtenue avec une carte mémoire XQD.
- L'enregistrement ralenti avec la fonction Enregistrement ralenti et accéléré (*page 51*) ne peut pas être effectué à l'aide d'une carte mémoire XQD.
- Le fonctionnement de ce caméscope n'est pas garanti avec toutes les cartes mémoire XQD. Pour connaître les cartes mémoire compatibles, contactez votre revendeur.

Formatage

Si vous utilisez une carte mémoire XQD avec ce caméscope, son formatage s'impose.

Une carte mémoire XQD à utiliser avec ce caméscope doit être formatée à l'aide de la fonction de formatage de ce caméscope.

Il est également nécessaire de formater une carte mémoire XQD avant son utilisation si un message d'avertissement s'affiche lorsque vous installez la carte mémoire XQD.

Lorsqu'une carte mémoire XQD a été formatée avec un autre système non pris en charge par ce caméscope, le message « Unsupported File System » s'affiche sur le moniteur LCD/l'écran du viseur EVF.

Formatez les cartes mémoire XQD conformément aux instructions ci-dessous.

Pour exécuter le formatage

À l'aide de « **Format Media** » (*page 102*) du menu OTHERS, spécifiez « **Media(A)** » (**fente A**) ou « **Media(B)** » (**fente B**), puis sélectionnez « **Execute** ».

Un message indiquant le formatage en cours et une barre d'état (%) s'affichent, et le voyant ACCESS s'allume en rouge.

Une fois le formatage terminé, un message s'affiche pendant trois secondes pour indiquer la fin de l'opération.

Remarque

Lors du formatage, toutes les données d'une carte mémoire XQD – y compris les images protégées – sont effacées et ne peuvent plus être restaurées.

Connexion entre le caméscope et un PC

Pour utiliser une carte mémoire XQD sur laquelle des données ont été enregistrées avec un produit de la série XDCAM/XDCAM EX, introduisez-la dans la fente du caméscope et effectuez la connexion entre le PC et ce caméscope à l'aide d'un câble USB.

Pour utiliser un support formaté avec ce caméscope dans les fentes d'autres périphériques

Effectuez une sauvegarde du support, puis formatez-le à l'aide de l'autre périphérique.

Supports « Memory Stick »/Cartes SDHC

L'utilisation de l'adaptateur de support MEAD-MS01 ou MEAD-SD01 en option vous permet d'insérer un « Memory Stick » ou une carte SDHC dans la fente de la carte mémoire SxS, et de vous en servir pour l'enregistrement et la lecture de la même façon qu'avec une carte mémoire SxS.

« Memory Stick » utilisable

« Memory Stick PRO-HG Duo » série HX

Carte SDHC utilisable

Carte SDHC Classe 10

Pour plus de détails sur l'utilisation de l'adaptateur de support MEAD-MS01/SD01, reportez-vous au mode d'emploi fourni avec l'adaptateur correspondant.

Remarques

- Il est possible que la lecture grande vitesse (*page 12*) ne fonctionne pas tout à fait correctement avec un « Memory Stick » ou une carte SDHC.
- L'enregistrement ralenti en mode d'enregistrement ralenti et accéléré (*page 51*) est impossible avec un « Memory Stick » ou une carte SDHC.
- Les supports « Memory Stick » et les cartes SDHC ne prennent pas en charge l'enregistrement avec UDF.

Formatage

Quand vous utilisez un « Memory Stick » ou une carte SDHC avec ce caméscope, son formatage s'impose.

Un « Memory Stick » ou une carte SDHC à utiliser avec ce caméscope doit être formaté à l'aide de la fonction de formatage de cet appareil. Il est aussi nécessaire de formater un « Memory Stick » ou une carte SDHC avant son utilisation si un message d'avertissement s'affiche lorsque vous installez le « Memory Stick » ou la carte SDHC.

Lorsqu'un « Memory Stick » ou une carte SDHC a été formaté avec un autre système non pris en charge par ce caméscope, le message « Unsupported File System » s'affiche sur le moniteur LCD/l'écran du viseur EVF.

Formatez le « Memory Stick » ou la carte SDHC conformément aux instructions ci-dessous.

Pour exécuter le formatage

À l'aide de « **Format Media** » (page 102) du menu **OTHERS**, spécifiez « **Media(A)** » (fente A) ou « **Media(B)** » (fente B), puis sélectionnez « **Execute** ».

Un message indiquant le formatage en cours et une barre d'état (%) s'affichent, et le voyant ACCESS s'allume en rouge.

Une fois le formatage terminé, un message s'affiche pendant trois secondes pour indiquer la fin de l'opération.

Remarque

Lors du formatage, toutes les données d'un « Memory Stick » ou d'une carte SDHC – y compris les images protégées – sont effacées et ne peuvent plus être restaurées.

Connexion entre le caméscope et un PC

Pour utiliser un « Memory Stick » ou une carte SDHC comportant des données enregistrées avec un produit de la série XDCAM/XDCAM EX, introduisez ce périphérique dans la fente du caméscope et effectuez la connexion entre le PC et ce caméscope à l'aide d'un câble USB.

Pour utiliser un support formaté avec ce caméscope dans les fentes d'autres périphériques

Effectuez une sauvegarde du support, puis formatez-le à l'aide de l'autre périphérique.

Lecteurs flash USB (UDF uniquement)

En mode UDF, vous pouvez raccorder un lecteur flash USB au connecteur de périphérique externe (page 14) pour consigner, enregistrer et charger les données suivantes.

- « *Chargement d'un fichier de métadonnées de planification* » (voir la page 62)
- « *Mémorisation/Récupération des données de réglage* » (voir la page 61)

Les disques flash USB Sony suivants sont recommandés pour l'utilisation avec ce caméscope.

- Série USM-Q
- Série USM-M

Remarques

- Utilisez des lecteurs flash USB d'une capacité de 4 Go à 32 Go.
- Il se peut que les lecteurs flash USB autres que ceux répertoriés ci-dessus ne soient pas reconnus lors de leur raccordement au connecteur de périphérique externe.

Formatage

Il faut formater les disques flash USB au moyen du système de fichiers FAT32.

Remarque

Avant d'utiliser un disque, formatez-le sur ce caméscope ou un ordinateur. Si un disque formaté sur un ordinateur ne peut pas être utilisé, formatez-le sur le caméscope.

1 Raccordez un lecteur flash USB au connecteur de périphérique externe.

Si le lecteur n'est pas formaté ou a été formaté avec d'autres spécifications, un message de confirmation de l'exécution du formatage s'affiche sur le moniteur LCD/l'écran EVF.

2 Avec les boutons Haut/Bas/Gauche/Droite ou la commande rotative, sélectionnez « Execute », puis appuyez sur le bouton SEL/SET ou sur la commande rotative.

Une fois le formatage terminé, le message « **Format USB Memory Done** » s'affiche. Le dossier \MSSONY\PROXDCAM\MEMDISC et le dossier \General\Sony\

Planning sont automatiquement créés sur le disque.

Si l'opération de formatage échoue

Une opération de formatage peut échouer si le disque flash USB est protégé en écriture ou si le type de disque ne correspond pas au type indiqué pour une utilisation avec ce caméscope.


Dans ce cas, un message d'erreur apparaît. Suivez les instructions du message d'erreur et remplacez le lecteur par un lecteur compatible avec ce caméscope.

Restauration des disques flash USB

Si vous raccordez un lecteur flash USB qui ne peut pas être installé normalement (en raison de l'altération de son système de fichiers), un message s'affiche sur le moniteur LCD/l'écran EVF pour vous inviter à spécifier si vous souhaitez le restaurer.

Avec les boutons Haut/Bas/Gauche/Droite ou la commande rotative, sélectionnez « Exécute », puis appuyez sur le bouton SEL/SET ou sur la commande rotative. Le formatage commence et une indication de la progression (%) s'affiche.

Une fois le formatage terminé, le message « Format USB Memory Done » s'affiche.

- « Memory Stick » et  MEMORY STICK sont des marques commerciales de Sony Corporation.
- « Memory Stick PRO-HG Duo » et MEMORY STICK PRO-HG DUO sont des marques commerciales de Sony Corporation.
- « XQD » est une marque commerciale de Sony Corporation.

Utilisation d'un adaptateur Wi-Fi

La fixation d'un adaptateur Wi-Fi CBK-WA01 en option sur ce caméscope permet une connexion Wi-Fi entre un ordinateur et le caméscope.

Pour plus de détails sur le CBK-WA01, reportez-vous aux instructions de fixation et aux instructions d'utilisation fournies avec le CBK-WA01.

L'établissement d'une connexion Wi-Fi entre un ordinateur et le caméscope vous permet d'effectuer les opérations suivantes.

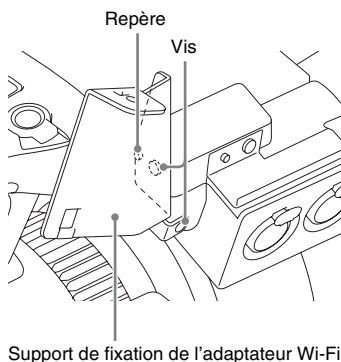
- Envoyer des métadonnées de planification créées sur un ordinateur vers le caméscope, puis définir les noms de plans à filmer et les repères de prise de vue pour la prise de vue.

Fixation du CBK-WA01

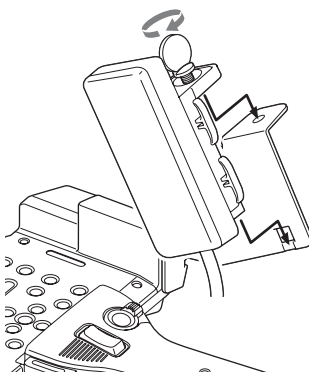
Remarques

- Avant de fixer ou de retirer le CBK-WA01, mettez le caméscope hors tension.
- Il peut être impossible de ranger le caméscope lorsque le CBK-WA01 y est fixé dans une mallette de transport.

- 1 Retirez les deux vis de l'anse, placez le support de fixation de l'adaptateur Wi-Fi dans la position souhaitée, puis fixez le support à l'aide des deux vis retirées.**

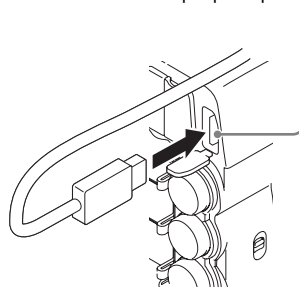


- 2 Insérez la partie saillante située à l'arrière du CBK-WA01 dans l'orifice du support de fixation de l'adaptateur Wi-Fi, puis serrez la vis pour fixer le CBK-WA01 au support.**



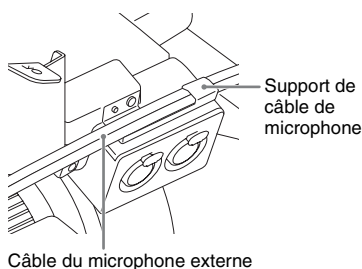
- 3 Desserrez les vis, retirez le couvercle du connecteur de périphérique externe, puis raccordez le câble du CBK-WA01.**

Connecteur de périphérique externe



En cas d'utilisation d'un microphone externe

Le cas échéant, utilisez le support de câble de microphone.



Selon le microphone utilisé, il est possible qu'un ronflement/bourdonnement soit enregistré. Dans ce cas, vous pouvez résoudre le problème en insérant le câble du microphone externe dans le collier de câble (page 45), situé sous les connecteurs AUDIO IN CH-1/CH-2.

Établissement d'une connexion Wi-Fi

Deux types de connexions Wi-Fi sont disponibles. En « mode ad hoc », vous pouvez établir une connexion Wi-Fi poste à poste entre un ordinateur et le caméscope. En « mode infrastructure », vous pouvez établir des connexions Wi-Fi entre un ordinateur et plusieurs caméscopes via un point d'accès LAN sans fil (construction d'un LAN).

Pour configurer les réglages réseau

Le cas échéant, modifiez les paramètres sous OTHERS >Network dans le menu de configuration.

Élément	Réglage
DHCP	Réglage qui détermine l'acquisition automatique ou non de l'adresse IP depuis un serveur DHCP Activé : acquisition automatique. Désactivé : pas d'acquisition automatique (réglage d'usine par défaut).
IP Address	Adresse IP ^{a)} (réglage d'usine par défaut : 192.168.1.10)
Subnet Mask	Masque de sous-réseau (réglage d'usine par défaut : 255.255.255.0)
Default Gateway	Passerelle par défaut (réglage d'usine par défaut : 0.0.0.0)
User Name	Nom d'utilisateur pour la connexion (réglage d'usine par défaut : admin)
Password	Mot de passe pour la connexion (réglage d'usine par défaut : nom du modèle « pmw-150 »)

a) L'adresse IP déterminée par le serveur DHCP s'affiche ici.

Lorsque vous avez modifié un réglage

Réglez l'élément Set sur [Execute]. Lorsqu'un message de confirmation apparaît, utilisez les boutons Haut/Bas/Gauche/Droite ou la commande rotative pour sélectionner

« Execute », puis appuyez sur le bouton SEL/SET ou la commande rotative.

Pour établir une connexion en mode ad hoc

- Reportez-vous à « Réglages sur l'ordinateur » sous « Connexion Wi-Fi vers votre ordinateur (mode ad hoc) » dans le mode d'emploi fourni avec le CBK-WA01 pour configurer les réglages sur l'ordinateur.
- Lancez une connexion sur l'ordinateur.
- Réglez OTHERS >Wi-Fi >Wi-Fi sur [Enable] dans le menu de configuration.
- Réglez OTHERS >Wi-Fi >Scan Networks sur [Execute] et appuyez sur le bouton SEL/SET ou la commande rotative.
Le caméscope commence le balayage pour trouver une connexion réseau.
Lorsque les réseaux sont détectés, la liste NETWORK SCAN apparaît.
- Tournez les boutons Haut/Bas/Gauche/Droite ou la commande rotative pour sélectionner un réseau et appuyez sur le bouton SEL/SET ou la commande rotative.
Le menu OTHERS s'affiche à nouveau.
- Vérifiez que le paramétrage de l'élément Wi-Fi correspond à la configuration réseau de l'ordinateur.
SSID (nom du réseau) : nom du réseau sélectionné
Network Type (mode de connexion) : Adhoc
CH (canal) : 1
Authentication (authentification réseau) : en fonction des réglages sur l'ordinateur, Open, Shared ou WPA
Encryption (cryptage des données) : en fonction des réglages sur l'ordinateur, Disable, WEP, TKIP ou AES
WEP Key Index (index de clé) : 1 lorsque Encryption est réglé sur [WEP]
Input Select (format de saisie de la clé) : en fonction de la clé réseau (ou clé de sécurité),

ASCII5, ASCII13, HEX10 ou HEX26 lorsque Encryption est réglé sur [WEP], ASCII8-63 ou HEX64 lorsque Encryption est réglé sur [TKIP] ou [AES]

7 Pour l'élément Key, spécifiez la clé réseau (ou clé de sécurité) définie sur l'ordinateur et appuyez sur le bouton SEL/SET ou la commande rotative.

8 Réglez l'élément Set sur [Execute] et appuyez sur le bouton SEL/SET ou la commande rotative.

Le message « Wi-Fi Setting Executing... » apparaît et le caméscope lance la connexion. Si la connexion à l'ordinateur est terminée, alors le message change pour « Wi-Fi Setting OK ».

Des carrés noirs apparaissent dans la colonne Wi-Fi Status pour indiquer l'état de connexion. (Le nombre de carrés indique le niveau de l'état de connexion.) Dans la colonne Wireless Mode, la norme IEEE802.11 de la connexion établie apparaît (802.11b, 802.11g ou 802.11n).

Conseil

Il est également possible d'établir une connexion en accédant à une connexion réseau lancée sur le caméscope depuis l'ordinateur.

Pour terminer la connexion

Terminez la connexion sur l'ordinateur.

Pour revenir aux réglages par défaut (réinitialisation)

Si vous rencontrez des problèmes lors de l'établissement d'une connexion, ou si vous voulez recommencer, vous pouvez réinitialiser les réglages de connexion Wi-Fi sur leur valeur par défaut.

Réglez OTHERS >Network >Net Config Reset sur « Execute » dans le menu de configuration et appuyez sur le bouton SEL/SET ou la commande rotative.

Si vous exécutez la réinitialisation, le message « Net Config Reset Done » apparaît.

Le caméscope tente de se connecter au réseau en utilisant une adresse MAC comme SSID.

Pour établir une connexion en mode infrastructure

Configuration du point d'accès LAN sans fil

Les réglages suivants sont nécessaires.

- ID réseau (SSID)
- Méthode de cryptage
- Clé réseau (Key)

Pour plus de détails sur la configuration d'un point d'accès LAN sans fil.

Pour trouver un LAN sans fil et y connecter le caméscope

Suivez la même procédure que dans « Pour établir une connexion en mode ad hoc » (page 32) à l'exception des étapes suivantes.

- Ne réalisez pas les étapes 1 et 2.
- Les réglages faits à l'étape 7 changent comme suit.

SSID (nom du réseau) : nom de connexion du réseau sélectionné

Network Type (mode de connexion) : Infra
Ch (canal) : Auto

Authentication (authentification réseau) : en fonction des réglages sur l'ordinateur, Open, Shared, WPA ou WPA2

Encryption (cryptage des données) : en fonction des réglages sur l'ordinateur, Disable, WEP, TKIP ou AES

WEP Key Index (index de clé) : 1 lorsque Encryption est réglé sur [WEP]

Input Select (format de saisie de la clé) : en fonction de la clé réseau (ou clé de sécurité), ASCII5, ASCII13, HEX10 ou HEX26 lorsque Encryption est réglé sur [WEP], ASCII8-63 ou HEX64 lorsque Encryption est réglé sur [TKIP] ou [AES]

Utilisation du menu Web

Vous pouvez utiliser le menu Web intégré au caméscope depuis un ordinateur connecté au caméscope via une connexion Wi-Fi.

Exemple de menu Web

Product Information (informations sur le produit)

- Model name (nom du modèle)
- Serial No. (numéro de série)

Network (réseau)

- MAC Address (adresse MAC)
- IP Address (adresse IP)
- Subnet Mask (masque de sous-réseau)

Wi-Fi Status (état Wi-Fi)

- Wireless Mode (mode sans fil)
- SSID

- Type
- Channel (canal)
- Authentication (authentification réseau)
- Data Encryption (cryptage des données)

Planning Metadata (métadonnées de planification)

Un clic sur « Upload » affiche l'écran Planning Metadata qui permet de transférer un fichier de métadonnées de planification (*page 34*).

Remarque

La configuration des éléments affichés dans le menu Web varie selon le navigateur que vous utilisez.

Pour afficher le menu Web

- 1 Lancez un navigateur sur l'ordinateur et naviguez jusqu'à « <http://<adresse IP du caméscope>> » (réglage de OTHERS >Network >IP Address dans le menu de configuration) ».

Exemple (lorsque l'adresse IP est « 192.168.1.10 ») : tapez « <http://192.168.1.10/> » dans la barre d'adresse. Si la connexion est terminée, une boîte de dialogue apparaît vous demandant de saisir le nom d'utilisateur et le mot de passe.

- 2 Saisissez le nom d'utilisateur et le mot de passe puis cliquez sur [OK].
Nom d'utilisateur : admin
Mot de passe : pmw-150 (nom du modèle en minuscules)

Pour transférer un fichier de métadonnées de planification

- 1 Insérez un support avec une carte mémoire SxS.
- 2 Cliquez sur « Upload » dans le menu Web.
L'écran Planning Metadata apparaît.
- 3 Cliquez sur « Select » pour afficher la boîte de dialogue Choose File.
- 4 Sélectionnez le fichier de métadonnées de planification que vous souhaitez transférer, puis cliquez sur « Open ».
Le chemin du fichier sélectionné apparaît.

- 5 Cliquez sur « Exécute ».

Le fichier de métadonnées de planification est chargé dans la mémoire du caméscope et enregistré sur le support.

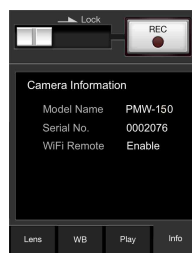
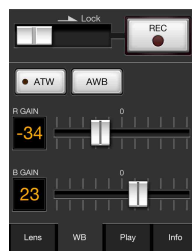
« OK » apparaît dans le champ Status lorsque le transfert est terminé.

Utilisation de la télécommande Wi-Fi

Lorsqu'une connexion Wi-Fi est établie entre un appareil tel qu'un smartphone, une tablette, un ordinateur, etc. et le caméscope, la télécommande Wi-Fi apparaît sur l'écran de l'appareil et ce dernier peut être utilisé comme télécommande. Vous pouvez démarrer/arrêter l'enregistrement et régler le diaphragme/la mise au point/le zoom, etc. à l'aide d'un appareil connecté via le Wi-Fi. Cette fonction peut être utile lors de l'installation du caméscope à un endroit distant, par exemple en haut d'une grue, etc.

Les affichages de la télécommande Wi-Fi

Pour un smartphone



Pour une tablette



Pour afficher la télécommande Wi-Fi

Pour afficher la télécommande Wi-Fi sur l'écran d'un appareil, il est nécessaire de définir des paramètres à la fois sur ce dernier et sur le caméscope.

Paramètres du caméscope

- 1 Réglez **OTHERS > Wi-Fi > Wi-Fi sur [Enable]** dans le menu de configuration.
- 2 Réglez **OTHERS > Wi-Fi > Wi-Fi Remote sur [On]** dans le menu de configuration.

Paramètres de l'appareil

Définissez le smartphone, la tablette, l'ordinateur, etc. à utiliser comme télécommande Wi-Fi.

- 1 Établissez une connexion Wi-Fi entre l'appareil et le caméscope (page 32).
- 2 Lancez le navigateur et saisissez **http://<adresse IP du caméscope>(page 104)/rm.html** dans la barre d'adresse.

Exemple : si l'adresse IP est 192.168.1.10, saisissez **http://192.168.1.10/rm.html** dans la barre d'adresse.

La télécommande Wi-Fi apparaît sur l'écran de l'appareil lorsque la connexion Wi-Fi est établie.

Ensuite, utilisez le caméscope de la manière indiquée sur l'écran de l'appareil connecté via le Wi-Fi.

Le bouton REC n'est plus disponible lorsque le commutateur Lock est glissé vers la droite.

Remarques

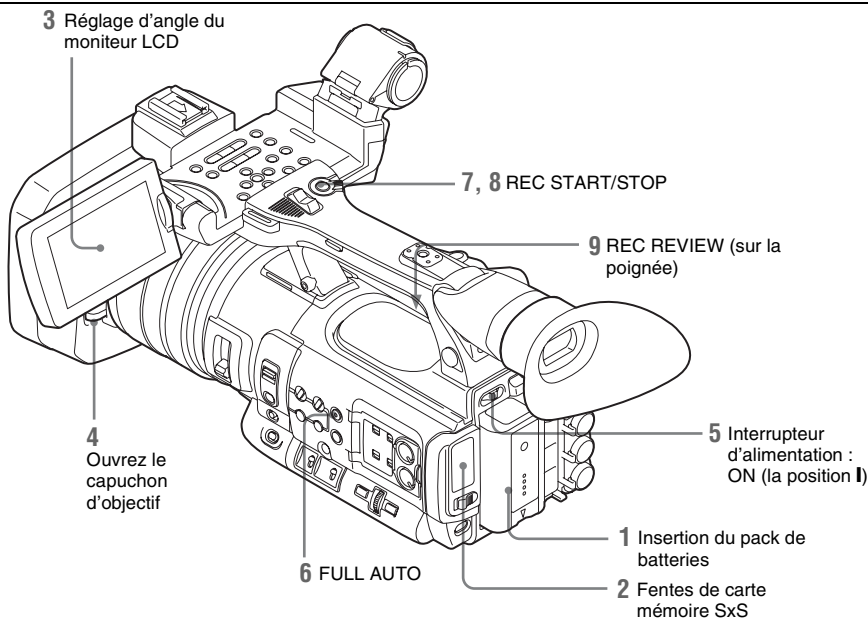
- Selon l'appareil, il est possible que la télécommande Wi-Fi n'apparaisse pas correctement sur l'écran, même si vous entrez **http://<adresse IP du caméscope>(page 104)/rm.html** dans la barre d'adresse. Dans ce cas, entrez « **rms.html** » pour un smartphone ou « **rmt.html** » pour une tablette en fin d'adresse afin d'afficher correctement la télécommande Wi-Fi.
- Il est possible que la télécommande Wi-Fi de l'écran de l'appareil ne corresponde plus à l'état réel du caméscope dans les cas suivants. Dans une telle situation, actualisez le navigateur de l'appareil.
 - lorsque vous redémarrez le caméscope alors que la connexion Wi-Fi est établie
 - lorsque vous commandez le caméscope directement alors que la connexion Wi-Fi est établie
 - lorsque l'appareil est rebranché
 - lorsque vous avancez/reculez dans le navigateur de l'appareil.
- Si le signal Wi-Fi est de mauvaise qualité, la télécommande Wi-Fi risque de ne pas fonctionner correctement.

Appareils compatibles

Les appareils suivants, qui utilisent les versions spécifiées ou des versions supérieures, peuvent être utilisés comme télécommandes Wi-Fi.

Appareil	Système d'exploitation	Navigateur
PC	Windows7	Internet Explorer 8 ou Internet Explorer 9
		Safari 5.1.6
Mac	OS 10.7.4	Safari 5.1.6
		Smartphone
Tablette	iOS 5.1.1	Safari
		Android 4.0.3
	iOS 5.1.1	Safari

Procédure d'utilisation de base



Préparatifs

- 1 **Montez un pack de batteries entièrement chargé.**
- 2 **Chargez une/des carte(s) mémoire SxS.**
Si vous chargez deux cartes, l'enregistrement se poursuit par commutation automatique à la deuxième carte lorsque la première est saturée.
- 3 **Régalez l'angle du moniteur LCD pour obtenir la meilleure vue possible.**
Lorsque vous souhaitez utiliser l'EVF, repliez le moniteur LCD en position de fermeture et réglez l'inclinaison de l'EVF.
- 4 **Ouvrez le capuchon d'objectif.**
Relevez le levier d'ouverture/fermeture du capuchon d'objectif pour ouvrir le capuchon d'objectif intégré dans le capot protecteur de l'objectif.

5 **Amenez l'interrupteur d'alimentation en position ON.**

L'écran d'enregistrement s'affiche.

Lorsque vous utilisez la télécommande, activez le mode télécommande (page 22).

Remarque

Lorsque vous tenez le caméscope par sa poignée, soutenez-le par dessous avec la main gauche.

Enregistrement (Mode tout automatique)

- 6 **Appuyez sur le bouton FULL AUTO de sorte que le voyant du bouton s'allume.**
Le mode tout automatique est activé, activant à son tour le TLCS (système de contrôle de niveau total) (page 88). Les options Auto Iris, AGC (commande automatique de gain), Auto Shutter et ATW (balance des blancs à suivi automatique) sont réglées sur ON, la luminosité et la balance des blancs étant par conséquent ajustées automatiquement.

Lorsque vous souhaitez les régler manuellement, désactivez le mode tout automatique et reportez-vous à :

« Iris » à la page 42

« Gain » à la page 40

« Obturateur électronique » à la page 41

« Balance des blancs » à la page 39

Remarque

AF (mise au point automatique) ne s'active pas en réglant le caméscope en mode tout automatique.

Pour plus d'informations sur le réglage de la mise au point automatique, voir « Mise au point » (page 43).

7 Appuyez sur le bouton REC START/STOP.

Vous pouvez également démarrer l'enregistrement à l'aide du bouton REC START de la poignée.

(Si vous utilisez la Télécommande infrarouge, appuyez simultanément sur le bouton REC et sur le bouton non repéré.)

Les témoins lumineux avant et arrière s'allument et l'enregistrement commence.

8 Pour arrêter l'enregistrement, appuyez à nouveau sur le bouton REC START/STOP.

Vous pouvez également arrêter l'enregistrement à l'aide du bouton REC START de la poignée.

(Si vous utilisez la télécommande infrarouge, appuyez simultanément sur le bouton REC PAUSE et sur le bouton non repéré.)

L'enregistrement s'arrête et le caméscope passe en mode STBY (veille d'enregistrement).

Remarque

Si vous appuyez sur le bouton REC START/STOP pour lancer l'enregistrement suivant alors que l'écriture des données précédentes n'est pas terminée, le message « Cannot Proceed » peut s'afficher et l'enregistrement peut ne pas démarrer.

Pour éviter toute erreur de commutation

Le bouton REC START/STOP sur l'anse incorpore le sélecteur REC HOLD. Si vous ne souhaitez pas utiliser le bouton REC START/STOP sur l'anse, il est recommandé de mettre le sélecteur en position HOLD pour verrouiller le bouton et éviter tout démarrage/arrêt involontaire de l'enregistrement si vous appuyez accidentellement sur ce bouton.

Pour déverrouiller le bouton, ramenez le sélecteur sur sa position d'origine.

Vérification du dernier plan enregistré (Rec Review)

9 Appuyez sur le bouton REC REVIEW.

La fonction Rec Review (page 48) s'active et le dernier plan enregistré est lu sur le moniteur LCD/l'écran EVF pendant une durée spécifiée.

Pour supprimer des plans

Vous pouvez supprimer le dernier plan enregistré en utilisant la fonction Last Clip DEL (page 61). Utilisez la fonction All Clips DEL (page 61) pour supprimer tous les plans enregistrés d'une carte mémoire SxS. Pour sélectionner un plan à supprimer, utilisez le caméscope à partir de l'écran des vignettes (page 66).

Plan (données d'enregistrement)

Lorsque vous arrêtez d'enregistrer, les données vidéo, audio et subsidiaires du début à la fin de l'enregistrement sont enregistrées sous la forme d'un plan unique sur une carte mémoire SxS.

Nom du plan

Pour chaque plan enregistré avec ce caméscope, un nom de plan est automatiquement généré selon la méthode sélectionnée avec « Auto Naming » sous « Clip » (*page 101*) dans le menu OTHERS.

Le réglage par défaut d'« Auto Naming » est « Plan ». Avec ce réglage, un nom de plan défini dans les métadonnées de planification est appliqué pour autant qu'un fichier de métadonnées de planification soit chargé dans le caméscope. Remplacez le réglage « Auto Naming » par « Title », afin d'appliquer un nom de plan comprenant 4 à 46 caractères alphanumériques et 4 chiffres.

Exemple : ABCD0001

Vous pouvez spécifier à votre guise l'ensemble de 4 à 46 caractères alphanumériques sous « Clip » dans le menu OTHERS avant de commencer l'enregistrement. (Mais il est impossible de les modifier après l'enregistrement.)

La valeur de 4 chiffres est automatiquement attribuée dans l'ordre.

Remarques sur les plans

Pour un plan, la taille de fichier maximale est 43 Go pour UDF, 4 Go pour FAT en mode HD et 2 Go pour FAT en mode SD. Si vous continuez l'enregistrement pendant une période prolongée, le contenu enregistré peut être segmenté en plusieurs fichiers, selon la taille de fichier (le nombre maximum de partitions est 99). Le caméscope considère qu'un enregistrement continu est un plan unique même s'il a été segmenté en plusieurs fichiers. Il est possible d'enregistrer un long plan sur deux cartes mémoire dans les fentes A et B. Lorsque vous copiez des plans enregistrés vers un disque dur, etc., via un ordinateur, il est recommandé d'utiliser le logiciel d'application dédié que vous devez télécharger, afin de préserver la continuité des enregistrements. Pour plus de détails, voir « Téléchargements de logiciels » (*page 137*).

Remarque

Si l'on effectue la copie en utilisant Explorer (Windows) ou Finder (MAC), il est possible que la continuité et les relations des matériels enregistrés ne soient pas conservées.

Durée maximale d'un plan

La longueur maximale d'un plan est 24 heures pour FAT (MP4 ou AVI) et 6 heures pour UDF (MXF).

Si vous dépassez la longueur maximale d'un plan, un nouveau plan est automatiquement créé. Vous pouvez vérifier le nouveau plan sur l'écran des vignettes.

Changement des réglages de base

Vous pouvez modifier les réglages en fonction de l'utilisation souhaitée de la vidéo enregistrée ou des conditions d'enregistrement.

Formats vidéo

Les formats sélectionnables dépendent des réglages des modes UDF/FAT et HD/SD.

Commutation entre UDF et FAT

Vous pouvez effectuer la commutation en réglant « UDF »/« FAT » sous « System » (*page 100*) dans le menu OTHERS.

Une fois ce réglage changé, le caméscope redémarre automatiquement.

Remarque

La commutation UDF/FAT est impossible pendant l'enregistrement ou la lecture.

Commutation entre Mode HD et Mode SD

Pour la commutation HD/SD, utilisez « System » (*page 100*) dans le menu OTHERS.

Lorsque vous changez le réglage du menu, le caméscope redémarre automatiquement pour exécuter la commutation.

Remarque

La commutation HD/SD est neutralisée pendant l'enregistrement et la lecture.

Changement du format

Pour changer de format, utilisez « Format » sous « System » (*page 100*) dans le menu OTHERS. Des signaux en provenance des connecteurs SDI OUT, A/V OUT et HDMI OUT sont également émis au format sélectionné avec ce menu.

Filtre ND

Des filtres ND sont disponibles pour maintenir l'ouverture dans une plage appropriée.

3: $\frac{1}{64}$ ND

2: $\frac{1}{16}$ ND

1: $\frac{1}{4}$ ND

CLEAR

Balance des blancs

Vous pouvez sélectionner le mode de réglage en fonction des conditions de prise de vue.

Mode Preset

Avec ce mode, la température de couleur est réglée sur la valeur prédéfinie (réglage d'usine : 3 200K). Sélectionnez ce mode si vous n'avez pas assez de temps pour ajuster la balance des blancs ou si vous souhaitez soumettre la balance des blancs à la condition que vous avez spécifiée pour un profil d'image.

Mode mémoire A, mode mémoire B

La balance des blancs est réglée sur la valeur enregistrée dans la mémoire A ou la mémoire B. En appuyant sur le bouton WHITE BAL (*page 10*), vous exécutez l'opération de balance des blancs automatique et enregistrez la valeur réglée dans la mémoire A ou la mémoire B.

Lorsque vous utilisez la télécommande Wi-Fi et que la fonction ATW est désactivée, la valeur ajustée est remplacée par celle de la mémoire A, quelle que soit l'état du commutateur WHITE BAL.

Mode ATW (balance des blancs à suivi automatique)

Dans ce mode, le caméscope effectue un réglage automatique de la balance des blancs en fonction des conditions appropriées.

En cas de variation de la température de couleur de la source lumineuse, le réglage de la balance des blancs s'exécute automatiquement.

Vous pouvez sélectionner cinq niveaux de vitesse de réglage sous « ATW Speed » (*page 89*) dans le menu CAMERA SET.

Lorsque la fonction ATW Hold est affectée à un bouton assignable (*page 48*), vous pouvez temporairement maintenir la valeur ATW pour fixer la balance des blancs, même en mode ATW, en appuyant sur ce bouton.

Utiliser le sélecteur

Faites une sélection avec le commutateur WHITE BAL (*page 13*).

B : mode ATW ou mode mémoire B

A : mode mémoire A

PRST : mode Preset

La position B du sélecteur WHITE BAL est assignée en usine au mode ATW. Vous pouvez modifier ce réglage avec « White Switch » (*page 88*) du menu CAMERA SET pour sélectionner le mode mémoire B.

Le fait de régler le caméscope sur le mode tout automatique (*page 36*), active de force le mode ATW.

Le fait d'assigner la fonction activation/désactivation ATW à un bouton assignable (*page 48*) vous permet d'activer/de désactiver l'ATW séparément alors que le mode tout automatique est désactivé.

Utilisation du menu Direct

Lorsque vous appuyez sur le bouton DISPLAY (*page 12*), le mode de réglage et la température de couleur actuels s'affichent à l'écran (*page 16*).

ATW : mode ATW

W:A : mode mémoire A

W:B : mode mémoire B

W:P : mode Preset

Si le menu Direct (*page 17*) est sur le mode All, vous pouvez sélectionner ATW, W:A, W:B ou W:P.

Si le menu Direct est réglé sur le mode Part, vous pouvez basculer entre ATW et le mode sélectionné à l'aide du sélecteur WHITE BAL.

Exécution de la balance des blancs automatique

1 Pour enregistrer la valeur de réglage en mémoire, sélectionnez le mode mémoire A ou mémoire B.

2 Placez un objet blanc sous le même éclairage et zoomez-le de manière à obtenir une zone blanche sur l'écran.

3 Réglez la luminosité.

Réglez Iris de la manière indiquée à la section « Réglage manuel de la luminosité » (*page 42*) ci-dessous.

4 Appuyez sur le bouton WHITE BAL (*page 10*).

Le réglage de la balance des blancs automatique démarre.

Lorsque vous exécutez le réglage dans un mode mémoire, la valeur réglée est enregistrée dans la mémoire (A ou B) sélectionnée à l'étape 1.

Lorsque vous exécutez le réglage en mode ATW, le réglage en mode ATW est repris.

Remarques

- Le réglage de la balance des blancs automatique ne peut pas être exécuté en mode Preset.
- En cas d'échec du réglage de la balance des blancs automatique, un message d'erreur s'affiche à l'écran pendant environ 3 secondes. Si le message d'erreur est toujours affiché après plusieurs tentatives, contactez votre revendeur Sony.

Marqueurs/Motifs zébrés

Pendant l'enregistrement, il est possible d'insérer dans l'image différents marqueurs et motifs zébrés sur le moniteur LCD/l'écran EVF.

Ceci n'affecte pas les signaux d'enregistrement.

Affichage des marqueurs

Utilisez l'option « Marker » (*page 94*) du menu LCD/VF SET.

Affichage des motifs zébrés

Il est possible d'insérer un/des motif(s) zébrés dans l'image sur le moniteur LCD/l'écran EVF pour vérifier si le niveau de luminosité est approprié.

Appuyez sur le bouton ZEBRA (bouton ASSIGN 1) (*page 12*) pour activer/désactiver l'indication de motif zébré.

Modifier les motifs zébrés

L'option « Zebra » (*page 94*) du menu LCD/VF SET vous permet de modifier les motifs zébrés à afficher.

Gain

Enregistrement avec gain fixe

Vous pouvez modifier le gain de l'amplificateur vidéo.

Sélectionner le gain à l'aide du sélecteur

La valeur de gain pour chacune des positions du sélecteur GAIN (page 13) est réglée en usine comme suit :

L : 0 dB

M : 9 dB

H : 18 dB

Il est possible de modifier ces valeurs entre -3 dB et +18 dB, à l'aide du menu Gain setup du menu CAMERA SET (page 84).

Remarque

Vous ne pouvez pas sélectionner un gain fixe lorsque le mode AGC est activé.

Sélectionner le gain par le menu Direct

Lorsque vous appuyez sur le bouton DISPLAY (page 12), la valeur de gain actuelle s'affiche à l'écran (page 16).

Lorsque le menu Direct est en mode All, vous pouvez modifier le gain par incréments de 3 dB à l'aide du menu Direct.

Vous pouvez également sélectionner le mode AGC à l'aide du menu Direct.

Si le menu Direct est réglé en mode Part, vous pouvez basculer uniquement entre le mode AGC et le gain sélectionné à l'aide du sélecteur GAIN.

Enregistrement en mode AGC

Le réglage du gain de l'amplificateur vidéo s'exécute automatiquement en fonction de la luminosité de l'image.

Lorsque vous réglez le caméscope en mode tout automatique (page 36), le mode AGC est sélectionné de force.

Lorsque le mode tout automatique est désactivé, vous pouvez activer le mode AGC séparément en réglant « AGC » sur « On » sous « TLCS » (page 88) dans le menu CAMERA SET ou en sélectionnant « AGC » à l'aide du menu Direct.

Obturbateur électronique

Enregistrement avec un obturbateur fixe

Spécifiez la vitesse de l'obturbateur (temps d'enregistrement dans la mémoire cache).

Lorsque vous réglez le commutateur SHUTTER (page 13) sur ON, l'obturbateur fixe s'active dans le mode et à la vitesse d'obturbateur que vous avez spécifiés avec « Shutter » (page 84) dans le menu CAMERA SET.

Remarques

- Si le mode obturbateur automatique est réglé sur ON, vous ne pouvez pas sélectionner l'obturbateur fixe.
- Lorsque le mode SLS/EX SLS (page 41) est réglé sur ON, il est impossible de sélectionner l'obturbateur fixe.

Régler avec le menu CAMERA SET

Vous pouvez régler le mode d'obturbateur et la vitesse d'obturbateur « Shutter » (page 84) dans le menu CAMERA SET.

Régler avec le menu direct

Si vous appuyez sur le bouton DISPLAY, le mode d'obturbateur actuel et les valeurs de réglage s'affichent (page 16).

Lorsque le menu Direct (page 17) est en mode All, vous pouvez modifier le mode d'obturbateur et la vitesse à l'aide du menu Direct.

Remarques

- Lorsque le menu Direct est en mode Part, vous ne pouvez pas activer/désactiver l'obturbateur dans le menu Direct si le commutateur SHUTTER est réglé sur ON.
Si le commutateur SHUTTER est réglé sur OFF, vous pouvez basculer uniquement entre Obturbateur automatique et Obturbateur OFF.
- Le menu Direct ne peut pas être sélectionné lorsque le mode Tout automatique est activé (page 36) ou lorsque le mode SLS/EX SLS est sélectionné.

Prise de vue en mode SLS/EX SLS

La vitesse de l'obturbateur est spécifiée en nombre d'images accumulées. Il est possible d'accumuler jusqu'à 64 images dans ce mode, ce qui vous permet d'obtenir des images claires à faible bruit dans des conditions d'éclairage bas ou des images surréalistes avec des rémanences.

Sélectionnez « SLS/EX SLS » (page 84) dans le menu CAMERA SET et définissez le nombre d'images accumulées. Pour le EX SLS, sélectionnez 16, 32 ou 64.

Cela peut également être défini lorsque le mode Tout automatique (page 36) est activé.

Prise de vue en mode obturbateur automatique

Le réglage de la vitesse de l'obturbateur s'exécute automatiquement en fonction de la luminosité de l'image.

Lorsque vous réglez le caméscope en mode tout automatique (page 36), le mode obturbateur automatique est sélectionné de force.

Lorsque le mode tout automatique est désactivé, vous pouvez activer le mode obturbateur

automatique séparément en réglant « Auto Shutter » sur « On » sous « TLCS » (page 88) dans le menu CAMERA SET.

Iris

Réglez la luminosité en fonction du sujet.

Enregistrement en mode automatique

Lorsque le mode tout automatique (page 36) est réglé sur ON :

Iris est réglé de force sur le mode Auto.

Lorsque le mode tout automatique est réglé sur OFF :

Réglez le commutateur IRIS (page 13) sur AUTO. Le mode Auto Iris est sélectionné.

Vous pouvez sélectionner le niveau cible (pour assombrir ou éclaircir l'image) du paramètre Auto Iris à l'aide du menu Configuration ou Direct. (Le réglage du contrôle de gain en mode AGC et de la commande de vitesse d'obturateur en mode obturateur automatique s'exécute de manière synchrone.)

Pour régler le niveau cible avec le menu Configuration

Sélectionnez « Level » sous « TLCS » (page 88) dans le menu CAMERA SET.

Pour régler le niveau cible avec le menu Direct

Vous pouvez également sélectionner le niveau cible à l'aide du menu Direct (page 17). Lorsque vous appuyez sur le bouton DISPLAY, la position d'exposition actuelle s'affiche à l'écran (page 16).

Réglage manuel de la luminosité

Si le mode tout automatique est réglé sur OFF, réglez le commutateur IRIS (page 13) sur MANUAL. Le mode Manual Iris s'active. Tournez la bague de diaphragme pour sélectionner l'ouverture de votre choix.

Zoom

Actionnement manuel du zoom

Tournez la bague de zoom pour régler le zoom. Cette opération n'est pas toujours disponible.

Utiliser le zoom motorisé

Le levier de zoom motorisé (page 14) de la poignée et le bouton ZOOM (page 12) de l'anse s'activent. Vous pouvez utiliser ces fonctions à tout moment.

La position actuelle du zoom s'affiche sur l'écran dans la plage 0 (grand-angle) à 99 (téléobjectif) lorsque vous appuyez sur le bouton DISPLAY. Vous pouvez également utiliser la télécommande IR fournie et l'unité de télécommande d'objectif en option.

Il est possible de modifier l'indication numérique pour qu'elle s'affiche sous forme de barre en modifiant le réglage « Zoom Position » sous « Display On/Off » (page 94) dans le menu LCD/VF SET.

Pour effectuer le réglage avec le levier de zoom motorisé de la poignée

Si vous enfoncez de manière plus appuyée le levier, le zoom s'effectue plus rapidement.

Pour effectuer le réglage avec le bouton ZOOM de l'anse

Le zoom est activé à la vitesse sélectionnée avec le commutateur de vitesse (page 12).

La vitesse de zoom assignée peut être changée à l'aide du menu « Zoom Speed » (page 86) du menu CAMERA SET.

Vous pouvez sélectionner le mode Soft pour le zoom à l'aide de « Zoom Transition » (page 86) du menu CAMERA SET, dans lequel la vitesse de zoom augmente progressivement au début, puis diminue progressivement à la fin.

Lors du réglage avec de bouton ZOOM de la télécommande infrarouge

La vitesse de zoom dépend du réglage « Remote » (page 86) sous « Zoom Speed » dans le menu CAMERA SET.

Pour utiliser la télécommande infrarouge, voir « Utilisation de la télécommande infrarouge » (page 22).

En cas d'utilisation d'une télécommande d'objectif

Il est également possible de commander le zoom depuis une télécommande d'objectif en option raccordée au connecteur LENS REMOTE (page 14).

Pour plus d'informations sur le fonctionnement de la télécommande d'objectif, reportez-vous à son mode d'emploi.

Mise au point

La position infini (∞) dispose d'un peu de marge pour compenser les changements de mise au point dus aux variations de température ambiante. Lors de la prise de vue en réglage infini dans le mode MF, réglez la mise au point tout en observant l'image sur le moniteur LCD/l'écran EVF.

Réglage en mode MF

Réglez le commutateur FOCUS (page 12) sur MANUAL pour vous permettre d'activer le mode MF (mise au point manuelle).

Dans ce mode, la fonction de mise au point étendue, la fonction d'intensification, la fonction de mise au point automatique par simple pression d'un bouton et la fonction d'assistance MF sont activées.

Pour utiliser la bague de mise au point

Tournez la bague de mise au point pour obtenir la meilleure mise au point possible en observant l'image sur le moniteur LCD/l'écran EVF.

Mise au point étendue

Lorsque vous appuyez sur le bouton EXPANDED FOCUS (page 14), la zone centrale de l'image est agrandie sur le moniteur LCD/l'écran EVF, ce qui facilite le réglage de la mise au point.

Appuyez à nouveau sur le bouton EXPANDED FOCUS ou ne tournez pas la bague de mise au point pendant 5 secondes pour revenir à l'angle d'enregistrement normal.

Réglage du contour

Lorsque vous appuyez sur le bouton PEAKING (bouton ASSIGN 2) (page 12), vous activez la fonction de réglage du contour. Cette fonction accentue le contour des images sur le moniteur LCD/l'écran EVF, ce qui facilite la mise au point manuelle.

Cette fonction n'affecte pas les signaux d'enregistrement.

Le niveau d'accentuation et la couleur des contours peuvent se régler sous « Peaking » (page 93) dans le menu LCD/VF SET.

Mise au point automatique par simple pression d'un bouton (temporaire)

Lorsque vous appuyez sur le bouton PUSH AF, la mise au point automatique s'active temporairement. La mise au point automatique par simple pression d'un bouton se termine lorsque le sujet est mis au point.

Fonction MF assistée

Si vous réglez « MF Assist » (page 85) dans le menu CAMERA SET sur « On » pour activer la fonction MF assistée, la mise au point automatique est engagée lorsque vous arrêtez de tourner la bague de mise au point, ce qui effectue un réglage précis de la mise au point sur le sujet au centre de l'écran. Lorsque le réglage fin de la mise au point est effectué, la mise au point automatique avec la fonction MF assistée se termine.

Vous pouvez également activer la fonction MF assistée via le menu Direct (page 17). Lorsque vous appuyez sur le bouton DISPLAY, le mode de mise au point sélectionné s'affiche à l'écran (page 16). Le menu Direct ne peut être sélectionné qu'en mode MF.

Réglage en mode AF

Réglez le commutateur FOCUS (page 12) sur AUTO. Le mode AF (mise au point automatique) règle automatiquement la mise au point.

Utiliser le mode macro

Réglez « MACRO » (page 89) sur « On » dans le menu CAMERA SET pour activer le mode macro. Vous pouvez régler la mise au point dans la microzone.

Steady Shot

Réglez « Steady Shot » (page 89) du menu CAMERA SET sur « On ».

Lorsque vous appuyez sur le bouton DISPLAY, le réglage de la fonction Prise de vue stable s'affiche à l'écran (page 16). Vous pouvez également activer la fonction Prise de vue stable via le menu Direct (page 17).

Remarque concernant l'utilisation d'un objectif grand-angulaire

Deux modes de fonctionnement sont disponibles pour la prise de vue stable : mode normal et mode grand-angle (pour un objectif grand-angulaire). Lorsque vous montez l'objectif grand-angulaire en option, veuillez à régler « Wide Conversion » (page 89) du menu CAMERA SET sur « On ».

Remarque

Si le caméscope est fixé sur un trépied, par exemple, pour en assurer la stabilité, désactivez la fonction de prise de vue stable.

Scintillement

Réglage de la vitesse de l'obturateur en fonction de la fréquence de l'alimentation électrique

Activez l'obturateur électronique (page 41) et réglez la vitesse de l'obturateur en fonction de la fréquence de l'alimentation électrique.

Si la fréquence est de 50 Hz

Réglez la vitesse de l'obturateur sur 1/50 ou 1/100 de seconde.

Si la fréquence est de 60 Hz

Réglez la vitesse de l'obturateur sur 1/60 ou 1/120 de seconde.

Utiliser la fonction de réduction du scintillement

Réglez « Mode » sous « Flicker Reduce » (page 85) dans le menu CAMERA SET sur « Auto » ou « On » et réglez « Frequency » sur la fréquence de l'alimentation électrique (50 Hz ou 60 Hz).

Remarque

Si la fréquence d'images sélectionnée pour l'enregistrement est proche de la fréquence de l'alimentation électrique, il est possible que le scintillement ne puisse pas être suffisamment réduit même si vous activez la fonction réduction du scintillement. Dans ce cas, utilisez l'obturateur électronique.

Données temporelles

Régler le code temporel

Spécifiez le code temporel à enregistrer avec « Timecode » dans le menu TC/UB SET (page 96).

Régler les bits d'utilisateur

Vous pouvez ajouter un nombre hexadécimal à 8 chiffres pour des images en tant que bits d'utilisateur.

Les bits d'utilisateur peuvent également être réglés sur la date actuelle.

Utilisez « Users Bit » (page 97) du menu TC/UB SET.

Afficher les données temporelles

En appuyant sur le bouton DISPLAY, vous pouvez afficher les données temporelles sur l'écran (page 16).

L'indication commute entre le code temporel, les bits d'utilisateur et la durée d'enregistrement à chaque appui sur le bouton DURATION/TC/UBIT (page 12).

Affichage	Contenu
TCG **:**:**:**:**	Code temporel
CLK **:**:**:**:**	Code temporel (mode Clock)
UBG ** * * * *	Bits d'utilisateur
DUR **:**:**:**	Durée depuis le début de l'enregistrement

Enregistrement des signaux audio

Il est possible d'enregistrer quatre canaux (CH-1/CH-2/CH-3/CH-4) d'audio (enregistrement PCM linéaire) en synchronie avec l'enregistrement vidéo.

Vous pouvez utiliser les microphones stéréo intégrés (microphones électrostatiques électrets omnidirectionnels) ou des entrées audio externes à 2 canaux aux connecteurs AUDIO IN en assurant la commutation à l'aide des commutateurs AUDIO IN.

Utiliser des microphones stéréo intégrés

Réglez les deux commutateurs AUDIO IN CH-1 et CH-2 (*page 13*) sur INT.

Utiliser des entrées externes

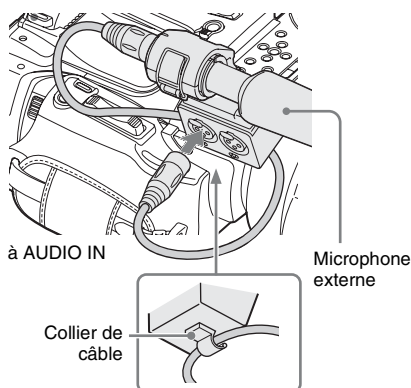
- 1 Réglez les commutateurs AUDIO IN CH-1 et CH-2 sur EXT.
- 2 Connectez les sources audio externes aux connecteurs AUDIO IN CH-1 et CH-2 (*page 11*).
- 3 Réglez les commutateurs d'entrée (LINE/MIC/MIC+48V) CH-1 et CH-2 (*page 11*) sur LINE (niveau de ligne : +4 dBu).

Utiliser un microphone externe

Vous pouvez utiliser un microphone externe pour l'enregistrement tel que le microphone électrostatique électret ECM-673.

- 1 Levez l'anse du support de microphone externe (*page 11*) et ouvrez le couvercle.
- 2 Raccordez un microphone, puis remplacez le couvercle du microphone externe sur sa position d'origine afin de le fixer.

- 3 Connectez le câble du microphone aux connecteurs AUDIO IN CH-1/CH-2.



- 4 Réglez le commutateur AUDIO IN correspondant (CH-1/CH-2) (*page 13*) sur EXT.
- 5 Réglez le commutateur d'entrée (LINE/MIC/MIC+48V) correspondant (CH-1/CH-2) (*page 11*) selon le microphone raccordé.
MIC : Pour un microphone sans alimentation électrique
MIC +48V : pour un microphone qui requiert une alimentation électrique +48V (tel que l'ECM-673)

Régler les niveaux d'enregistrement audio

Pour régler les niveaux automatiquement (AGC)

Lorsque les commutateurs AUDIO SELECT CH-1 et CH-2 (*page 13*) sont réglés sur les niveaux d'enregistrement AUTO, le réglage des niveaux d'enregistrement audio s'effectue automatiquement.

Pour régler les niveaux manuellement

Réglez les commutateurs AUDIO SELECT CH-1 et CH-2 sur MANUAL, et ajustez les niveaux d'enregistrement audio en tournant les molettes AUDIO LEVEL (*page 13*).

Réglez les commandes sur 5 pour le réglage de référence (0 dB). Le réglage 10 maximise le niveau (+12 dB), alors que le réglage 0 le minimise ($-\infty$).

Les niveaux d'entrée s'affichent à l'écran si vous appuyez sur le bouton DISPLAY (*page 16*).

Enregistrement audio dans des modes d'enregistrement spéciaux

Aucun enregistrement audio n'a lieu pendant l'enregistrement à intervalles ou l'enregistrement cadre par cadre.

Aucun enregistrement audio n'a lieu pendant l'enregistrement en ralenti et accéléré si la fréquence d'images d'enregistrement est réglée sur une valeur différente de la fréquence d'images en lecture.

Contrôle de l'audio

Vous pouvez contrôler les sons en cours d'enregistrement en utilisant un casque raccordé au connecteur de casque (mini prise stéréo) (*page 10*).

Remarque

Le haut-parleur intégré est désactivé durant l'enregistrement (ou en veille pour enregistrer).

Pour régler le volume de contrôle audio

Utilisez les boutons VOLUME (*page 12*).

Fonctions utiles

Barres de couleur/Tonalité de référence

En réglant « Camera/Bars » sous « Color Bars » (*page 85*) dans le menu CAMERA SET sur « Bars », vous pouvez émettre un signal de barre de couleur au lieu de l'image de caméra. Lorsque cet élément est réglé sur « Camera », la sortie revient sur l'image de caméra.

Une tonalité de référence de 1 kHz est émise avec le signal de barre de couleurs si « 1kHz Tone » sous « Audio Input » (*page 90*) est réglé sur « On » dans le menu AUDIO SET.

Le signal de barre de couleur et le signal de tonalité de référence sont également émis par les connecteurs SDI OUT, HDMI OUT, i.LINK, VIDEO OUT (barres de couleurs uniquement) et A/V OUT.

Vous pouvez sélectionner le type de barres de couleur avec « Bars Type » sous « Color Bars » dans le menu CAMERA SET.

Remarques

- Le mode de barre de couleur est impossible en mode ralenti et accéléré et en mode SLS/EX SLS.
- Vous ne pouvez pas commuter vers « Color Bars » pendant l'enregistrement. (La commutation de « Color Bars » vers « Camera » est possible.)

Repères de prise de vue

Lorsque vous enregistrez des repères de prise de vue pour des scènes importantes d'un plan enregistré en UDF ou FAT HD en tant que données subsidiaires, vous pouvez accéder facilement aux points repérés sur l'écran Repère de prise de vue (*page 76*) qui affiche uniquement les scènes avec des repères de prise de vue. Ceci permet d'accroître l'efficacité au montage.

Le caméscope vous permet d'enregistrer deux types de repères de prise de vue : repère de prise de vue 1 et repère de prise de vue 2.

Vous pouvez enregistrer des repères de prise de vue au besoin pendant l'enregistrement ou après l'enregistrement lors du contrôle des images de lecture sur l'écran des vignettes.

Insérer une repère de prise de vue pendant l'enregistrement

Activez la télécommande infrarouge (page 22) et appuyez sur le bouton SHOTMARK 1 ou SHOTMARK 2 à l'endroit où vous souhaitez insérer un repère de prise de vue. Si la fonction Repère de prise de vue 1 ou Repère de prise de vue 2 est attribuée à un bouton assignable (page 48), vous pouvez également utiliser ce bouton.

Pour plus de détails sur les opérations pour ajouter des repères de prise de vue après l'enregistrement, voir « Ajout de repères de prise de vue pendant la lecture (modes UDF et FAT HD) » à la page 70 et « Ajout/Suppression de repères de prise de vue (modes UDF et FAT HD) » à la page 76.

Pour appliquer un nom à un repère de prise de vue, voir « Définition des noms de repère de prise de vue dans les métadonnées de planification » à la page 64.

Drapeaux OK/NG/KP (pour UDF uniquement)

Vous pouvez ajouter des drapeaux OK/NG/KP aux plans enregistrés avec UDF. En ajoutant des drapeaux, vous pouvez régler le caméscope pour afficher uniquement les plans avec certains réglages de drapeau sur l'écran des vignettes (écran des vignettes de plan OK/NG/KP/None) (page 68).

Remarque

Utilisez le réglage « Lock Clip » (page 71) pour protéger les plans.

Ajout d'un drapeau

Pendant l'enregistrement ou la lecture, appuyez sur le bouton assignable auquel vous avez attribué la fonction Drapeau de plan OK/Drapeau de plan NG/Drapeau de plan Keep.

Vous pouvez ajouter un drapeau OK/NG/KP à un plan pendant l'enregistrement ou la lecture.

Suppression d'un drapeau

Appuyez deux fois de suite sur le bouton assignable auquel vous avez attribué la fonction Drapeau de plan OK/Drapeau de plan NG/Drapeau de plan Keep.

Vous pouvez supprimer le drapeau OK/NG/KP d'un plan.

Les drapeaux OK/NG/KP peuvent également être ajoutés et supprimés de l'écran des vignettes. Pour plus de détails, voir « Ajout/suppression d'un drapeau (UDF Uniquement) » (page 73).

Repère OK (mode FAT HD uniquement)

En ajoutant le repère OK à un plan enregistré en mode FAT HD, vous pouvez empêcher la suppression ou division accidentelle du plan. Vous pouvez également régler le caméscope pour afficher uniquement les plans comportant le repère OK sur l'écran des vignettes (écran des vignettes OK-Plan) (page 68).

Ajout du repère OK

Lorsque l'enregistrement d'un plan se termine, appuyez sur le bouton assignable auquel vous avez attribué la fonction OK Mark.

En veille pour enregistrer, vous pouvez également ajouter un repère OK au dernier plan enregistré (« Last Clip ») sur la carte mémoire sélectionnée.

Suppression du repère OK

Appuyez sur le bouton assignable auquel vous avez attribué la fonction OK Mark, puis sélectionnez « Execute ».

En veille pour enregistrer, vous pouvez également supprimer le repère OK du plan portant le dernier repère OK ajouté.

Ajout à des plans ou suppression de plans du repère OK avant le dernier

Effectuez des changements via l'écran des vignettes.

Pour plus de détails sur les réglages, voir « Ajout/suppression du repère OK (mode FAT HD Uniquement) » (page 73).

Revue instantanée

Vous pouvez revoir instantanément à l'écran le dernier plan enregistré (revue instantanée).

Appuyez sur le bouton REC REVIEW (page 14) au terme de l'enregistrement.

Si la fonction Revue instantanée est attribuée à un bouton assignable (page 48), vous pouvez également utiliser ce bouton.

Les 3 ou les 10 dernières secondes ou la totalité du plan s'affichent, selon le réglage « Rec Review » (page 87) du menu CAMERA SET.

La revue instantanée se termine à la fin du plan et revient à l'état STBY (veille d'enregistrement).

Pour interrompre la fonction revue instantanée

Appuyez sur le bouton REC REVIEW, le bouton STOP/CAM ou le bouton assignable auquel vous avez attribué la fonction revue instantanée.

Remarques

- Pendant la lecture en revue instantanée, les boutons de commande de lecture autres que le bouton STOP/CAM sont désactivés.
- Si le format vidéo a été changé après l'enregistrement, la revue instantanée ne peut pas s'exécuter.
- Vous ne pouvez pas utiliser les menus Configuration et PICTURE PROFILE pendant la revue instantanée.

Boutons assignables

Le caméscope possède cinq boutons assignables (page 12) auxquels vous pouvez affecter différentes fonctions à votre convenance.

Pour changer de fonction

Utilisez « Assign Button » (page 98) du menu OTHERS.

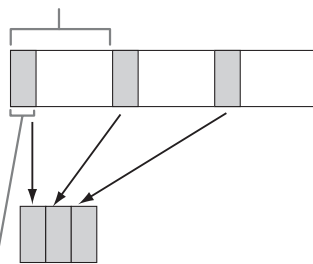
Vous pouvez visualiser les fonctions assignées sur l'écran d'état de bouton/télécommande (page 80).

Enregistrement à intervalles

La fonction enregistrement à intervalles (enregistrement accéléré) est particulièrement utile pour filmer des objets qui se déplacent très lentement.

Le nombre d'images spécifié est automatiquement enregistré à des intervalles spécifiés.

Intervalle d'enregistrement (Interval Time)



Nombre d'images pour une session d'enregistrement (Number of Frames)

Il est recommandé de fixer le caméscope sur un trépied ou équivalent et d'utiliser la télécommande infrarouge pour démarrer/arrêter l'enregistrement plutôt que d'appuyer sur le bouton REC START/STOP du caméscope.

Remarques

- Il est impossible d'enregistrer de l'audio en mode enregistrement à intervalles.
- L'enregistrement à intervalles ne peut pas être réglé sur « On » en même temps que les modes enregistrement cadre par cadre, enregistrement dans la mémoire cache des images, enregistrement ralenti et accéléré ou enregistrement continu de plans. Lorsque vous réglez l'enregistrement à intervalles sur « On », ces autres fonctions sont forcément réglées sur « Off ».
- Le mode enregistrement à intervalles est inutilisable lorsque les éléments « DVCAM » ou « HDV » sont réglés pour « SDI/HDMI/i.LINK I/O Select » (page 92) dans le menu VIDEO SET.

Réglages préparatoires

Avant de démarrer l'enregistrement à intervalles, effectuez à l'avance les réglages nécessaires dans le menu CAMERA SET (page 86).

Effectuer un enregistrement à intervalles

Une fois les réglages préparatoires effectués, vous pouvez commencer l'enregistrement.

Appuyez sur le bouton REC START/STOP.

Remarques

- Vous ne pouvez pas modifier les réglages « Interval Time » et « Number of Frames » alors qu'un enregistrement à intervalles est en cours. Pour les modifier, mettez l'enregistrement en pause.
- Une fois l'enregistrement à intervalles lancé, le mode de revue instantanée est désactivé, même pendant l'intervalle.
- Le code temporel est enregistré en mode Rec Run (page 96) pendant l'enregistrement à intervalles.

- Certaines images supplémentaires peuvent être enregistrées si vous arrêtez l'enregistrement ou si vous changez de fente pour carte alors que l'enregistrement est suspendu en mode enregistrement à intervalles.
- « Setting » pour « Interval Rec » est automatiquement réglé sur « Off » lorsque vous réglez l'interrupteur d'alimentation sur OFF alors que les réglages « Interval Time » et « Number of Frames » sont conservés.

Enregistrement cadre par cadre

L'enregistrement cadre par cadre est particulièrement utile pour l'enregistrement d'animations de figurines d'argile.

Le nombre d'images spécifié est enregistré de manière intermittente lorsque vous appuyez sur le bouton REC START/STOP.

Il est recommandé de fixer le caméscope sur un trépied ou équivalent et d'utiliser la télécommande infrarouge pour démarrer/arrêter l'enregistrement plutôt que d'appuyer sur le bouton REC START/STOP du caméscope.

Remarques

- Il est impossible d'enregistrer de l'audio en mode enregistrement cadre par cadre.
- L'enregistrement cadre par cadre ne peut pas être réglé sur « On » en même temps que les modes enregistrement à intervalles, enregistrement dans la mémoire cache des images, enregistrement ralenti et accéléré ou enregistrement continu de plans. Lorsque vous réglez l'enregistrement cadre par cadre sur « On », ces autres fonctions sont forcement réglées sur « Off ».
- Le mode enregistrement cadre par cadre est inutilisable lorsque les éléments « DVCAM » ou « HDV » sont réglés pour « SDI/HDMI/i.LINK I/O Select » (page 92) dans le menu VIDEO SET.

Réglages préparatoires

Avant de démarrer l'enregistrement cadre par cadre, effectuez à l'avance les réglages nécessaires dans le menu CAMERA SET (page 86).

Effectuer un enregistrement cadre par cadre

Une fois les réglages préparatoires effectués, vous pouvez commencer l'enregistrement.

1 Appuyez sur le bouton REC START/STOP.

Lorsque le nombre d'images que vous avez spécifié à l'aide du menu est enregistré, le caméscope passe automatiquement à l'état FRM STBY (veille d'enregistrement cadre par cadre).

2 Appuyez à nouveau sur le bouton REC START/STOP.

À chaque appui sur le bouton REC START/STOP, le caméscope enregistre le nombre d'images spécifié, puis passe à l'état FRM STBY.

Remarques

- Il est impossible d'arrêter l'enregistrement tant que le nombre d'images spécifié n'a pas été enregistré. Si l'interrupteur d'alimentation est réglé sur OFF pendant l'enregistrement, l'alimentation n'est coupée qu'une fois le nombre d'images spécifié enregistré.
- La fonction revue instantanée est inutilisable pendant un enregistrement cadre par cadre.
- Vous ne pouvez pas modifier le réglage « Number of Frames » tant que le mode enregistrement cadre par cadre est en cours. Pour le modifier, mettez l'enregistrement en pause.
- Le code temporel est enregistré en mode Rec Run (page 96) pendant l'enregistrement cadre par cadre.
- Certaines images supplémentaires peuvent être enregistrées si vous arrêtez l'enregistrement ou si vous changez de fente pour carte alors que l'enregistrement est suspendu en mode enregistrement cadre par cadre.
- « Setting » pour « Frame Rec » est automatiquement réglé sur « Off » lorsque vous réglez l'interrupteur d'alimentation sur OFF alors que le réglage « Number of Frames » est conservé.

Enregistrement continu de plans (UDF uniquement)

Les plans sont normalement créés séparément chaque fois que vous lancez et arrêtez l'enregistrement, mais vous pouvez également continuer l'enregistrement sur un plan unique, quel que soit le nombre de lancements et d'arrêts de l'enregistrement avec la fonction enregistrement continu de plans, qui ajoute des enregistrements au même plan jusqu'à ce que la fonction soit désactivée ou arrêtée.

C'est pratique lorsque vous ne souhaitez pas créer de nombreux plans courts, ni être limité par un nombre de plan maximal.

Un repère de début d'enregistrement est ajouté à chaque point auquel vous reprenez l'enregistrement, ce qui facilite la recherche de chaque point.

Réglages préparatoires

Avant de démarrer l'enregistrement continu de plans, effectuez à l'avance les réglages nécessaires à « Clip Cont. Rec » (*page 86*) dans le menu CAMERA SET.

Lorsque vous réglez « Setting » sur « On », la fonction enregistrement continu de plans est activée et « CONT » apparaît à l'écran (*page 16*). Vous pouvez également attribuer « Clip Cont. Rec » à un bouton assignable (*page 48*), et régler « Setting » sur « On »/« Off » en appuyant sur le bouton.

Remarques

- L'enregistrement continu de plans ne peut pas être réglé sur « On » en même temps que les modes enregistrement dans la mémoire cache des images, enregistrement à intervalles, enregistrement cadre par cadre ou enregistrement ralenti. Lorsque vous réglez l'enregistrement continu de plans sur « On », ces autres fonctions sont forcément réglées sur « Off ».
- L'enregistrement continu de plans est inutilisable durant un enregistrement.
- Cette fonction est inutilisable avec FAT.

Exécution de l'enregistrement continu de plans

Une fois les réglages préparatoires effectués, vous pouvez commencer l'enregistrement.

Appuyez sur le bouton REC START/STOP.

Lorsque l'enregistrement démarre, l'indication « CONT » à l'écran devient « ●REC » (avec ● en rouge).

Remarques

- Si vous retirez la carte mémoire SxS ou la batterie pendant l'enregistrement ou la veille pour enregistrer (l'indication « CONT » apparaît), la carte mémoire SxS doit être restaurée. Ne retirez la carte mémoire SxS qu'une fois l'enregistrement continu de plans terminé. Si « CONT » clignote (1 fois par seconde), vous pouvez retirer la carte mémoire SxS.
- Enregistrez pendant au moins 2 secondes avant d'arrêter l'enregistrement.

Pour désactiver le mode d'enregistrement continu de plans

En veille pour enregistrer, réglez « Setting » sous « Clip Cont. Rec » (*page 86*) dans le menu CAMERA SET sur « Off ».

Opérations restreintes

Si vous exécutez l'une des opérations suivantes pendant l'enregistrement ou la veille pour enregistrer, aucun plan continu ne sera créé. La prochaine fois que vous commencerez à enregistrer, un nouveau plan sera créé.

- Exécuter des opérations de plan (verrouillage, suppression ou changement du nom des plans).
- Changement de fente de carte mémoire.
- Changement du format d'enregistrement.
- Réglage de l'interrupteur d'alimentation sur OFF.
- Affichage de l'écran des vignettes.
- Lecture de plans.

Enregistrement dans la mémoire cache des images : enregistrer a posteriori

Lorsque la fonction enregistrement dans la mémoire cache des images est active, le caméscope conserve les dernières secondes de vidéo dans la mémoire cache intégrée afin que vous puissiez commencer à enregistrer la vidéo sur une carte mémoire SxS à partir d'un point précédant l'appui sur le bouton REC START/

STOP. Le temps maximal d'enregistrement dans la mémoire cache est de 15 secondes.

Remarques

- L'enregistrement dans la mémoire cache des images ne peut pas être réglé sur « On » en même temps que les modes enregistrement cadre par cadre, enregistrement à intervalles, enregistrement ralenti et accéléré ou enregistrement continu de plans. Lorsque vous réglez l'enregistrement dans la mémoire cache des images sur « On », ces autres fonctions sont forcément désactivées.
- Le mode enregistrement dans la mémoire cache des images est inutilisable pendant un enregistrement, ou encore pendant l'utilisation de la revue instantanée ou du mixage d'image gelées.
- L'enregistrement dans la mémoire cache des images est réglé sur « Off » lorsque vous changez l'un des réglages sous « System » (*page 100*) dans le menu OTHERS.
- Lorsque l'enregistrement dans la mémoire cache des images est sur « On », le code temporel est toujours enregistré en mode Free Run, quels que soient les réglages du menu TC/UB SET (*page 96*).

Réglages préparatoires

Avant de lancer l'enregistrement dans la mémoire cache des images, réglez « P.Cache Rec » (*page 87*) dans le menu CAMERA SET.

« Setting » pour l'enregistrement dans la mémoire cache des images peut également être réglé sur « On »/« Off » en l'attribuant à un bouton assignable (*page 48*) et en utilisant ce bouton.

Une fois le réglage effectué, le bloc d'indication d'état de fonctionnement/d'enregistrement spécial à l'écran indique « ● CACHE », avec ● en vert (*page 16*).

Exécution d'un enregistrement dans la mémoire cache des images

Appuyez sur le bouton REC START/STOP.

L'enregistrement commence et la vidéo conservée dans la mémoire cache est écrite en premier sur la carte mémoire SxS.

L'indication « ●CACHE » est remplacée par « ●REC » (● est rouge).

Pour annuler la fonction d'enregistrement dans la mémoire cache des images

Réglez « Setting » sous « P.Cache Rec » dans le menu CAMERA SET sur « Off » ou appuyez sur le bouton assignable auquel vous avez attribué la fonction d'enregistrement dans la mémoire cache des images.

Remarques

- Si vous modifiez le format d'enregistrement, les données mises en cache sont effacées et l'enregistrement en mémoire cache redémarre à zéro. Par conséquent, les données mises en cache avant la modification du format ne peuvent pas être enregistrées si vous lancez l'enregistrement dans la mémoire cache des images immédiatement après le changement de format.
- Si vous démarrez/arrêtez l'enregistrement dans la mémoire cache des images immédiatement après l'insertion d'une carte mémoire SxS, il se peut que les données ne soient pas enregistrées sur cette dernière.
- L'enregistrement en mémoire cache commence lorsque vous activez la fonction d'enregistrement dans la mémoire cache des images. Par conséquent, la vidéo antérieure à l'activation de la fonction ne peut pas être enregistrée dans ce mode.
- L'enregistrement dans la mémoire cache des images n'est pas compatible avec les signaux d'entrée externes (HDV).
- Lorsque la mise en cache des images est désactivée en raison de l'accès à la carte mémoire SxS, notamment pendant la lecture, la revue instantanée ou l'affichage de l'écran des vignettes, il est impossible de procéder à l'enregistrement dans la mémoire cache des images de cette période.
- Même si vous pouvez changer le réglage du temps d'enregistrement dans la mémoire cache pendant l'enregistrement, toute nouvelle valeur ne s'applique qu'après l'arrêt de l'enregistrement.

Mode ralenti et accéléré

Lorsque le caméscope est en mode UDF HD ou FAT HD et que le format vidéo (*page 100*) est sélectionné sur l'un des réglages suivants, vous pouvez régler la fréquence d'images d'enregistrement et la fréquence d'images en lecture sur différentes valeurs.

HD422 50/1080/25P, HD422 50/720/50P,
HD420 HQ/720/50P, HD422 50/720/25P
HQ 1920/25P, HQ 1280/50P, HQ 1280/25P

Remarques

- L'enregistrement ralenti et accéléré est inutilisable en mode SD.
- L'enregistrement ralenti et accéléré ne peut pas être réglé sur « On » en même temps que les modes enregistrement cadre par cadre, enregistrement à intervalles, enregistrement dans la mémoire cache des images ou enregistrement continu de plans. Lorsque vous réglez l'enregistrement ralenti et accéléré sur « On », ces autres fonctions sont forcément réglées sur « Off ».
- Le mode ralenti et accéléré est inutilisable pendant un enregistrement, ou encore pendant l'utilisation de la revue instantanée ou du mixage d'image gelées.

- Le mode ralenti et accéléré est inutilisable si « SLS/EX SLS » (page 84) du menu CAMERA SET a un réglage autre que OFF.
- Il est impossible d'enregistrer de l'audio lorsque les fréquences d'images d'enregistrement et de lecture sont différentes.

Réglages préparatoires

Avant de lancer l'enregistrement ralenti et accéléré, sélectionnez « S&Q Motion » (page 87) dans le menu CAMERA SET.

Lorsque l'indication de mode d'enregistrement spécial est active à l'écran, « S&Q Motion » s'affiche à l'écran (page 16).

Régler la fréquence d'images d'enregistrement avec le menu Direct

Lorsque l'indication de mode d'enregistrement spécial est active à l'écran, [Fréquence d'images d'enregistrement]/[Fréquence d'images en lecture fps] s'affiche sous « S&Q Motion ». Vous pouvez modifier la fréquence d'images d'enregistrement avec le menu Direct (page 17).

Enregistrement en mode ralenti et accéléré

Une fois les réglages préparatoires effectués, vous pouvez commencer l'enregistrement.

Appuyez sur le bouton REC START/STOP.

Remarques

- Vous ne pouvez pas changer les réglages de fréquence d'images tant qu'un enregistrement ralenti et accéléré est en cours. Pour les modifier, mettez l'enregistrement en pause.
- Le code temporel est enregistré en mode Rec Run pendant l'enregistrement ralenti et accéléré (page 96).
- Lors d'un enregistrement à une fréquence d'images basse, le caméscope peut prendre un certain temps avant d'arrêter l'enregistrement après appui sur le bouton REC START/STOP.
- Le mode ralenti et accéléré est automatiquement réglé sur « Off » lorsque vous réglez l'interrupteur d'alimentation du caméscope sur OFF. Le réglage de la fréquence d'images est toutefois conservé.

Mixage d'images gelées : alignement d'images

En mode UDF HD ou FAT HD, vous pouvez superposer temporairement une image (image figée) d'un plan enregistré sur l'image de caméra actuelle, ce qui vous permet d'aligner facilement des images pour l'enregistrement suivant.

Pour utiliser la fonction mixage d'images gelées

En veille pour enregistrer, attribuez la fonction mixage d'image gelées à l'un des boutons assignables (page 48).

Superposition d'une image gelée

Pendant l'enregistrement ou la revue des images suite à l'appui du bouton REC REVIEW, appuyez sur le bouton ASSIGN auquel vous avez assigné « Freeze Mix » à l'image sur laquelle vous souhaitez vous aligner. L'image s'affiche en image figée sur l'image de caméra actuelle.

Annulation de l'état du mixage d'images gelées

Vous pouvez l'annuler à l'aide du bouton ASSIGN auquel vous avez attribué « Freeze Mix » ou du bouton REC START/STOP.

Si vous annulez l'état du mixage d'images gelées en appuyant sur le bouton ASSIGN, l'image de caméra normale s'affiche.

Si vous annulez l'état du mixage d'images gelées en appuyant sur le bouton REC START/STOP, l'enregistrement normal démarre.

Remarques

- La fonction de mixage d'images gelées est inutilisable en mode SD.
- Si le réglage « Format » de l'image enregistrée et celui de l'image de caméra actuelle sont différents, l'affichage en mixage d'images gelées ne peut pas avoir lieu.
- L'affichage du mixage d'images gelées est impossible en mode ralenti et accéléré ou obturateur lent.
- Dans l'état du mixage d'images gelées, vous ne pouvez pas utiliser les menus Configuration et PICTURE PROFILE.

Profils d'image

Vous pouvez personnaliser la qualité de l'image en fonction des conditions ou des circonstances d'enregistrement, et les mémoriser en tant que profil d'image, ce qui vous permet de rappeler le profil si nécessaire.

Vous pouvez mémoriser jusqu'à six profils d'image différents (PP1 à PP6).

Les valeurs standard (référence) mémorisées en usine pour les six profils d'image sont les mêmes que celles spécifiées pour l'état du profil d'image désactivé.

Remarque

Les profils d'image peuvent être réglés pendant l'enregistrement ou en veille pour enregistrer. Vous ne pouvez pas les utiliser sur l'écran des vignettes.

Mémorisation des réglages personnalisés en tant que profil d'image

- 1 Réglez l'interrupteur d'alimentation (page 10) sur ON pour mettre le caméscope sous tension.**
- 2 Appuyez sur le bouton PICTURE PROFILE (page 13).**
Le menu PICTURE PROFILE s'affiche.
- 3 Avec les boutons Haut/Bas/Gauche/Droite ou la commande rotative, sélectionnez « SEL », puis appuyez sur le bouton SEL/SET ou sur la commande rotative.**
- 4 Sélectionnez le numéro du profil d'image à enregistrer dans la liste, puis appuyez sur le bouton SEL/SET ou sur la commande rotative.**
- 5 Avec les boutons Haut/Bas ou la commande rotative, sélectionnez « SEL », puis appuyez sur le bouton SEL/SET ou sur la commande rotative.**
- 6 Effectuez chaque réglage (page 54).**
- 7 Une fois les réglages effectués, appuyez sur le bouton PICTURE PROFILE.**

Sélection d'un profil d'image mémorisé

Une fois que vous avez mémorisé un profil d'image, vous pouvez rappeler la qualité d'image mémorisée dans le profil d'image.

- 1 En veille pour enregistrer, appuyez sur le bouton PICTURE PROFILE (page 13).**

Le menu PICTURE PROFILE s'affiche.

- 2 Avec les boutons Haut/Bas/Gauche/Droite ou la commande rotative, sélectionnez « SEL », puis appuyez sur le bouton SEL/SET ou sur la commande rotative.**

- 3 Sélectionnez le numéro du profil d'image à utiliser dans la liste, puis appuyez sur le bouton SEL/SET ou sur la commande rotative.**

Si OFF est sélectionné, la qualité d'image est réglée sur Standard et il est impossible de la modifier.

- 4 Appuyez sur le bouton PICTURE PROFILE.**

Le profil d'image que vous sélectionnez s'affiche lorsque vous appuyez sur le bouton DISPLAY (page 16). Vous pouvez également sélectionner des profils d'image à l'aide du menu Direct (page 17).

Options de profil d'image

Lorsque « Off » est sélectionné sous « SEL » du menu PICTURE PROFILE, les valeurs sont indiquées en gras (exemple : **Standard**).

PICTURE PROFILE SET		
Options	Sous-options et valeurs de réglage	Contenu
Profile Name Modifier le nom du profil d'image	Profile name Standard	Attribuez un nom de profil à 8 caractères maximum. Vous pouvez utiliser des lettres majuscules et minuscules, des chiffres de 0 à 9, - (tiret), _ (tiret bas) et espace.
Matrix Pour régler la phase de chrominance sur toute la zone comprenant des opérations de matrice	Setting On / Off	À régler sur « On » pour activer la fonction réglage de phase de chrominance avec des opérations de matrice pour l'image entière.
	Select 1 / 2 / 3 / 4 / 5 / 6	Sélectionnez la matrice prédéfinie intégrée fournie pour plus de commodité. 1 : équivalent à SMPTE-240M / 2 : équivalent à ITU-709 / 3 : équivalent à SMPTE WIDE / 4 : équivalent à NTSC / 5 : équivalent à EBU / 6 : équivalent à PAL
	Level -99 à +99 (±0)	Réglez la saturation des couleurs pour toute la zone d'image.
	Phase -99 à +99 (±0)	Réglez la teinte pour toute la zone d'image.
	R-G, R-B, G-R, G-B, B-R, B-G -99 à +99 (±0)	Réglez avec précision la phase de chrominance pour toute la zone d'image en définissant séparément chacun des facteurs.
	Multi Matrix Pour effectuer les réglages liés à la correction multi-matrice.	Setting On / Off
	Area Indication ¹⁾ On / Off	Réglez sur « On » pour afficher un motif zèbre dans les zones de la couleur spécifiée pour la correction multi-matrice.
	Color Detection ²⁾ Execute/Cancel	Exécutez pour détecter la couleur cible à l'écran pour la correction multi-matrice.
	Axis B / B+ / MG- / MG / MG+ / R / R+ / YL- / YL / YL+ / G- / G / G+ / CY / CY+ / B-	Spécifiez une couleur cible pour la correction multi-matrice (mode 16 axes).
	Hue -99 à +99 (±0)	Spécifiez la teinte de la couleur cible de correction multi-matrice pour chaque mode 16 axes.
	Saturation -99 à +99 (±0)	Réglez la saturation de la couleur cible de correction multi-matrice pour chaque mode 16 axes.

PICTURE PROFILE SET

Options	Sous-options et valeurs de réglage	Contenu
<p>White Pour régler le décalage de la balance des blancs et la température de couleur du blanc prédéfini</p>	<p>Offset White On / Off</p>	<p>À régler sur « On » pour décaler la valeur de conversion pour la balance automatique des blancs en mode mémoire A ou mémoire B et celle pour balance des blancs à suivi automatique en mode ATW sur une température de couleur plus basse ou une température de couleur plus haute.</p>
	<p>Offset<A> -99 à +99 (±0)</p>	<p>Réglez respectivement le volume de blanc en décalage (en décalant le volume) de la valeur de conversion en mode mémoire A, mémoire B ou ATW.</p>
	<p>Offset -99 à +99 (±0)</p>	
	<p>Offset<ATW> -99 à +99 (±0)</p>	
	<p>Preset White 2100 à 10000 (3200)</p>	<p>Réglez la température de couleur prédéfinie lorsque le mode balance des blancs prédéfini est sélectionné par incréments de 100K.</p>
		<p>Remarques</p> <ul style="list-style-type: none"> • Sauf lorsque la balance des blancs est en mode mémoire A ou B, ou lorsque ATW est actif, vous ne pouvez pas confirmer le résultat de la modification des réglages Offset White et Offset à l'écran. • Sauf lorsque le mode balance des blancs prédéfini est sélectionné, vous ne pouvez pas confirmer le résultat du changement des réglages Preset White à l'écran.

PICTURE PROFILE SET

Options	Sous-options et valeurs de réglage	Contenu
HD Detail Pour régler les détails à appliquer à l'image en mode HD	Setting On / Off	À régler sur « On » pour appliquer les détails au signal vidéo.
	Level -99 à +99 (±0)	Ajustez le niveau de détail.
	Frequency -99 à +99 (±0)	Réglez la fréquence centrale des détails. Le réglage d'une fréquence centrale plus élevée réduit les détails, et le réglage d'une fréquence centrale plus basse augmente les détails.
	Crispening -99 à +99 (±0)	Réglez le niveau de limitation des parasites. Si vous le réglez à un niveau plus haut, on verra peut être moins de parasites, car les éléments fins des détails sont supprimés pour ne laisser que des éléments de haut niveau. Lorsque vous le réglez à un niveau plus bas, des éléments fins sont appliqués avec une augmentation des parasites.
	H/V Ratio -99 à +99 (±0)	Réglez le rapport horizontal-à-vertical des éléments de détail. Une valeur plus élevée accroît les éléments verticaux par rapport aux éléments horizontaux.
	White Limiter -99 à +99 (±0)	Limite les détails blancs.
	Black Limiter -99 à +99 (±0)	Limite les détails noirs.
	V DTL Creation NAM / Y / G / G+R	Sélectionnez le signal source pour générer des détails verticaux parmi NAM (G ou R choisir le plus élevé), Y, G, et G+R.
	Knee APT Level -99 à +99 (±0)	Réglez le niveau d'ouverture de coude (niveau de détails à appliquer aux sections au-dessus du point de coude).

PICTURE PROFILE SET

Options	Sous-options et valeurs de réglage	Contenu
SD Detail Pour régler les détails à appliquer à l'image en mode SD	Setting On / Off	À régler sur « On » pour appliquer les détails au signal vidéo.
	Level -99 à +99 (±0)	Ajustez le niveau de détail.
	Frequency -99 à +99 (±0)	Réglez la fréquence centrale des détails. Le réglage d'une fréquence centrale plus élevée réduit les détails, et le réglage d'une fréquence centrale plus basse augmente les détails.
	Crispening -99 à +99 (±0)	Réglez le niveau de limitation des parasites. Si vous le réglez à un niveau plus haut, on verra peut être moins de parasites, car les éléments fins des détails sont supprimés pour ne laisser que des éléments de haut niveau. Lorsque vous le réglez à un niveau plus bas, des éléments fins sont appliqués avec une augmentation des parasites.
	H/V Ratio -99 à +99 (±0)	Réglez le rapport horizontal-à-vertical des éléments de détail. Une valeur plus élevée accroît les éléments verticaux par rapport aux éléments horizontaux.
	White Limiter -99 à +99 (±0)	Limite les détails blancs.
	Black Limiter -99 à +99 (±0)	Limite les détails noirs.
	V DTL Creation NAM / Y / G / G+R	Sélectionnez le signal source pour générer des détails verticaux parmi NAM (G ou R choisir le plus élevé), Y, G, et G+R.
	Knee APT Level -99 à +99 (±0)	Réglez le niveau d'ouverture de coude (niveau de détails à appliquer aux sections au-dessus du point de coude).

PICTURE PROFILE SET

Options	Sous-options et valeurs de réglage	Contenu
Skin Tone Detail Pour régler les détails à appliquer aux zones d'une phase de chrominance spécifique	Setting On / Off	À régler sur « On » pour activer le réglage du niveau de détail pour des zones spécifiques de phase de chrominance. Le niveau de détail est uniforme sur l'ensemble de l'image avec le réglage Off.
	Level -99 à +99 (±0)	Réglez le niveau de détail des tons de la peau.
	Area Detection ²⁾ Execute/Cancel	Sélectionnez « Execute » pour détecter la couleur au centre de l'écran. La zone centrée autour de la couleur détectée devient la zone cible pour la commande de détail des tons de la peau.
	Area Indication ¹⁾ On / Off	À régler sur « On » pour afficher le motif zébré 1 pour la zone cible de la commande de détail des tons de la peau.
	Saturation -99 à +99 (±0)	Réglez le niveau de (saturation des) couleurs pour la commande Skin Tone Detail. Remarque Lorsque Area Detection est exécutée, ce réglage repasse automatiquement à 0.
	Phase 0 à 359 (130)	Réglez la valeur de phase de chrominance centrale pour la zone cible de la commande de détail des tons de la peau. Remarque Lorsque Area Detection est exécutée, ce réglage passe automatiquement à la valeur correspondant à celle de la couleur détectée.
	Width 0 à 90 (40)	Réglez la largeur de la phase de chrominance de la zone cible de la commande Skin Tone Detail. Remarque Lorsque Détection de zone est exécuté, le réglage de la largeur revient automatiquement à 40.
Aperture Pour effectuer les réglages liés à la correction de l'ouverture	Setting On / Off	À régler sur « On » pour activer la correction de l'ouverture (traitement pour améliorer la résolution en ajoutant des signaux d'ouverture haute fréquence au signal vidéo, qui corrige la dégénérescence due aux caractéristiques haute fréquence).
	Level -99 à +99 (±0)	Sélectionnez le niveau de correction de l'ouverture.

PICTURE PROFILE SET		
Options	Sous-options et valeurs de réglage	Contenu
Knee Pour régler le niveau de coude	Setting On / Off	À régler sur « On » pour comprimer la zone à luminance élevée de l'image. Remarques Le coude est fixe et est immuable dans les cas suivants : <ul style="list-style-type: none"> • Si Gamma est réglé sur HG1 à 4 • Si l'obturateur électronique est en mode d'obturateur lent • Si EX SLS est actif
	Auto Knee On / Off	À régler sur « On » pour régler automatiquement les meilleures conditions de coude selon le niveau de luminance de l'image. Avec « Off », vous pouvez régler manuellement les conditions de coude indépendamment du niveau de luminance de l'image.
	Point 50 à 109 (90)	Réglez le point de coude lorsque Coude automatique est sur « Off ».
	Slope -99 à +99 (±0)	Réglez la pente de coude (volume de compression) lorsque Auto Knee est « Off ».
	Knee SAT On / Off	Réglez cette option « On » pour activer le réglage de la saturation du coude (niveau pour la zone au-dessus du point de coude).
	Knee SAT Level -99 à +99 (±0)	Réglez le niveau de saturation du coude pour la zone au-dessus du point de coude.
White Clip	Setting On / Off	Active ou désactive le réglage du de la découpe blanche.
	Level 90,0%~109,0% (105,0%)	Spécifie le niveau de découpe blanche.
Gamma Pour régler le niveau de compensation gamma et sélectionner la courbe gamma	Level -99 à +99 (±0)	Réglez le niveau de compensation gamma.
	Select ³⁾ STD1 à STD6 / HG1 à HG4 (HD : STD5 , SD : STD4)	Sélectionnez le type de courbe de référence pour la compensation gamma.
Black Pour régler le noir	-99 à +99 (±0)	Réglez le niveau de noir maître.
Black Gamma Pour régler le niveau de gamma du noir	-99 à +99 (HD : ±0 , SD : -16)	Réglez le niveau de la fonction gamma du noir qui accentue uniquement les zones sombres de l'image pour éclaircir les tons ou, au contraire, les allège pour réduire les parasites.
Low Key SAT Pour régler la saturation clair-obscur	-99 à +99 (±0)	Réglez le niveau de la saturation clair-obscur pour intensifier les couleurs uniquement dans les zones sombres de l'image ou les pâlier pour réduire les parasites.
Copy Copier un profil d'image	Execute/Cancel	Sélectionnez « Execute » pour effectuer la copie.
PP Data Écriture/Chargement d'un profil d'image	Store Execute/Cancel	Sélectionnez « Execute » pour mémoriser un profil d'image sur une carte mémoire SxS.
	Recall Execute/Cancel	Sélectionnez « Execute » pour charger un profil d'image à partir d'une carte mémoire SxS.

Options	Sous-options et valeurs de réglage	Contenu
---------	------------------------------------	---------

Reset Reconfigurer un profil d'image	Execute/Cancel	Sélectionnez « Execute » pour effectuer la réinitialisation.
--	----------------	--

1) Le réglage « On »/« Off » d'indication de zone est commun à tous les profils d'image PP1 à PP6.

2) Pour exécuter « Color Detection » dans Multi Matrix/ « Area Detection » dans Skin Tone Detail.

1. Sélectionnez « Color Detection » ou « Area Detection ».

Un marqueur carré indiquant la zone de détection s'affiche au centre de l'écran, et « Execute » et « Cancel » s'affichent en dessous.

2. Sélectionnez « Execute ».

La détection de la phase de chrominance est effectuée dans la zone du marqueur.

Lorsque la détection se termine avec succès, un message d'achèvement s'affiche puis l'écran est rétabli.

En mode Multi Matrix, la couleur cible de correction multi-matrice est remplacée par la couleur détectée par la fonction « Color Detection » et Area Indication (motif zèbre) s'affiche.

En mode Skin Tone Detail, la zone cible du réglage bascule à la zone autour de la couleur détectée par « Area Detection » et Area Indication (motif zèbre) s'affiche.

Si la détection échoue, un message d'erreur s'affiche, puis l'écran précédent est rétabli.

3) Courbes gamma disponibles dans « Select » sous « Gamma » (STD : gamma standard, HD : hyper gamma)

STD1 : tableau de gammas équivalent à un caméscope SD.

STD2 : tableau de gammas avec un gain de x4,5.

STD3 : tableau de gammas avec un gain de x3,5.

STD4 : tableau de gammas équivalent à la norme SMPTE-240M.

STD5 : tableau de gammas équivalent à la norme ITU-R709.

STD6 : tableau de gammas avec un gain de x5,0.

HG1 : tableau de gammas pour transformer une entrée de gamme D 325% en sortie 100%.

HG2 : tableau de gammas pour transformer une entrée de gamme D 460% en sortie 100%.

HG3 : tableau de gammas pour transformer une entrée de gamme D 325% en sortie 109%.

HG4 : tableau de gammas pour transformer une entrée de gamme D 460% en sortie 109%.

Suppression de plans

En veille pour enregistrer, la fonction Last Clip DEL permettant de supprimer le dernier plan enregistré et la fonction All Clips DEL permettant de supprimer tous les plans d'une carte mémoire SxS sont disponibles.

Pour la suppression de plans sur l'écran des vignettes, voir « Suppression de plans » à la page 74.

Pour supprimer un plan à l'aide du bouton assignable

Attribuez au préalable la fonction Last Clip DEL à l'un des boutons assignables (page 48).

Appuyez sur le bouton assignable auquel vous avez attribué la fonction « Last Clip DEL » et sélectionnez « Execute » pour supprimer le dernier plan enregistré de la carte mémoire SxS.

Pour supprimer un plan à l'aide du menu Configuration

Sélectionnez « Last Clip DEL » sous « Clip » (page 101) dans le menu OTHERS, sélectionnez « Execute », puis sélectionnez de nouveau « Execute » pour supprimer le dernier plan enregistré de la carte mémoire SxS.

Remarque

Lorsque l'enregistrement continu de plans est réglé sur « On », « Last Clip DEL » ne peut pas être sélectionné.

Suppression collective de plans

Sélectionnez « All Clip DEL » sous « Clip » (page 101) dans le menu OTHERS, sélectionnez « Execute », puis sélectionnez de nouveau « Execute » pour supprimer tous les plans de la carte mémoire SxS.

Remarques

- Si la carte mémoire SxS contient des plans tant en mode HD qu'en mode SD, seuls les plans dans le mode actuellement sélectionné sont supprimés.
- Les plans comportant le repère OK (page 47) ne peuvent pas être supprimés si le système de fichiers sélectionné est FAT. Si UDF est sélectionné, les plans réglés sur « Lock Clip » (page 71) ne peuvent pas être supprimés.

Mémorisation/Récupération des données de réglage

Vous pouvez stocker tous les paramètres de menu (y compris les profils d'image) sous la forme d'un fichier de configuration sur une carte mémoire SxS ou sur un lecteur flash USB.

En rappelant le fichier de configuration mémorisé, vous pouvez immédiatement retrouver la condition de configuration optimale.

Remarque

Les valeurs pour « Clock Set » et « Hours Meter » du menu OTHERS ne sont pas mémorisées.

Mémorisation du fichier de configuration

Pour utiliser une carte mémoire SxS

Sur une carte mémoire SxS, vous pouvez mémoriser un seul fichier de configuration désigné sous le nom de fichier « SETUP.SUF ».

1 Insérez une carte mémoire sur laquelle vous souhaitez mémoriser un fichier de configuration dans une fente pour carte.

Vérifiez que l'icône de carte mémoire correspondante s'affiche à l'écran. Si une carte dans l'autre fente est sélectionnée, appuyez sur le bouton SLOT SELECT pour basculer.

2 Sélectionnez « Store » sous « Camera Data » (page 97) dans le menu OTHERS, puis sélectionnez « EXECUTE ».

Un message indiquant que l'opération est en cours reste affiché pendant l'écriture. Au terme de l'écriture, un message d'achèvement s'affiche.

Remarques

- Si un fichier de configuration existe déjà sur la carte mémoire spécifiée à l'étape 1, un message de demande de confirmation d'écrasement du fichier s'affiche.
- Si l'espace sur la carte mémoire est insuffisant, un message d'erreur s'affiche.

Pour utiliser un lecteur flash USB (UDF uniquement)

Raccordez le lecteur flash USB formaté au connecteur de périphérique externe (page 29). Sélectionnez All Save (USB) >Execute à l'étape 2.

Récupération du fichier de configuration

Pour utiliser une carte mémoire SxS

Lorsque vous récupérez le fichier de configuration mémorisé, les réglages du caméscope sont modifiés conformément au fichier.

1 Insérez la carte mémoire sur laquelle vous avez mémorisé le fichier de configuration dans une fente pour carte.

Vérifiez que l'icône de carte mémoire correspondante s'affiche à l'écran. Si une carte dans l'autre fente est sélectionnée, appuyez sur le bouton SLOT SELECT pour basculer.

2 Sélectionnez « Recall » sous « Camera Data » (page 97) dans le menu OTHERS, puis sélectionnez « EXECUTE ».

Un message indiquant que l'opération est en cours reste affiché pendant la lecture. Au terme de la lecture, un message d'achèvement s'affiche indiquant que les réglages du caméscope ont été modifiés conformément au fichier de configuration.

Pour utiliser un lecteur flash USB (UDF uniquement)

Raccordez le lecteur flash USB formaté au connecteur de périphérique externe (page 29). Sélectionnez All Save (USB) >Execute à l'étape 2.

Réinitialisation des valeurs standard

Vous pouvez annuler les réglages du caméscope actuels que vous avez effectués à travers différentes opérations de menu et de bouton pour rétablir collectivement l'état standard (réglages d'usine) en exécutant « All Reset » dans le menu OTHERS.

Métadonnées de planification

Les métadonnées de planification sont des informations sur les plans de prise de vue et d'enregistrement, enregistrées dans un fichier XML.

Exemple de fichier de métadonnées de planification

```
<?xml:version="1.0" encoding="UTF-8"?>
<PlanningMetadata
xmlns="http://xmlns.sony.net/pro/metadata/planningmetadata"
assignId="P0001" creationDate="2011-08-20T17:00:00+09:00"
lastUpdate="2011-09-28T10:30:00+09:00" load="false" version="1.00">
<PropertysspropertyId="assignment" update="2011-08-20T09:00:00+09:00"
modifiedBy="Chris">
<TitlespusAscii="Typhoon" xml:lang="ja">Typhoon_Strikes_Tokyo</Title>
</Properties>
</PlanningMetadata>
```

Vous pouvez filmer à l'aide de noms de plan et de noms de repère de prise de vue définis à l'avance dans un fichier de métadonnées de planification. Ce caméscope peut afficher des noms de plan et des noms de repère de prise de vue définis dans les langues suivantes :

- Anglais
- Chinois
- Allemand
- Français
- Italien
- Espagnol
- Néerlandais
- Portugais
- Suédois
- Norvégien
- Danois
- Finnois

Remarques

- Si vous définissez des noms de plan et de repère de prise de vue dans des langues non susmentionnées, ceux-ci risquent de ne pas s'afficher sur le moniteur LCD/l'écran EVF.
- Si vous définissez des noms de plan et de repère de prise de vue en français, en néerlandais ou en finnois, certains caractères s'affichent dans une police différente, mais similaire.

Chargement d'un fichier de métadonnées de planification

Pour enregistrer des métadonnées de planification avec des plans, il faut charger à l'avance un fichier de métadonnées de planification dans la mémoire du caméscope.

Pour utiliser une carte mémoire SxS

Insérez la carte mémoire SxS avec le fichier de métadonnées de planification (.xml) enregistré dans le répertoire ci-dessous dans la fente de carte

du caméscope, puis sélectionnez et chargez le fichier via « Load / Slot(A) » ou « Load / Slot(B) » sous « Plan.Metadata » (*page 102*) dans le menu OTHERS.

UDF : General/Sony/Planning

FAT : BPAV/General/Sony/Planning

Pour utiliser un lecteur flash USB (UDF uniquement)

1 Raccordez un lecteur flash USB formaté avec le système de fichiers FAT32 au connecteur de périphérique externe (*page 29*).

Une liste de fichiers apparaît.

Remarque

La liste de fichiers affiche jusqu'à 64 fichiers. Même si le nombre total de fichiers de métadonnées de planification est au maximum de 64, tous les fichiers de métadonnées de planification risquent de ne pas s'afficher si le répertoire dans lequel ils se trouvent, sur le lecteur flash USB (General/Sony/Planning), contient au moins 512 fichiers.

2 Avec les boutons Haut/Bas/Gauche/Droite ou la commande rotative, sélectionnez dans la liste de fichiers celui que vous souhaitez charger, puis appuyez sur le bouton SEL/SET ou sur la commande rotative.

Confirmation des informations détaillées dans les métadonnées de planification

Après avoir chargé un fichier de métadonnées de planification dans la mémoire du caméscope, vous pouvez vérifier les détails du fichier, comme le nom de fichier, l'heure et la date de création du fichier et les titres spécifiés dans le fichier. Sélectionnez « Properties » sous « Plan.Metadata » (*page 102*) dans le menu OTHERS, puis sélectionnez « Execute ».

Utilisation de la connexion Wi-Fi

Lors de la connexion de l'appareil à un ordinateur via un réseau Wi-Fi, la transmission de fichiers peut être effectuée en accédant au menu Web de l'appareil depuis un ordinateur.

1 Lancez le navigateur et saisissez `http://<adresse IP du caméscope>` (*page 104*) dans la barre d'adresse.

Exemple : si l'adresse IP est 192.168.1.10, saisissez `http://192.168.1.10` dans la barre d'adresse.

2 Saisissez le nom d'utilisateur et le mot de passe, puis cliquez sur OK.

Nom d'utilisateur : admin

Mot de passe : pmw-150 (nom du modèle en minuscules)

Effacement des métadonnées de planification chargées

Pour effacer les données de planification chargées dans la mémoire du caméscope, procédez comme suit :

Sélectionnez « Clear » sous « Plan.Metadata » (*page 102*) dans le menu OTHERS, puis sélectionnez « Execute ».

Définition d'un nom de plan dans les métadonnées de planification

Les deux types de chaînes de noms de plan suivants peuvent être écrits dans un fichier de métadonnées de planification.

- Nom du format ASCII, qui s'affiche sur l'écran EVF
- Nom du format UTF-8, qui est enregistré en tant que nom de plan

Vous pouvez sélectionner le type d'affichage du nom de plan avec « Clip Name Disp » sous « Plan.Metadata » (*page 102*) dans le menu OTHERS.

Lorsque vous spécifiez un nom de plan dans les métadonnées de planification, le nom s'affiche sous l'indication de l'état de fonctionnement, sur l'écran EVF.

Exemple de chaînes de noms de plan

Utilisez un éditeur de texte pour modifier la description de la balise <Title>.

Les champs ombrés dans l'exemple sont des chaînes de noms de plan. « Typhon » est décrit au format ASCII (jusqu'à 44 caractères).

« Typhon_frappe_Tokyo » est décrit au format UTF-8 (jusqu'à 44 octets).

Ici, « sp » indique un espace, et ↵ un retour chariot.

```
<?xmlspversion="1.0"spencoding="
UTF-8"sp?>↵
<PlanningMetadataspxmlns="http://
xmlns.sony.net/pro/metadata/
planningmetadata"spassignId="
P0001"spcreationDate="
2011-08-20T17:00:00+09:00"sp
lastUpdate="
```

```
2011-09-28T10:30:00+09:00" sp
version="1.00">←
  <Properties_sppropertyId="
assignment" spupdate="
2011-09-28T10:30:00+09:00" sp
modifiedBy="Chris">←
  <Title_spusAscii="Typhon" sp
xml:lang="fr">Typhon_frappe_Tokyo
</Title>←
</Properties>←
</PlanningMetadata>←
```

Remarques

- Lorsque vous créez un fichier, saisissez chaque énoncé sur une seule ligne, en changeant de ligne avec un seul CRLF après le dernier caractère de la ligne, et ne saisissez pas d'espaces sauf aux endroits spécifiés par « sp ».
- Une chaîne contenant jusqu'à 44 octets (ou 44 caractères) est valide comme nom de plan. Si une chaîne au format UTF-8 dépasse 44 octets, la chaîne jusqu'au 44e octet est utilisée comme nom de plan. Si une seule chaîne au format ASCII est spécifiée, le nom au format ASCII jusqu'au 44e caractère est utilisé comme nom de plan. Si ni la chaîne de noms au format ASCII, ni la chaîne de noms au format UTF-8 n'est valide, un nom de plan au format standard est utilisé.

Utilisation d'un nom de plan défini dans les métadonnées de planification

Chargez un fichier de métadonnées de planification qui contient le nom de plan dans la mémoire du caméscope, puis sélectionnez « Plan » dans « Auto Naming » sous « Clip » (page 101) du menu OTHERS.

Les noms de plan sont générés en ajoutant un tiret bas (_) et un numéro de série à 5 chiffres (00001 à 99999).

Exemple : Typhoon_frappe_Tokyo_00001,
Typhoon_frappe_Tokyo_00002...

Remarques

- Si le numéro de série atteint 99999, il revient à 00001 dès l'enregistrement suivant.
- Lorsque vous chargez un autre fichier de métadonnées de planification, le numéro de série à 5 chiffres revient à 00001.

Définition des noms de repère de prise de vue dans les métadonnées de planification

Lorsque vous enregistrez le repère de prise de vue 1 ou le repère de prise de vue 2, vous pouvez appliquer un nom au repère de prise de vue à l'aide d'une chaîne définie dans les métadonnées de planification.

Exemple de chaînes de repères de prise de vue

Utilisez un éditeur de texte pour modifier la description de la balise <Meta name>.

Les champs ombrés dans l'exemple sont des chaînes de repères de prise de vue.

Les noms peuvent être au format ASCII (jusqu'à 32 caractères) ou au format UTF-8 (jusqu'à 16 caractères).

Ici, « sp » indique un espace, et ← un retour chariot.

Remarque

Si une chaîne de noms contient un caractère ASCII, même un seul, la longueur maximale de cette chaîne est limitée à 16 caractères.

```
<?xml_spversion="1.0" spencoding="
UTF-8" ?>←
<PlanningMetadata xmlns="http://
xmlns.sony.net/pro/metadata/
planningmetadata" spassignId="
H00123" spcreationDate="
2011-04-15T08:00:00Z" splastUpdate="
2011-04-15T15:00:00Z" spversion="
"1.00">←
  <Properties_sppropertyId=
"assignment" spclass="original" sp
update="2011-04-15T15:00:00Z" sp
modifiedBy="Chris">←
  <Title_spusAscii="Match de
football" spxml:lang="fr">
Match de football 15/04/2011
</Title>←
  <Meta_spname="_ShotMark1" sp
content="But" />←
  <Meta_spname="_ShotMark2" sp
content="Tir" />←
</Properties>←
</PlanningMetadata>←
```

Remarque

Lorsque vous créez un fichier, saisissez chaque énoncé sur une seule ligne, en changeant de ligne avec un seul CRLF après le dernier caractère de la ligne, et ne saisissez pas d'espaces sauf aux endroits spécifiés par « sp », excepté à l'intérieur des chaînes de noms de repère de prise de vue.

Copie collective des fichiers de métadonnées de planification

Vous pouvez copier collectivement les fichiers de métadonnées de planification stockés dans le dossier General, d'une carte mémoire SxS sur une autre carte mémoire SxS.

Sélectionnez « General Files » sous « Copy All » (*page 102*) dans le menu OTHERS.

Écrans des vignettes

Lorsque vous appuyez sur le bouton THUMBNAIL (*page 12*), les plans enregistrés sur la carte mémoire SxS s'affichent sous forme de vignettes à l'écran. Si aucun plan n'a été enregistré sur la carte, un message indiquant qu'il n'y a pas de plan apparaît.

Vous pouvez commencer la lecture à partir du plan sélectionné sur l'écran des vignettes. L'image en lecture peut être visualisée sur le moniteur LCD/l'EVF et des écrans externes.

Appuyez sur le bouton STOP/CAM (*page 12*) pour quitter l'écran des vignettes et revenir à l'écran d'enregistrement.

Remarque

Même si la carte mémoire SxS contient un mélange de plans HD et SD, l'écran des vignettes normal ne montre que les plans dans le mode sélectionné dans « HD/SD » sous « System » (*page 100*) du menu OTHERS.

Pour afficher tous les plans enregistrés quel que soit le mode HD/SD, faites commuter l'écran sur l'écran des vignettes de tous les plans (*page 68*).

Configuration de l'écran des vignettes


Les données du plan sélectionné avec le curseur sont affichées en bas de l'écran.


L'icône de la carte mémoire SxS actuelle est en surbrillance, celle de la carte mémoire non utilisée en grisé. (Si la carte est protégée en écriture, une icône de verrou apparaît sur la gauche.)



1. Vignette

En mode UDF et FAT HD : la vignette de chaque plan est une image d'index provenant du plan. Pendant l'enregistrement, la première image d'un plan est automatiquement définie comme image d'index. Il est possible de régler cette image (*page 77*). Sous chaque vignette, la date et l'heure de début de l'enregistrement s'affichent. Si le plan est verrouillé ou réglé

avec un repère OK, le repère de verrouillage  s'affiche.

En mode FAT SD : la vignette de chaque plan est la première image du plan. Sous chaque vignette, la date et l'heure de début de l'enregistrement s'affichent. Si le fichier a été divisé en plusieurs parties parce que la taille de fichier dépassait 2 Go, le repère de prise  s'affiche.

s'affiche. Il est possible de visualiser les fichiers divisés sur l'écran EXPAND CLIP (page 74).

2. Date et heure de début de l'enregistrement

3. Nom du plan

En mode FAT SD, si le fichier a été divisé en plusieurs parties parce que la taille de fichier dépassait 2 Go, le numéro de segment s'affiche après le nom, séparé par une barre oblique.

4. Repère de verrouillage (modes UDF et FAT HD uniquement)

UDF : un repère de verrouillage apparaît si le plan sélectionné est verrouillé.

Mode FAT HD : un repère de verrouillage apparaît si le plan sélectionné porte un repère OK.

5. Icône de fichier AV indépendant (modes UDF et FAT HD uniquement)

Affichée uniquement si le plan sélectionné est un fichier AV indépendant. Cela veut dire que toutes les opérations et indications risquent de ne pas être disponibles, parce que le plan peut avoir été ajouté manuellement au fichier SxS via un ordinateur, etc. et qu'il n'y a aucun fichier de gestion pour cela.

6. Format de l'enregistrement vidéo

7. Format de fichier

Le format de fichier (MXF, MP4, AVI) du plan sélectionné s'affiche. (Cet élément n'est pas indiqué lorsque le mode d'enregistrement est le mode UDF-HD.)

8. Durée du plan

9. Code temporel

Le code temporel de l'image d'index est affiché.

10. Repère OK/NG/KP (modes UDF et FAT HD uniquement)

UDF : le repère s'affiche si le plan sélectionné porte un drapeau OK/NG/KP.

Mode FAT HD : le repère OK s'affiche si le plan sélectionné porte un repère OK.

11. Informations d'enregistrement spécial (modes UDF et FAT HD uniquement)

Si le plan sélectionné a été enregistré sous un mode d'enregistrement spécial (enregistrement ralenti et accéléré, enregistrement à intervalles ou enregistrement cadre par cadre), le mode est affiché.

Les plans enregistrés en ralenti et accéléré affichent la « Fréquence d'images d'enregistrement/Fréquence d'images en lecture fps » à droite.

Modification du type d'écran des vignettes

Le type d'écran des vignettes peut être changé comme suit en appuyant sur le bouton THUMBNAIL (page 12).

UDF

L'écran des vignettes normal, l'écran des vignettes de plan OK/NG/KP/None et l'écran des vignettes de tous les plans s'affichent à tour de rôle.

Mode FAT HD

L'écran des vignettes normal, l'écran des vignettes des plans OK et l'écran des vignettes de tous les plans s'affichent à tour de rôle.

Mode FAT SD

L'écran des vignettes normal et l'écran des vignettes de tous les plans s'affichent à tour de rôle.

Écran des vignettes de plan OK/NG/KP/None

Seuls les plans portant un drapeau OK/NG/KP - ou les plans sans drapeau (« None ») - parmi les plans de la carte mémoire SxS actuelle s'affichent.

Vous pouvez sélectionner le type de drapeau à afficher avec « Filter Clips » sous « Clip » (page 101) dans le menu OTHERS.

Écran des vignettes des plans OK

Seuls les plans OK parmi les plans de la carte mémoire SxS actuelle s'affichent.

Écran des vignettes de tous les plans

L'écran des vignettes de tous les plans montre tous les plans enregistrés sur la carte mémoire SxS actuelle, que ce soit en mode HD ou SD, ce qui vous permet de déterminer si la carte contient des plans dans un mode autre que le mode actuellement sélectionné.

Remarque

Vous ne pouvez pas lancer la lecture à partir de l'écran des vignettes de tous les plans. Appuyez de nouveau sur le bouton THUMBNAIL pour revenir à l'écran des vignettes normal dans lequel la lecture et les opérations sur les plans sont activées.

Basculement entre des cartes mémoire SxS

Lorsque deux cartes mémoire sont chargées, appuyez sur le bouton SLOT SELECT (page 13) pour passer d'une carte mémoire à l'autre.

Remarque

La commutation entre les cartes est uniquement activée quand l'écran des vignettes est affiché ou qu'une image d'une entrée externe est affichée en appuyant sur le bouton STOP/CAM.

Vous ne pouvez pas basculer entre les cartes mémoire lors de la lecture.

La lecture continue de cartes dans les fentes A et B est impossible.

Lecture de plans

Pour les opérations de lecture, utilisez les boutons de commande de lecture de l'anse (page 12). Lorsque la télécommande infrarouge est activée, vous pouvez utiliser ses touches de commande de lecture à la place (page 22).

Lecture des plans dans l'ordre à partir du premier sélectionné

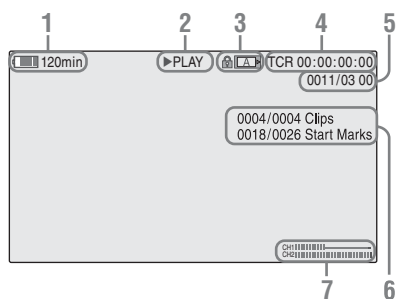
- 1 Avec les boutons Haut/Bas/Gauche/Droite ou la commande rotative, déplacez le curseur vers la vignette du plan par lequel vous souhaitez débiter la lecture.
- 2 Appuyez sur le bouton **PLAY/PAUSE**.
La lecture commence au début du plan sélectionné.


Remarques

- Il se peut que l'image en lecture soit momentanément déformée ou figée entre les plans. Les boutons de commande de lecture et le bouton THUMBNAIL ne fonctionnent pas dans cette condition.
- Lorsque vous sélectionnez un plan sur l'écran des vignettes et commencez la lecture, l'image au début du plan peut être déformée. Pour démarrer la lecture sans déformation, après avoir interrompu la lecture après son démarrage, appuyez sur le bouton PREV pour revenir au début du plan, puis redémarrez la lecture.

Informations affichées sur l'écran de lecture

Les informations suivantes sont superposées à l'image de lecture.



1. **Batterie restante/Tension DC IN**
2. **Mode de lecture**
3. **Carte mémoire SxS**
Un repère  apparaît à gauche si la carte mémoire SxS est protégée en écriture.
4. **Données temporelles**
Les données temporelles de l'image en lecture sont affichées. Chaque fois que vous appuyez sur le bouton DURATION/TC/U-BIT, l'affichage bascule entre les données du code temporel (TCR) et celles des bits d'utilisateur (UB).
5. **N° de plan/Nombre total de plans**
Ceci s'affiche pour FAT. Cela s'affiche également pour UDF si « Find Mode » sous « Clip » (page 101) dans le menu OTHERS est réglé sur « Clip ».
6. **N° de plan/Nombre total de plans, n° de repère principal/nombre total de repères principaux**
Cela s'affiche également pour UDF si « Find Mode » sous « Clip » (page 101) dans le menu OTHERS est réglé sur « Rec Start ».
7. **Niveaux audio**
Les niveaux audio de l'enregistrement sont affichés.

Contrôle audio

En mode de lecture normale, vous pouvez contrôler les signaux audio enregistrés grâce au haut-parleur intégré (*page 11*) ou aux écouteurs branchés.

Lorsque les écouteurs sont branchés au connecteur prévu à cet effet (*page 10*), le haut-parleur intégré est coupé.

Appuyez sur les boutons VOLUME (*page 12*) pour régler le volume sonore.

Vous pouvez sélectionner un ou plusieurs canaux audio à contrôler avec le paramètre « Audio Output » (*page 91*) du menu AUDIO SET.

Navigation

Pour débiter la lecture à partir du début du premier plan

Appuyez simultanément sur le bouton PREV et sur le bouton F REV. Vous accédez au début du premier plan enregistré sur la carte mémoire.

Pour débiter la lecture à partir du début du dernier plan

Appuyez simultanément sur les boutons F FWD et NEXT. Vous accédez au début du dernier plan enregistré sur la carte mémoire.

Ajout de repères de prise de vue pendant la lecture (modes UDF et FAT HD)

Comme à l'enregistrement, vous pouvez ajouter des repères de prise de vue au plan lors de la lecture.

Là où vous souhaitez ajouter le repère de prise de vue, appuyez sur le bouton affecté « Shot Mark1 » ou « Shot Mark2 », ou sur le bouton SHOTMARK 1 ou 2 de la télécommande infrarouge.

Remarques

- Il n'est pas possible d'ajouter des repères de prise de vue si la carte mémoire est protégée en écriture.
- Aucun repère de prise de vue ne peut être ajouté à la première ou dernière image d'un plan.

Opérations sur les plans

Pendant la lecture de l'écran des vignettes, etc., vous pouvez effectuer des opérations sur les plans ou confirmer et changer les données subsidiaires des plans à l'aide des menus d'opérations sur les plans. Le menu des opérations sur les plans correspondant apparaît sur les écrans illustrés ci-dessous lorsque vous appuyez sur le bouton SEL/SET ou la commande rotative.

Menus des opérations sur les plans

Écran des vignettes (*page 71*)

- CANCEL
- DISP CLIP INFO
- OK MARK ADD (FAT uniquement)
- OK MARK DELETE (FAT uniquement)
- OK FLAG ADD (UDF uniquement)
- NG FLAG ADD (UDF uniquement)
- KEEP FLAG ADD (UDF uniquement)
- CLIP FLAG DELETE (UDF uniquement)
- LOCK CLIP (UDF uniquement)
- UNLOCK CLIP (UDF uniquement)
- COPY CLIP
- DELETE CLIP
- ALL MARKS
- SHOT MARK1
- SHOT MARK2
- REC START MARK (UDF uniquement)
- EXPAND CLIP

Écran de vue élargie du plan (page 75)

- CANCEL
- EXPAND (COARSE)
- EXPAND (FINE)
- PAUSE
- SET INDEX PIC
- SHOT MARK1 ADD
- SHOT MARK2 ADD
- SHOT MARK1 DEL
- SHOT MARK2 DEL
- DIVIDE CLIP (FAT uniquement)

Écran des repères de prise de vue (page 76)

- CANCEL
- PAUSE
- SET INDEX PIC
- SHOT MARK1 DEL
- SHOT MARK2 DEL
- DIVIDE CLIP (FAT uniquement)

Remarque

Les options de menu sélectionnables sont limitées en mode SD.

Opérations de base des menus d'opérations sur les plans

Utilisez les boutons Haut/Bas/Gauche/Droite ou la commande rotative pour sélectionner un paramètre de menu, puis appuyez sur le bouton SEL/SET ou sur la commande rotative.

Appuyer sur le bouton CANCEL permet de revenir à l'état précédent.

Sélectionner « CANCEL » à partir d'un menu d'opérations sur les plans ferme le menu des opérations sur les plans.

Remarques

- Lorsque la carte mémoire SxS est protégée en écriture, certaines opérations sont indisponibles.
- Il se peut que certains paramètres ne puissent pas être sélectionnés selon l'état quand le menu est affiché.

Menu des opérations sur les plans à partir de l'écran des vignettes

Appuyer sur le bouton SEL/SET ou sur la commande rotative quand l'écran des vignettes (page 66) est affiché permet d'ouvrir le menu des opérations sur les plans pour le plan sélectionné par le curseur.

Option	Fonction
DISP CLIP INFO	Affiche l'écran d'information du plan (page 72).
OK MARK ADD ¹⁾	Ajoute un repère OK (page 73).
OK MARK DELETE ¹⁾	Supprime le repère OK (page 73).
OK FLAG ADD ²⁾	Ajoute un drapeau OK (page 73).
NG FLAG ADD ²⁾	Ajoute un drapeau NG (page 73).
KEEP FLAG ADD ²⁾	Ajoute un drapeau KP (page 73).
CLIP FLAG DELETE ²⁾	Supprime le drapeau (page 73).
LOCK CLIP ²⁾	Verrouille et protège un plan (page 73).
UNLOCK CLIP ²⁾	Déverrouille un plan protégé (page 73).
COPY CLIP	Copie le plan vers une autre carte mémoire SxS (page 73).
DELETE CLIP	Supprime le plan (page 74).
ALL MARKS ³⁾	Affiche les vignettes de toutes les images portant un repère principal enregistré (page 75).
SHOT MARK1 ³⁾	Affiche uniquement les vignettes des images avec le repère de prise de vue 1 enregistré (page 75).
SHOT MARK2 ³⁾	Affiche uniquement les vignettes des images avec le repère de prise de vue 2 enregistré (page 75).
REC START MARK	Affiche les vignettes des images avec un repère de début d'enregistrement et les premières images de plans sans repère de début d'enregistrement (page 75).
EXPAND CLIP	Bascule vers l'écran EXPAND CLIP (page 74).

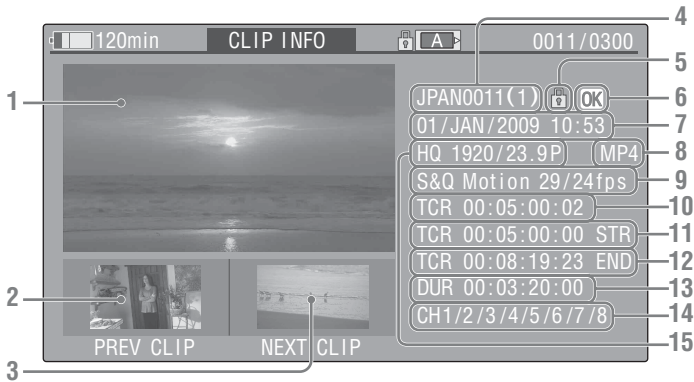
¹⁾Efface uniquement avec le mode FAT HD.

²⁾Efface uniquement avec le mode UDF.

³⁾Efface uniquement avec les modes UDF et FAT HD.

Affichage des informations détaillées d'un plan

Sélectionnez « DISP CLIP INFO » dans le menu des opérations sur les plans.



Lecture

1. Image du plan actuel

2. Image du plan précédent

Appuyez sur le bouton PREV pour basculer vers l'écran d'information du plan précédent.

En mode FAT SD : le segment précédent d'un plan segmenté s'affiche.

3. Image du plan suivant

Appuyez sur le bouton NEXT pour basculer vers l'écran d'information du plan suivant.

En mode FAT SD : le segment suivant d'un plan segmenté s'affiche.

4. Nom du plan

Pour un nom de plan de 12 caractères ou davantage, seuls les 5 premiers et les 5 derniers caractères du nom s'affichent. Pour vérifier l'ensemble des caractères du nom qui ne sont pas affichés, appuyez sur la commande rotative ou sur le bouton SEL/SET pour afficher la totalité du nom du plan (mode d'affichage long). Appuyez de nouveau sur la commande rotative ou sur le bouton SEL/SET pour annuler le mode d'affichage long. Le mode d'affichage long est également annulé si vous basculez vers le plan précédent ou suivant à l'aide du bouton PREV ou NEXT.

En mode FAT SD, si le fichier a été divisé en plusieurs parties parce que la taille de fichier dépassait 2 Go, le numéro de segment s'affiche après le nom, séparé par une barre oblique.

5. Repère de verrouillage (modes UDF et FAT HD uniquement)

UDF : un repère de verrouillage apparaît si le plan sélectionné est verrouillé.

Mode FAT HD : un repère de verrouillage apparaît si le plan sélectionné porte un repère OK.

6. Repère OK/NG/KP (modes UDF et FAT HD uniquement)

UDF : le repère s'affiche si le plan sélectionné porte un drapeau OK/NG/KP.

Mode FAT HD : le repère OK s'affiche si le plan sélectionné porte un repère OK.

7. Date et heure de début de l'enregistrement

8. Format de fichier

Le format de fichier (MXF, MP4, AVI) du plan sélectionné s'affiche.

9. Informations d'enregistrement spécial (modes UDF et FAT HD uniquement)

Si le plan sélectionné a été enregistré sous un mode d'enregistrement spécial (enregistrement ralenti et accéléré, enregistrement à intervalles ou enregistrement cadre par cadre), le mode est affiché.

Les plans enregistrés en ralenti et accéléré affichent la « Fréquence d'images d'enregistrement/Fréquence d'images en lecture fps » à droite.

10. Code temporel de l'image affichée

11. Code temporel du point de début de l'enregistrement

12. Code temporel du point de fin de l'enregistrement

13. Durée du plan

14. Canaux audio enregistrés

15. Format de l'enregistrement vidéo

Ajout/suppression d'un drapeau (UDF Uniquement)

Vous pouvez ajouter un drapeau OK/NG/KP aux plans enregistrés en UDF. En ajoutant des drapeaux, vous pouvez régler le caméscope pour afficher uniquement les plans avec certains réglages de drapeau sur l'écran des vignettes (écran des vignettes de plan OK/NG/KP/None) (page 68).

En ajoutant un drapeau, vous pouvez sélectionner OK FLAG ADD, NG FLAG ADD ou KEEP FLAG ADD dans le menu des opérations sur les plans (page 71) de l'écran des vignettes. Pour supprimer un drapeau, sélectionnez CLIP FLAG DELETE.

Remarque

Les plans portant un drapeau ne sont pas protégés. Pour protéger les plans de la suppression, sélectionnez LOCK CLIP dans le menu des opérations sur les plans (page 71) de l'écran des vignettes. Pour retirer la protection, sélectionnez UNLOCK CLIP.

Ajout/suppression du repère OK (mode FAT HD Uniquement)

En ajoutant un repère OK aux plans enregistrés en mode FAT HD, vous pouvez régler le caméscope pour qu'il n'affiche que les plans nécessaires sur l'écran des vignettes (page 68). Les plans portant le repère OK ne peuvent être ni supprimés, ni segmentés. Pour les supprimer ou les segmenter, retirez le repère OK. Dans le menu des opérations sur les plans de l'écran des vignettes (page 71), vous pouvez sélectionner OK MARK ADD pour ajouter un repère OK ou OK MARK DELETE pour supprimer le repère OK.

Sélectionnez « OK MARK ADD » dans le menu des opérations sur les plans pour ajouter le repère OK, ou sélectionnez « OK MARK DELETE » dans le menu des opérations sur les plans pour le supprimer.

Copie de plans

Vous pouvez copier des plans d'une carte mémoire SxS sur une autre carte mémoire SxS. Chaque plan est copié avec le même nom vers la carte mémoire SxS de destination.

Remarques

- Si un autre plan possède le même nom sur la destination de la carte mémoire SxS, le plan est copié sous un nom dans lequel un nombre à un chiffre entre parenthèses est ajouté à la fin du nom d'origine du plan.
Le nombre entre parenthèses est le plus petit n'existant pas déjà sur la carte mémoire de destination.
Exemples :
ABCD0002(1) si ABCD0002 existe
ABCD0002(2) si ABCD0002(1) existe
ABCD0005(4) si ABCD0005(3) existe
- Lorsque vous utilisez FAT, vous ne pouvez pas copier un fichier 10 fois ou davantage si des plans du même nom de plan suivis de numéros entre parenthèses (1) à (9) existent déjà sur la carte.
- Lorsque vous utilisez UDF, vous ne pouvez pas copier un fichier 1 000 fois ou davantage si des plans du même nom de plan suivis de numéros entre parenthèses (1) à (999) existent déjà sur la carte.
- Un message d'avertissement s'affiche lorsque l'espace est insuffisant sur la carte mémoire SxS de destination. Remplacez la carte mémoire SxS par une autre possédant suffisamment d'espace.
- Lorsque vous copiez une carte SxS sur laquelle plusieurs plans ont été enregistrés, il peut s'avérer impossible de copier tous les plans jusqu'à la fin, même si la carte de destination est de même capacité que la carte source, en raison des conditions d'utilisation, des caractéristiques de la mémoire, etc.

Copie d'un plan spécifié

Vous pouvez copier un plan sélectionné sur l'écran des vignettes vers une autre carte mémoire SxS.

Sélectionnez « COPY CLIP » dans le menu des opérations sur les plans.

Copie collective de plans

À l'aide du menu Configuration, vous pouvez copier collectivement des plans d'une carte mémoire SxS vers une autre carte mémoire SxS. Si la carte mémoire contient des plans tant en mode HD qu'en mode SD, seuls les plans dans le mode actuellement sélectionné sont copiés. Cette caractéristique peut être utile si vous ne souhaitez extraire que des plans du même mode. Sélectionnez « Clips » sous « Copy All » (page 102) dans le menu OTHERS.

Suppression de plans

Vous pouvez supprimer des plans de la carte mémoire SxS. Sélectionnez « DELETE CLIP » dans le menu des opérations sur les plans.

Remarque

Il est impossible de supprimer les plans portant un repère OK et les plans portant un drapeau réglés sur LOCK CLIP. Pour les supprimer, éliminez le repère OK ou le réglage LOCK CLIP avant d'exécuter la suppression.

Suppression collective de plans

À l'aide du menu Configuration, vous pouvez supprimer collectivement des plans d'une carte mémoire SxS. Sélectionnez « All Clips DEL » sous « Clip » (page 101) dans le menu OTHERS.

Remarques

- Si la carte mémoire contient des plans tant en mode HD qu'en mode SD, seuls les plans dans le mode actuellement sélectionné sont supprimés.
- Il est impossible de supprimer les plans portant un repère OK et les plans portant un drapeau réglés sur LOCK CLIP.

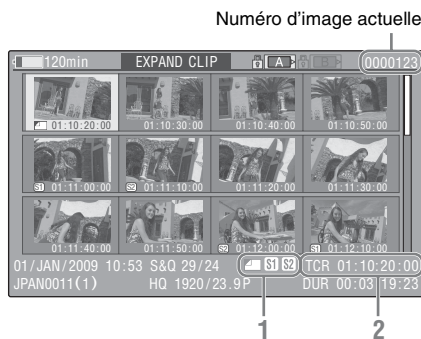
Affichage de l'écran EXPAND CLIP

En mode UDF et FAT HD, l'écran EXPAND CLIP vous permet de diviser un plan en 12 blocs de même durée et d'afficher à l'écran la vignette de la première image de chaque bloc.

En mode FAT SD, l'écran EXPAND CLIP montre les vignettes des premières images des fichiers segments seulement pour un plan segmenté parce que sa taille dépassait 2 Go. Vous pouvez ainsi accéder rapidement à la scène voulue dans un plan de longue durée. Vous pouvez afficher l'écran EXPAND CLIP en sélectionnant le plan dans l'écran des vignettes.

- Sélectionnez un plan sur l'écran des vignettes, puis appuyez sur le bouton SEL/SET ou sur la commande rotative.**
Le menu des opérations sur les plans correspondant s'affiche.
- Sélectionnez « EXPAND CLIP ».**
L'écran EXPAND CLIP apparaît pour le plan sélectionné sur l'écran des vignettes.

Écran EXPAND CLIP en mode UDF et FAT HD



Les informations détaillées correspondant au plan sont affichées en bas de l'écran. Les paramètres autres que les suivants sont les mêmes que ceux apparaissant sur l'écran des vignettes normal (page 66) :

1. Informations sur l'image

Les icônes suivantes montrent les repères de l'image sous le curseur.

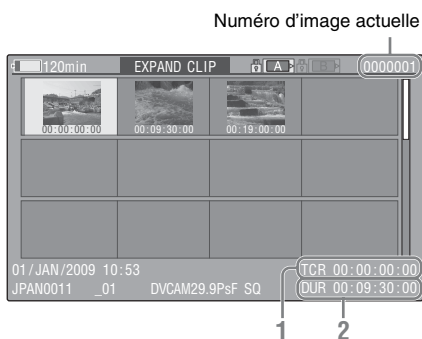
	Image d'index
	Image avec repère de prise de vue 1 ajouté
	Image avec repère de prise de vue 2 ajouté

Les mêmes icônes peuvent également être affichées sous la vignette de chaque image. Si l'image comporte plusieurs repères, une des icônes est affichée selon l'ordre de priorité d'image d'index, repère de prise de vue 1 et repère de prise de vue 2.

2. Indication de code temporel

Le code temporel de l'image sous le curseur est affiché.

Écran EXPAND CLIP en mode FAT SD



Les informations détaillées correspondant au plan sont affichées en bas de l'écran.

Les paramètres autres que les suivants sont les mêmes que ceux apparaissant sur l'écran des vignettes normal (page 66) :

1. Indication de code temporel

Le code temporel du fichier de segmentation au niveau du curseur est affiché.

2. Durée

La durée du fichier de segmentation au niveau du curseur est affichée.

Menu des opérations sur les plans à partir de l'écran EXPAND CLIP

Modes UDF et FAT HD

Lorsque vous sélectionnez une image sur l'écran EXPAND CLIP et que vous appuyez sur le bouton SEL/SET ou sur la commande rotative, le menu des opérations sur les plans s'affiche pour activer des opérations telles que l'affichage plus détaillé des divisions et l'enregistrement des images après la sélection de l'image en tant que plan différent.

Option	Fonction
EXPAND (COARSE)	Pour diminuer le nombre de partitions du plan
EXPAND (FINE)	Pour augmenter le nombre de partitions du plan
PAUSE	Pour mettre en mode Pause au niveau de l'image sélectionnée
SET INDEX PIC	Pour définir l'image sélectionnée comme l'image d'index du plan (page 77)
SHOT MARK1 ADD	Pour ajouter le repère de prise de vue 1 à l'image sélectionnée (page 76)
SHOT MARK2 ADD	Pour ajouter le repère de prise de vue 2 à l'image sélectionnée (page 76)
SHOT MARK1 DEL	Pour supprimer le repère de prise de vue 1 de l'image sélectionnée (page 76)
SHOT MARK2 DEL	Pour supprimer le repère de prise de vue 2 de l'image sélectionnée (page 76)
DIVIDE CLIP	Pour diviser le plan en deux plans au niveau de l'image sélectionnée (page 77)

Mode FAT SD

Vous ne pouvez sélectionner « PAUSE » que sur l'écran EXPAND CLIP en mode FAT SD.

Affichage de l'écran SHOT MARK (modes UDF et FAT HD)

Lorsqu'un ou plusieurs repères de prise de vue ou de début d'enregistrement sont enregistrés pour un même plan, vous ne pouvez afficher que les images portant ces repères sous forme de vignettes à l'écran.

- 1 Sélectionnez un plan sur l'écran des vignettes, puis appuyez sur le bouton SEL/SET ou sur la commande rotative.
- 2 Sélectionnez ALL MARK, SHOT MARK1, SHOT MARK2 ou REC START MARK dans le menu des opérations sur les plans (page 71).

Exemple d'écran SHOT MARK (lorsque ALL MARKS est sélectionné)



Lecture

Les informations détaillées correspondant au plan sont affichées au bas de l'écran.

Les paramètres autres que les suivants sont les mêmes que ceux apparaissant sur l'écran EXPAND CLIP (page 74) en mode UDF et FAT HD :

1. Indication de code temporel

Le code temporel de l'image sélectionnée par le curseur sur l'écran SHOT MARK est affiché.

Déplacer le curseur jusqu'à la première/dernière image

Lorsque le curseur occupe une position définie par l'utilisateur, appuyez simultanément sur les boutons F REV et PREV pour déplacer le curseur jusqu'à la première image.

Appuyez simultanément sur les boutons F FWD et NEXT pour déplacer le curseur jusqu'à la dernière image.

Basculer vers l'écran de repère de prise de vue du plan pour accéder à un autre plan

Lorsque le curseur se trouve au niveau de la première image d'un plan, appuyez sur le bouton PREV ou haut, ou tournez la commande rotative vers le haut pour basculer vers l'écran de repère de prise de vue du plan précédent.

Lorsque le curseur se trouve au niveau de la dernière image d'un plan, appuyez sur le bouton

NEXT ou bas, ou tournez la commande rotative vers le bas pour basculer vers l'écran de repère de prise de vue du plan suivant.

Menu des opérations sur les plans à partir de l'écran SHOT MARK

Lorsque vous sélectionnez une image sur l'écran SHOT MARK et que vous appuyez sur le bouton SEL/SET ou sur la commande rotative, le menu des opérations sur les plans s'affiche pour vous proposer d'autres opérations.

Option	Fonction
PAUSE	Pour mettre en mode Pause au niveau de l'image sélectionnée
SET INDEX PIC	Pour définir l'image sélectionnée comme l'image d'index du plan (page 77)
SHOT MARK1 DEL	Pour supprimer le repère de prise de vue 1 de l'image sélectionnée (page 76)
SHOT MARK2 DEL	Pour supprimer le repère de prise de vue 2 de l'image sélectionnée (page 76)
DIVIDE CLIP	Pour diviser le plan en deux plans au niveau de l'image sélectionnée (page 77) (Mode FAT HD uniquement)

Ajout/Suppression de repères de prise de vue (modes UDF et FAT HD)

Ajout d'un repère de prise de vue en mode Pause

Sélectionnez « SHOT MARK1 ADD » ou « SHOT MARK2 ADD » dans le menu des opérations sur les plans.

Ajout d'un repère de prise de vue sur l'écran EXPAND CLIP

Sélectionnez « SHOT MARK1 ADD » ou « SHOT MARK2 ADD » dans le menu des opérations sur les plans.

Suppression d'un repère de prise de vue

Vous pouvez supprimer des repères de prise de vue sur l'écran EXPAND CLIP (page 74) ou sur l'écran SHOT MARK (page 75).

Sélectionnez « SHOT MARK1 DEL » ou « SHOT MARK2 DEL » dans le menu des opérations sur les plans.

Changement de l'image d'index (modes UDF et FAT HD)

Vous pouvez remplacer l'image d'index par une autre image sélectionnée sur l'écran EXPAND CLIP (*page 74*) ou sur l'écran SHOT MARK (*page 75*).

Sélectionnez « SET INDEX PIC » dans le menu des opérations sur les plans.

Remarque

Même si vous définissez une image autre que l'image de début comme image d'index, la lecture débute toujours par l'image de début lorsque vous la lancez depuis l'écran des vignettes.

Division d'un plan (mode FAT HD uniquement)

En mode FAT HD, vous pouvez diviser un plan en deux plans différents au niveau de l'image sélectionnée sur l'écran EXPAND CLIP (*page 74*) ou sur l'écran SHOT MARK (*page 75*).

Sélectionnez « DIVIDE CLIP » dans le menu des opérations sur les plans.

Les 4 premiers caractères du nom donné au plan d'origine sont conservés, suivis du dernier numéro à quatre chiffres disponible sur la carte mémoire.

Exemple : si vous divisez un plan nommé ABCD0002 en deux plans et qu'un nouveau plan est intitulé EFGH0100, le plan ABCD0100 et le plan ABCD0101 sont créés.

Remarque

Si l'espace restant sur la carte mémoire est insuffisant pour les plans divisés, un message s'affiche pour vous en informer.

Affichage des écrans d'état

Appuyez sur le bouton STATUS (page 12) pour afficher les écrans d'état sur le moniteur LCD/ l'écran EVF/le moniteur vidéo externe.

Utilisez les boutons Haut/Bas (page 12) ou la commande rotative (page 13) pour exécuter des opérations et commuter d'un écran à l'autre dans l'ordre.

Lorsque vous appuyez de nouveau sur le bouton STATUS, l'affichage de l'écran d'état est annulé.

Pour les connexions à un moniteur externe, voir « Raccordement de moniteurs externes et de périphériques d'enregistrement » à la page 107.

Écran d'état de la caméra

White Bal : état de la balance des blancs

Affichage	Contenu
B	La température de couleur mémorisée dans la mémoire des blancs B est indiquée.
A	La température de couleur mémorisée dans la mémoire des blancs A est indiquée.
PRST	La température de couleur réglée alors que le blanc prédéfini est indiqué. La température de couleur du blanc prédéfini peut être changée à l'aide du menu PICTURE PROFILE.

Gain : réglage du sélecteur GAIN

Les valeurs de gain des positions L, M, et H du sélecteur GAIN assignées dans le menu CAMERA SET sont affichées.

Handle Zoom Speed : réglages de vitesse de zoom sur l'anse

Les valeurs de vitesse assignées à chaque position du commutateur de vitesse de zoom (page 12) sous « Zoom Speed » (page 86) dans le menu CAMERA SET s'affichent.

Affichage	Contenu
H	Vitesse obtenue lorsque le sélecteur de vitesse de zoom est réglé sur la position H
L	Vitesse obtenue lorsque le sélecteur de vitesse de zoom est réglé sur la position L

Zebra : état d'affichage de la mire zébrée

Affichage	Contenu
1	« On » s'affiche et le réglage de « Zebra Level » sous « Zebra » du menu LCD/VF SET s'affiche à droite lorsque « Zebra Select » sous « Zebra » du menu LCD/VF SET est réglé sur « 1 » ou « Both » et que vous réglez la fonction mire zébrée sur « On ». Si la fonction mire zébrée est réglée sur « Off » ou si « Zebra Select » est réglé sur « 2 », « Off » apparaît.
2	« On » s'affiche lorsque « Zebra Select » sous « Zebra » du menu LCD/VF SET est réglé sur « 2 » ou « Both » et que vous réglez la fonction mire zébrée sur « On ». Si la fonction mire zébrée est réglée sur « Off » ou si « Zebra Select » est réglé sur « 1 », « Off » apparaît.

Skin Tone Detail : état du détail des tons de la peau

L'état actuel (On ou Off) de « Setting » de l'option « Skin Tone Detail » du menu PICTURE PROFILE est affiché.

Picture Profile : état de sélection de profil d'image

Le numéro et le nom du profil d'image sélectionné sont affichés. (Si Picture Profile est désactivé, « Off » est affiché.)

Écran d'état de l'audio

Output CH : sortie externe/sortie casque

Selon le réglage de « Output CH » sous « Audio Output » dans le menu AUDIO SET et le réglage de « Monitor CH », la sortie du ou des canaux audio externes et la sortie casque s'affichent comme suit.

- CH-1 : lorsque la gauche et la droite correspondent à CH-1
- CH-2 : lorsque la gauche et la droite correspondent à CH-2
- CH-3 : lorsque la gauche et la droite correspondent à CH-3
- CH-4 : lorsque la gauche et la droite correspondent à CH-4
- CH-1/CH-2 : lorsque la gauche correspond à CH-1 et la droite correspond à CH-2 (stéréo)
- CH-3/CH-4 : lorsque la gauche correspond à CH-3 et la droite correspond à CH-4 (stéréo)
- CH-1+CH-2 : lorsque la gauche et la droite correspondent toutes deux à CH-1 et CH-2 (mono)
- CH-3+CH-4 : lorsque la gauche et la droite correspondent toutes deux à CH-3 et CH-4 (mono)

Speaker : sortie haut-parleur

La sortie du ou des canaux audio du haut-parleur interne s'affiche.

Le haut-parleur étant mono, CH-1+CH2 ou CH-3+CH-4 s'affiche quand « Monitor CH » est réglé sur stéréo. Avec des réglages non stéréo, le réglage « Monitor CH » sous « Audio Output » dans le menu AUDIO SET s'affiche tel quel.

CH-1/CH-2/CH-3/CH-4 : vu-mètres audio

Les vu-mètres audio des 4 canaux (2 mètres lorsque des réglages à 2 canaux sont utilisés) s'affichent.

Pendant un enregistrement (ou en veille pour enregistrer), les niveaux des entrées audio (niveaux audio EE) sont affichés. Pendant la lecture, le niveau de lecture audio s'affiche selon le réglage de « Output CH » sous « Audio Output » dans le menu AUDIO SET.

Si l'audio est émis par le connecteur i.LINK pendant l'affichage de vignettes alors que la lecture est arrêtée ou pendant l'enregistrement d'un signal externe, le niveau d'entrée audio s'affiche. Dans ce cas, les canaux les plus à gauche qui s'affichent sont CH-1 et CH-2, quel

que soit le réglage de « Output CH » sous « Audio Output » dans le menu AUDIO SET.

Wind Filter

Le réglage « On »/« Off » de filtre coupe-vent s'affiche à droite de chaque source d'entrée. Les réglages de filtre coupe-vent peuvent se faire de « Wind Filter CH1 » à « Wind Filter CH4 » sous « Audio Input » dans le menu AUDIO SET.

Écran d'état de la vidéo

Video Format

Video Format : réglage du format vidéo
Le nombre de lignes verticales, la fréquence d'images, le format de balayage (i/P) et le système de fichiers (UDF/FAT) du format vidéo réglé dans « Format » sous « System » dans le menu OTHERS s'affichent.

Rec Mode : débit binaire d'enregistrement (mode HD seulement)

Le débit binaire d'enregistrement du format vidéo réglé dans « Format » sous « System » dans le menu OTHERS s'affiche.

SDI Output : sortie pour SDI

Le réglage « SDI » sous « SDI/HDMI/i.LINK I/O Select » dans le menu VIDEO SET s'affiche.

HDMI Output : sortie pour HDMI

Le réglage « HDMI » sous « SDI/HDMI/i.LINK I/O Select » dans le menu VIDEO SET s'affiche.

i.LINK I/O : entrée et sortie pour i.LINK

Le réglage « i.LINK » sous « SDI/HDMI/i.LINK I/O Select » dans le menu VIDEO SET s'affiche.

Down Converter : réglage du convertisseur-abaisseur de fréquence de la sortie SD

En mode HD, le réglage « Down Converter » (Squeeze, Letterbox, Edge Crop) du menu VIDEO SET est affiché.

En mode SD, « Edge Crop » est affiché lorsque EC (Edge Crop) est sélectionné sous « Format » dans « System » du menu OTHERS, et « Squeeze » est affiché lorsque SQ (Squeeze) est sélectionné sous « Format » dans « System » du menu OTHERS.

Écran d'état du bouton/de la télécommande

Assign Button : état des boutons assignables

Les fonctions assignées avec « Assign Button » du menu OTHERS aux boutons assignables respectifs sont affichées.

IR Remote : état de la télécommande infrarouge

Le réglage « IR Remote » du menu OTHERS s'affiche.

Écran d'état de la batterie/du support

Battery : autonomie restante

Le niveau d'autonomie restante du pack de batteries monté est affiché.

Charge Count : nombre de charges répétées

Le nombre de fois que le pack de batteries monté a été chargé est affiché.

HDD A/HDD B : autonomie restante des appareils PHU-220R


Lorsque des unités de disque dur professionnelle sont raccordées, la capacité restante des batteries des unités de disque dur professionnelle raccordées via les fentes de carte respectives s'affiche.

Media A/Media B : espace restant, temps d'enregistrement disponible et estimation de la durée de vie (limite de réinscription)

L'espace restant des cartes mémoire SxS dans les fentes de cartes respectives est indiqué sur les indicateurs.

À droite, le temps disponible d'enregistrement, s'il est effectué au débit binaire actuel, est affiché en minutes.

L'indication du temps sera « - - min » s'il n'y a pas de carte mémoire SxS ou s'il y a une carte non valide dans la fente.

Si la carte est protégée en écriture, une icône  s'affiche à droite de l'indication de temps.

La valeur de durée de vie n'est affichée que si la carte mémoire SxS utilisée prend en charge cette fonction d'indication. Elle indique la durée d'utilisation résiduelle estimée de la carte (100% correspondant à l'état vierge). Si une alarme se déclenche, effectuez au plus vite une copie de sauvegarde de la carte et remplacez-la par une neuve.

Présentation des menus de configuration

Appuyez sur le bouton MENU pour afficher les menus de configuration sur le moniteur LCD/ l'écran EVF avec les réglages nécessaires à l'enregistrement et à la lecture. (Vous pouvez également afficher les menus de configuration sur un moniteur externe.) Réglez les éléments en les sélectionnant dans les menus suivants.

Menu CAMERA SET : pour le réglage des paramètres liés à l'enregistrement autres que ceux portant sur la qualité de l'image. (Pour les paramètres se rapportant à la qualité de l'image, utilisez le menu PICTURE PROFILE (page 54).)

Menu AUDIO SET : pour le réglage des paramètres liés à l'audio.

Menu VIDEO SET : pour le réglage des paramètres liés à la sortie vidéo.

Menu LCD/VF SET : pour le réglage des paramètres liés à l'affichage sur le moniteur LCD/l'écran EVF.

Menu TC/UB SET : pour le réglage des paramètres liés aux codes temporels et aux bits d'utilisateur.

Menu OTHERS : pour le réglage des autres paramètres.

Niveaux des menus de configuration

MENU

- CAMERA SET
 - Gain Setup
 - Shutter
 - SLS/EX SLS
 - MF Assist
 - Color Bars
 - Flicker Reduce
 - Zoom Speed
 - Zoom Transition
 - Interval Rec
 - Frame Rec
 - Clip Cont.Rec
 - P.Cache Rec
 - S&Q Motion
 - Rec Review
 - TLCS
 - Shockless White
 - White Switch
 - ATW Speed
 - ATW Mode
 - Wide Conversion
 - Steady Shot
 - Image Inversion
 - Macro
 - Auto Black Bal.

- AUDIO SET
 - Audio Input
 - Audio Output

- VIDEO SET
 - Input Source Select
 - SDI/HDMI/i.LINK I/O Select
 - SDI/HDMI/Video Out Super
 - Down Converter
 - SDI Rec Control

(suite)

LCD/VF SET	<ul style="list-style-type: none"> — LCD — EVF — Peaking — Marker — Zebra — Display On/Off
TC/UB SET	<ul style="list-style-type: none"> — Timecode — Users Bit
OTHERS	<ul style="list-style-type: none"> — All Reset — Camera Data — Time Zone — Clock Set — Language — Assign Button — Tally — Hours Meter — IR Remote — Battery Alarm — Battery INFO — Genlock — Direct Menu — Trigger Mode — System — Clip — Copy All — Format Media — Plan.Metadata — Network — Wi-Fi — Version — Version (Lens) — Version Up — Menu Scroll

Opérations de base des menus

Commandes des menus

Bouton MENU (page 12)

Pour accéder et sortir du mode de menus afin d'utiliser les menus de configuration.

Boutons Haut/Bas/Gauche/Droite, Bouton SEL/SET (page 12)

Lorsque vous appuyez sur les boutons Haut/Bas/Gauche/Droite, le curseur se déplace dans le sens correspondant, vous permettant ainsi de sélectionner des paramètres de menu ou des valeurs de réglage.

Appuyez sur le bouton SEL/SET pour saisir l'élément en surbrillance.

Commande rotative (molette SEL/SET) (page 13)

Lorsque vous tournez la commande, le curseur se déplace vers le haut ou vers le bas, vous permettant ainsi de sélectionner des paramètres de menu ou des valeurs de réglage.

Appuyez sur la commande rotative pour saisir l'élément en surbrillance.

Bouton CANCEL (page 12)

Pour revenir au niveau précédent du menu. Toute modification incomplète est annulée.

Remarque

En mode mise au point étendue (page 43), le menu de configuration est inutilisable. Appuyez sur le bouton EXPANDED FOCUS pour quitter ce mode.

Réglage des menus de configuration

Tournez la commande rotative ou appuyez sur les boutons Haut/Bas/Gauche/Droite pour placer le curseur sur l'icône du menu à régler, puis appuyez sur la commande rotative ou sur le bouton SEL/SET pour sélectionner ce menu.

- La zone de sélection des paramètres de menu est limitée à l'affichage de 7 lignes. Lorsque tous les paramètres sélectionnables ne peuvent pas être affichés simultanément, vous avez la possibilité de faire défiler l'affichage vers le haut ou vers le bas en déplaçant le curseur. Un triangle apparaît dans l'angle supérieur ou inférieur droit de la zone de sélection des paramètres de menu afin d'indiquer l'activation du défilement.
- Pour les paramètres disposant d'une vaste plage de valeurs (-99 à +99, par exemple), la zone de valeurs disponibles n'apparaît pas. Le réglage actuel est mis en évidence à la place, indiquant de la sorte qu'il est prêt pour modification.
- Lorsque vous sélectionnez « Exécute » pour un paramètre d'exécution, la fonction correspondante est exécutée.
- Lorsque vous sélectionnez un paramètre que vous devez confirmer avant exécution, l'affichage du menu disparaît temporairement et un message de confirmation apparaît. Suivez les instructions du message et spécifiez si vous validez ou annulez l'exécution.

Saisie d'une chaîne de caractères

Quand vous sélectionnez un paramètre pour lequel une chaîne de caractères, telle qu'une date ou un nom de fichier, est à définir, la zone de saisie prévue pour la chaîne de caractères est mise en surbrillance et le mot « SET » apparaît à l'extrémité droite.

- 1 Sélectionnez des caractères en appuyant sur les boutons Haut/Bas/Gauche/Droite ou en tournant la commande rotative, puis appuyez sur le bouton SEL/SET ou sur la commande rotative pour continuer.**

Le curseur passe à la colonne suivante. Pour revenir à la colonne précédente, appuyez sur le bouton gauche.

- 2 Paramétrez de la même façon jusqu'à la dernière colonne/jusqu'au dernier chiffre.**

Le curseur se place sur le mot « SET ».

- 3 Appuyez sur la commande rotative ou sur le bouton SEL/SET.**

Le réglage est terminé.

Liste des menus de configuration

Les fonctions et les réglages disponibles des menus sont répertoriés ci-après.

Les réglages par défaut effectués en usine sont indiqués en gras (exemple : **Speed**). Les options portant la mention **[M]** dans la colonne Options de menu ne peuvent pas être définies si l'écran des vignettes est affiché, ni pendant les opérations de lecture.

Menu CAMERA SET

CAMERA SET

Options de menu	Sous-options et valeurs de réglage	Contenu
Gain Setup Affectation des niveaux de gain aux trois positions du commutateur GAIN	Low -3 / 0 / 3 / 6 / 9 / 12 / 18 dB	Réglez le niveau de gain à utiliser lorsque le commutateur est sur la position L.
	Mid -3 / 0 / 3 / 6 / 9 / 12 / 18 dB	Réglez le niveau de gain à utiliser lorsque le commutateur est sur la position M.
	High -3 / 0 / 3 / 6 / 9 / 12 / 18 dB	Réglez le niveau de gain à utiliser lorsque le commutateur est sur la position H.
Shutter Spécification du fonctionnement de l'obturateur électronique (Non disponible si « SLS/EX SLS » est réglé sur une option autre que « OFF ».)	Mode Speed / Angle / ECS	Sélectionnez les modes de l'obturateur électronique. Mode Speed/Angle (modes Standard) : ces modes peuvent être particulièrement utiles si vous souhaitez enregistrer un sujet se déplaçant à grande vitesse avec un minimum de flou. Vous pouvez sélectionner le mode Speed pour spécifier la vitesse de l'obturateur en secondes ou le mode Angle pour spécifier la vitesse de l'obturateur selon l'angle de l'obturateur. Mode ECS (atténuation de balayage étendue) : ce mode peut être utilisé pour balayer l'écran du moniteur en éliminant les bandes horizontales.
	Shutter Speed 1/32, 1/33, 1/40, 1/48, 1/50, 1/60, 1/96, 1/100 , 1/120, 1/125, 1/250, 1/500, 1/1000, 1/2000	Réglez la vitesse de l'obturateur lorsque le mode Speed est sélectionné. Les valeurs de réglage disponibles varient selon la fréquence d'images sélectionnée pour le format vidéo.
	Shutter Angle 11.25° / 22.5° / 45° / 72° / 86.4° / 90° / 144° / 150° / 172.8° / 180° / 216°	Réglez la vitesse de l'obturateur lorsque le mode Angle est sélectionné. Les fréquences d'images suivantes sont indisponibles lorsque « S&Q Motion » est réglé de « 1 » à « 16 » : 72°, 86.4°, 144°, 150°, 172.8°, 216°.
	ECS Frequency 60.00	Réglez la fréquence ECS lorsque le mode ECS est sélectionné. Les valeurs de réglage disponibles varient selon la fréquence d'images sélectionnée pour le format vidéo.
SLS/EX SLS Réglage du mode d'obturateur lent/ du mode d'obturateur lent ultrasensible	Setting OFF / 2 / 3 / 4 / 5 / 6 / 7 / 8 / 16 / 32 / 64	Réglez le nombre d'images mises en cache.
		Remarques
		<ul style="list-style-type: none"> • Ce réglage est impossible pendant un enregistrement ou l'affichage de l'écran des vignettes. • Ce réglage est impossible pendant l'utilisation du mode enregistrement ralenti et accéléré ou du mode enregistrement dans la mémoire cache.

CAMERA SET		
Options de menu	Sous-options et valeurs de réglage	Contenu
MF Assist Activation/ Désactivation de la fonction d'assistance à la mise au point manuelle	On / Off	À régler sur « On » pour obtenir une mise au point automatique précise après une mise au point manuelle approximative.
Color Bars Réglage des barres de couleur	Camera/Bars Camera / Bars	Sélectionnez « Bars » pour afficher des barres de couleur.
	Bars Type Multi / 75% / 100% / SMPTE	Sélectionnez le type de barre de couleur à afficher lorsque « Bars » est sélectionné. Multi : pour afficher des barres de couleur multiformat. 75% : pour afficher des barres de couleur 75% 100% : pour afficher des barres de couleur 100% SMPTE : pour afficher des barres de couleur SMPTE.
Flicker Reduce Réglage de la compensation du scintillement	Mode Auto / On / Off	Sélectionnez le mode d'actionnement de la fonction de compensation du scintillement. On : pour l'activer toujours Auto : pour l'activer automatiquement si un scintillement est détecté. Off : pour ne pas l'activer
<div style="background-color: #cccccc; padding: 2px;">Remarques</div> <ul style="list-style-type: none"> • Il est recommandé de le régler sur « Off » pour des prises de vue à l'extérieur ou sous un éclairage ne provoquant pas de scintillement. (Il peut également être réglé sur « Auto », cependant il se peut que dans de telles conditions la fonction de compensation du scintillement soit trop importante.) • Il est recommandé de le régler sur « Auto » pour des prises de vue à l'intérieur ou sous divers éclairages pouvant provoquer un scintillement tels que des ampoules fluorescentes, à sodium ou à vapeur de mercure. (Si les prises de vue s'effectuent toujours sous des éclairages pouvant provoquer un scintillement, réglez « Mode » sur « On ».) 		
	Frequency 50 Hz / 60 Hz 60 Hz : modèle UC 50 Hz : autres modèles	Réglez la fréquence de l'alimentation de la source lumineuse provoquant le scintillement.

CAMERA SET

Options de menu	Sous-options et valeurs de réglage	Contenu
Zoom Speed Réglage de la vitesse de zoom	High 1 à 99 (70)	Réglez la vitesse du zoom à effectuer lorsque vous appuyez sur le bouton ZOOM de l'anse avec le sélecteur de vitesse de zoom sur H.
	Low 1 à 99 (30)	Réglez la vitesse du zoom à effectuer lorsque vous appuyez sur le bouton ZOOM de l'anse avec le sélecteur de vitesse de zoom sur L.
	Remote 1 à 99 (50)	Réglez la vitesse du zoom à effectuer lorsque vous appuyez sur le bouton ZOOM de la télécommande infrarouge.
		Remarque
		Le zoom risque de ne pas fonctionner correctement si vous sélectionnez une vitesse basse.
		Remarque
		Si la ligne infrarouge de la télécommande n'est pas reçue correctement, le zoom risque de ne pas fonctionner correctement.
Zoom Transition Sélection du mode de fonctionnement du zoom	Linear / Soft	Réglez le mode de fonctionnement au début et à la fin du zoom avec le bouton ZOOM de l'anse. Réglez le mode de fonctionnement au début et à la fin du zoom avec le bouton ZOOM de l'anse. Linear : le zoom commence immédiatement à la vitesse spécifiée lorsque le bouton ZOOM est enfoncé et cesse immédiatement lorsque le bouton est relâché. Soft : le zoom augmente progressivement la vitesse jusqu'à la valeur spécifiée après l'appui sur le bouton ZOOM, puis diminue progressivement la vitesse et se termine au lâcher du bouton. (1 seconde au maximum entre le lâcher du bouton et la fin de l'opération.)
Interval Rec Réglage de la fonction d'enregistrement à intervalles	Setting On / Off	Activez/Désactivez la fonction d'enregistrement à intervalles.
	Interval Time 1 à 10/15/20/30/40/50 s 1 à 10/15/20/30/40/50 min 1 à 4/6/12/24 heures	Réglez l'intervalle d'enregistrement pour l'enregistrement à intervalles.
	Number of Frames 1 / 3 / 6 / 9 ou 2 / 6 / 12 (lors de l'utilisation de 720/50P)	Réglez le nombre d'images à enregistrer à la fois enregistrement à intervalles.
Frame Rec Réglage de la fonction d'enregistrement cadre par cadre	Setting On / Off	Activez/Désactivez la fonction d'enregistrement cadre par cadre.
	Number of Frames 1 / 3 / 6 / 9 ou 2 / 6 / 12 (lors de l'utilisation de 720/50P)	Réglez le nombre d'images à enregistrer à la fois enregistrement cadre par cadre.
Clip Cont. Rec Réglage de la fonction d'enregistrement continu de plans	Setting On / Off	Activez/Désactivez la fonction d'enregistrement continu de plans.

CAMERA SET		
Options de menu	Sous-options et valeurs de réglage	Contenu
P.Cache Rec Réglage de la fonction d'enregistrement dans la mémoire cache des images	Setting On / Off	Activez/Désactivez la fonction d'enregistrement dans la mémoire cache des images.
	Rec Time 0-2sec / 2-4sec / 4-6sec / 6-8sec / 8-10sec / 13-15sec	Réglez le temps d'enregistrement dans la mémoire cache (temps jusqu'au point où l'enregistrement doit commencer lorsque vous appuyez sur le bouton REC START/STOP en mode d'enregistrement dans la mémoire cache des images).
S&Q Motion Réglage de la fonction de ralenti et accéléré	Setting On / Off	Activez/Désactivez l'indication de ralenti et accéléré.
	Frame Rate 1 à 60 (En cas d'utilisation du mode FAT et 720p.) 1 à 50 (En cas d'utilisation du mode UDF et 720 50p/720 25p.) 1 à 30 (En cas d'utilisation du mode FAT et 1080p.) 1 à 25 (En cas d'utilisation du mode UDF et 1080 25p.) (25)	Réglez la fréquence d'images d'enregistrement en ralenti et accéléré. La plage de réglage varie en fonction de la région et du format vidéo sélectionnés.
Rec Review Réglage du temps de lecture pour le passage en revue de l'enregistrement	3 sec / 10 sec / Clip	Réglez le temps de lecture du dernier plan enregistré à l'aide de la fonction de passage en revue de l'enregistrement. 3 sec : 3 dernières secondes 10 sec : 10 dernières secondes Clip : Durée complète du plan

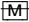
CAMERA SET

Options de menu	Sous-options et valeurs de réglage	Contenu
TLCS Réglage du système de contrôle de niveau total (système de réglage automatique du gain, du diaphragme et de l'obturateur)	Level +1.0 / +0.5 / ±0 / -0.5 / -1.0	Sélectionnez le niveau cible (plus sombre ou plus clair) du diaphragme automatique dans TLCS. (Ce réglage affecte également la commande de gain en mode de commande automatique de gain ainsi que la commande de la vitesse de l'obturateur en mode d'obturateur automatique.) +1.0 : ouverture augmentée de un environ +0.5 : ouverture augmentée d'un demi environ ±0 : standard -0.5 : fermeture augmentée d'un demi environ -1.0 : fermeture augmentée de un environ
	Mode Backlight / Standard / Spotlight	Sélectionnez la commande du diaphragme automatique dans TLCS. Backlight : mode pour les contre-jours destiné à réduire l'assombrissement du sujet central dos à la lumière Standard : mode standard Spotlight : mode pour les éclairages intenses destiné à réduire les déformations blanches sur les sujets en pleine lumière
	Speed -99 à +99 (+50)	Réglez la vitesse de la commande du système de contrôle de niveau total.
	AGC On / Off	Activez/Désactivez la fonction AGC (commande automatique de gain).
	AGC Limit 3 / 6 / 9 / 12 / 18 dB	Réglez le gain maximal pour la commande automatique de gain.
	AGC Point F1.8 / F2 / F2.8	Réglez le point du diaphragme qui entraîne le passage au diaphragme automatique et à l'AGC (commande automatique de gain) lorsque la fonction AGC est activée.
	Auto Shutter On / Off	Activez/Désactivez la fonction de commande automatique de l'obturateur.
	A.SHT Limit 1/250 1/500 1/1000 1/2000	Réglez la vitesse maximale de l'obturateur pour la commande automatique de l'obturateur.
	A.SHT Point F2.8 / F3.4 / F4 / F5.6	Réglez la position du diaphragme pour le passage en diaphragme automatique et en commande automatique de l'obturateur lorsque Auto Shutter est activé.
	Shockless White Réglage de la balance des blancs pour harmonie	Off / 1 / 2 / 3 Sélectionnez la vitesse de changement dans la balance des blancs quand le mode de balance des blancs est activé. À régler sur « Off » pour changer instantanément la balance des blancs. Choisissez une valeur plus grande pour un changement de la balance des blancs plus progressif grâce à l'interpolation.
	White Switch Réglage du commutateur WHITE BAL	ATW / MEM Choisissez le mode de réglage de la balance des blancs sélectionné à la position B du commutateur WHITE BAL.

CAMERA SET		
Options de menu	Sous-options et valeurs de réglage	Contenu
ATW Speed Réglage de la balance des blancs à suivi automatique	1 / 2 / 3 / 4 / 5	Réglez la vitesse de suivi pour la balance des blancs à suivi automatique. Plus le nombre est grand, plus la vitesse est élevée.
ATW Mode Réglage du mode ATW	Natural / Pure	Natural: en fonction de la luminosité des scènes, ajuste automatiquement la balance des blancs sur une ambiance naturelle. Pure: sans quitter la couleur bleue ou la couleur rouge, ajuste automatiquement la balance des blancs au plus près des couleurs d'origine.
Wide Conversion Réglage pour l'utilisation d'un objectif de conversion grand angle	On / Off	À régler sur « On » lorsque vous utilisez un objectif de conversion grand angle.
Steady Shot Réglage du stabilisateur d'image	On / Off	Activez/Désactivez la fonction de prise de vue stable (stabilisateur d'image).
Image Inversion Réglage de la fonction d'inversion d'image	Normal / H INV / V INV / H+V	Normal : direction normale de l'image H INV : pour inverser horizontalement l'image V INV : pour inverser verticalement l'image H+V : pour inverser horizontalement et verticalement l'image
		<p>Remarques</p> <ul style="list-style-type: none"> • Ce paramètre ne peut pas être défini pendant l'enregistrement, lorsque les barres de couleur sont affichées ou en mode Recording Review. • Ce paramètre ne peut pas être défini lorsque la fonction de balance des noirs automatique est activée.
Macro Réglage de la fonction Macro	On / Off	Activez/Désactivez la fonction Macro.
Auto Black Bal. Définition de la balance des noirs automatique	Execute / Cancel	Activez/désactivez la fonction de balance des noirs automatique.
		<p>Remarques</p> <ul style="list-style-type: none"> • Ce paramètre ne peut pas être défini pendant l'enregistrement ou lorsque les barres de couleur sont affichées. • Ce paramètre ne peut pas être défini en modes Picture Cache Recording, Interval Recording, Frame Recording, Slow and Quick Motion, Slow Shutter ou Supersensitized Slow Shutter.

Menu AUDIO SET

AUDIO SET

Options de menu	Sous-options et valeurs de réglage	Contenu
Audio Input Réglage des entrées audio 	CH3 Input Source Internal / External	Réglez la source de signal audio à enregistrer pour CH3, pour un format enregistrable 4 canaux. Internal : enregistrez le côté L du microphone interne pour CH3. External : enregistrez le signal AUDIO IN CH1 pour CH3.
	CH4 Input Source Internal / External	Réglez la source de signal audio à enregistrer pour CH4, pour un format enregistrable 4 canaux. Internal : enregistrez le côté R du microphone interne pour CH4. External : enregistrez le signal AUDIO IN CH2 pour CH4.
	EXT MIC CH1 Ref -70 dB / -60 dB / -50 dB / -40 dB / -30 dB	Sélectionnez le niveau d'entrée de référence lorsqu'un microphone externe est relié au connecteur AUDIO IN CH1 et que le signal est utilisé pour la source de signal audio pour CH1 ou CH3. Cette sélection est possible quel que soit le réglage du commutateur AUDIO SELECT.
		Remarque Indisponible lorsque le commutateur AUDIO IN CH-1 est réglé sur INT et « CH3 Input Source » est réglé sur « Internal ». Également indisponible lorsque le commutateur d'entrée CH-1 (LINE/MIC/MIC+48V) est réglé sur LINE.
	EXT MIC CH2 Ref -70 dB / -60 dB / -50 dB / -40 dB / -30 dB	Sélectionnez le niveau d'entrée de référence lorsqu'un microphone externe est relié au connecteur AUDIO IN CH2 et que le signal est utilisé pour la source de signal audio pour CH2 ou CH4. Cette sélection est possible quel que soit le réglage du commutateur AUDIO SELECT.
		Remarque Indisponible lorsque le commutateur AUDIO IN CH-2 est réglé sur INT et « CH4 Input Source » est réglé sur « Internal ». Également indisponible lorsque le commutateur d'entrée CH-2 (LINE/MIC/MIC+48V) est réglé sur LINE.
	INT MIC Level -12 dB / -6 dB / 0 dB / +6 dB / +12 dB	Sélectionnez le niveau du microphone interne. Cette sélection est possible quel que soit le réglage du commutateur AUDIO SELECT.
	Line Input Ref +4dB / 0dB / -3dB / EBUL	Sélectionnez le niveau d'entrée de référence lorsque les connecteurs AUDIO IN CH-1/CH-2 sont réglés sur LINE.
	Reference Level -20dB / -18dB / -16dB / -12dB / EBUL	Sélectionnez le niveau de sortie du signal de test 1kHz.
	Limiter Mode Off / -6 dB / -9 dB / -12 dB / -15 dB / -17 dB	Choisissez si vous souhaitez activer la fonction de limitation lorsqu'un signal fort est émis tant que le commutateur AUDIO SELECT est réglé sur MANU (manuel).
	AGC Spec -6 dB / -9 dB / -12 dB / -15 dB / -17 dB	Sélectionnez la commande automatique de gain du niveau d'entrée audio.

AUDIO SET		
Options de menu	Sous-options et valeurs de réglage	Contenu
	CH1&2 AGC Mode Mono / Stereo	Sélectionnez la syntonisation automatique pour le niveau d'entrée d'un signal audio analogique enregistré sur CH-1/CH-2. Mono : fonctionne pour chaque canal. Stereo : fonctionne en mode stéréo.
	CH3&4 AGC Mode Mono / Stereo / Off	Sélectionnez la syntonisation automatique pour le niveau d'entrée d'un signal audio analogique enregistré sur CH-3 ou CH-4. Mono : fonctionne pour chaque canal. Stereo : fonctionne en mode stéréo. Off : n'exécute pas la syntonisation automatique. Le mode de limitation est appliqué.
	1KHz Tone On / Off	Activez/Désactivez le signal de tonalité de référence 1 kHz.
	Wind Filter CH-1 On / Off	Activez/Désactivez le filtre coupe-vent pour CH1.
	Wind Filter CH-2 On / Off	Activez/Désactivez le filtre coupe-vent pour CH2.
	Wind Filter CH-3 On / Off	Activez/Désactivez le filtre coupe-vent pour CH3.
	Wind Filter CH-4 On / Off	Activez/Désactivez le filtre coupe-vent pour CH4.
	EXT CH Select CH-1 CH-1/CH-2	CH-1 : pour enregistrer le signal d'entrée externe CH1 à la fois sur CH1 et CH2 (lorsque le commutateur CH-2 AUDIO IN est réglé sur EXT). Si « CH4 Input Source » est réglé sur « External », vous pouvez également effectuer l'enregistrement sur CH4. CH-1/CH-2 : pour enregistrer chaque signal d'entrée externe sur son canal respectif.
Audio Output Réglage des sorties audio	Monitor CH CH-1/CH-2 (CH-3/CH-4) CH-1+CH-2 (CH-3+CH-4) CH-1 (CH-3) CH-2 (CH-4)	Sélectionnez le ou les canaux audio pour les écouteurs et le haut-parleur intégré. CH-1/CH-2 (CH-3/CH-4) : stéréo CH-1+CH-2 (CH-3+CH-4) : mixage CH-1 (CH-3) : CH-1 (CH-3) uniquement CH-2 (CH-4) : CH-2 (CH-4) uniquement () : avec Output CH réglé sur « CH-3/CH-4 »
	Output CH CH-1/CH-2 CH-3/CH-4	Sélectionnez les canaux de sortie audio à partir des canaux 1 et 2 ou des canaux 3 et 4.
	Alarm Level 0 à 7 (4)	Réglez le volume sonore de l'alarme.
	Beep On / Off	Choisissez si vous souhaitez qu'un bip accompagne chaque opération ou non.

Menu VIDEO SET

VIDEO SET

Options de menu	Valeurs de réglage	Contenu
Input Source Select Réglage de la source d'entrée	Camera / i.LINK	Sélectionnez le signal vidéo et audio pour la source d'entrée. Camera : image de la caméra i.LINK : entrée HDV/DVCAM via le connecteur i.LINK (HDV/DV)
Remarques		
<ul style="list-style-type: none"> i.LINK est indisponible pendant l'utilisation d'UDF. DVCAM n'est destiné qu'à l'affichage et ne peut pas être enregistré. 		
SDI/HDMI/i.LINK I/O Select Sélection des signaux d'entrée/de sortie pour les connecteurs	Lors de l'utilisation du mode UDF HD HD SDI & HD HDMI SD SDI & SD HDMI i SD HDMI P Off Lors de l'utilisation du mode FAT HD (HQ) HD SDI & HD HDMI SD SDI & SD HDMI i SD HDMI i & DVCAM SD HDMI P Off Lors de l'utilisation du mode FAT HD (SP) HD SDI & HD HDMI SD SDI & SD HDMI i HD HDMI & HDV SD HDMI i & HDV SD HDMI P & HDV SD HDMI i & DVCAM Off Lors de l'utilisation du mode UDF SD SD SDI & SD HDMI i Off Lors de l'utilisation du mode FAT SD SD SDI & SD HDMI i SD HDMI i & DVCAM Off	HD SDI & HD HDMI : pour émettre des signaux HD SDI à partir du connecteur SDI OUT et des signaux HD HDMI à partir du connecteur HDMI OUT. SD SDI & SD HDMI i : pour émettre des signaux SD SDI à partir du connecteur SDI OUT et des signaux entrelacés SD HDMI à partir du connecteur HDMI OUT. HD HDMI & HDV : pour émettre des signaux HD HDMI à partir du connecteur HDMI OUT et des flux HDV d'entrée/de sortie à partir du connecteur i.LINK (HDV/DV). SD HDMI i & HDV : pour émettre des signaux entrelacés SD HDMI à partir du connecteur HDMI OUT et des flux HDV d'entrée/de sortie à partir du connecteur i.LINK (HDV/DV). SD HDMI P & HDV : pour émettre des signaux progressifs SD HDMI à partir du connecteur HDMI OUT et des flux HDV d'entrée/de sortie à partir du connecteur i.LINK (HDV/DV). SD HDMI i & DVCAM : pour émettre des signaux entrelacés SD HDMI à partir du connecteur HDMI OUT et des flux DVCAM d'entrée/de sortie à partir du connecteur i.LINK (HDV/DV). SD HDMI P : pour émettre des signaux progressifs SD HDMI à partir du connecteur HDMI OUT. Off : les connecteurs SDI/HDMI/i.LINK n'émettent rien.
Remarques		
<ul style="list-style-type: none"> Les signaux ne sont pas émis par le connecteur SDI OUT lorsque cette option a un réglage autre que HD SDI ou SD SDI. Le mode ralenti et accéléré est inutilisable lorsque cette option est réglée pour entrer/sortir des flux DVCAM. 		
SDI/HDMI/Video Out Super Réglage des informations de caractère pour chaque sortie	On / Off	Choisissez si vous voulez ajouter les mêmes menus et indications d'état de moniteur LCD/d'écran EVF pour la sortie des connecteurs SDI OUT, HDMI OUT, VIDEO OUT et A/V OUT.
Remarque		
Sur la vignette, les écrans EXPAND CLIP et SHOT MARK, les menus et indications d'état du moniteur LCD/de l'écran EVF sont affichés, quel que soit le réglage de ce paramètre.		

VIDEO SET		
Options de menu	Valeurs de réglage	Contenu
Down Converter Sélection du mode de fonctionnement du convertisseur abaisseur	Squeeze / Letterbox / Edge Crop	Réglez le mode de sortie (aspect) pour les signaux SD Squeeze : pour réduire horizontalement une image 16:9 afin d'obtenir une image 4:3 en sortie Letterbox : pour masquer les parties supérieure et inférieure d'une image 4:3 afin d'afficher une image 16:9 au centre de l'écran Edge Crop : pour couper les deux bords d'une image 16:9 afin d'obtenir une image 4:3 en sortie
SDI Rec Control Réglage de l'enregistrement synchronisé	Off / HD SDI Remote I/F	Pour activer la fonction d'enregistrement synchronisé avec ce caméscope. HD SDI Remote I/F : pour envoyer un signal de déclenchement REC à un enregistreur relié au connecteur SDI OUT.

Menu LCD/VF SET

LCD/VF SET		
Options de menu	Sous-options et valeurs de réglage	Contenu
LCD Réglage du moniteur LCD	Color -99 à +99 (±0)	Réglez la couleur des images sur le moniteur LCD.
	Contrast -99 à +99 (±0)	Réglez le contraste des images sur le moniteur LCD.
	Brightness -99 à +99 (±0)	Réglez la luminosité des images sur le moniteur LCD.
EVF Réglage du viseur	Backlight High / Low	Sélectionnez la luminosité du rétroéclairage de l'EVF.
	Mode Color / B&W	Sélectionnez le mode d'affichage de l'écran EVF durant l'enregistrement (ou en veille pour enregistrer). Color : mode couleur B&W : mode monochrome
	Contrast -99 à +99 (±0)	Réglez le contraste des images sur l'écran de l'EVF.
	Brightness -99 à +99 (±0)	Réglez la luminosité des images sur l'écran de l'EVF.
	Power Auto / On	Réglez la condition de mise en marche de l'EVF. Auto : pour que l'EVF se mette en marche quand l'écran LCD est fermé ou tourné sur l'envers. On : pour que l'EVF soit toujours en marche quel que soit l'état du moniteur LCD.
	Peaking Paramétrage de la fonction de réglage du détail pour l'écran LCD/ l'écran de l'EVF	Setting On / Off Color White / Red / Yellow / Blue Level High / Mid / Low

LCD/VF SET		
Options de menu	Sous-options et valeurs de réglage	Contenu
Marker Réglage des marqueurs ajoutés aux images sur l'écran LCD/ l'écran de l'EVF [M]	Setting On / Off	Activez/Désactivez toutes les indications de marqueurs en même temps.
	Safety Zone On / Off	Activez/Désactivez le marqueur de sécurité.
	Safety Area 80% / 90% / 92.5% / 95%	Sélectionnez la taille (par rapport à l'ensemble de l'écran) du marqueur de zone de sécurité.
	Center Marker On / Off	Activez/Désactivez le marqueur central.
	Aspect Marker Line / Mask / Off	Sélectionnez le marqueur d'aspect. Line : affichage des lignes blanches Mask : abaissement du niveau de signal vidéo des zones en dehors de la page du marqueur. Off : aucune indication
	Remarque	
	Aucun marqueur d'aspect n'est affiché lorsqu'un format vidéo EC (découpage des bords) est sélectionné en mode SD.	
	Aspect Select 4:3 / 13:9 / 14:9 / 15:9 / 1.66:1 / 1.85:1 / 2.35:1 / 2.4:1	Sélectionnez le rapport du marqueur d'aspect.
	Aspect Mask 90% / 80% / 70% / 60% / 50% / 40% / 30% / 20% / 10% / 0%	Lorsque « Aspect Marker » est réglé sur « Mask », sélectionnez la luminosité des images hors du marqueur d'aspect.
	Guide Frame On / Off	Activez/Désactivez le marqueur d'image guide.
Zebra Réglage de la mire zébrée [M]	Setting On / Off	Activez/Désactivez la fonction de mire zébrée.
	Zebra Select 1 / 2 / Both	Sélectionnez la ou les mires zébrées à afficher. 1 : pour afficher uniquement la mire zébrée 1 (le réglage par défaut est 70%) pour une zone comprise dans $\pm 10\%$ du niveau vidéo « Zebra1 Level ». 2 : pour afficher uniquement la mire zébrée 2 (le réglage par défaut est 100%) pour un niveau vidéo supérieur à 100%. Both : pour afficher les mires zébrées 1 et 2
	Zebra1 Level 50 à 107 (70)	Réglez le niveau d'affichage de la mire zébrée 1.
Display On/Off Sélection des paramètres à afficher sur le moniteur LCD/ l'écran de l'EVF [M]	Video Level Warnings On / Off	Activez/Désactivez l'avertissement à afficher lorsque l'image est trop lumineuse ou trop sombre.
	Brightness Display On / Off	Activez/Désactivez les indications numériques sur la luminosité de l'image.
	Histogram Display On / Off	Activez/Désactivez l'indication d'histogramme sur la distribution des niveaux de l'image.
	Lens Info Meter / Feet / Off	Sélectionnez l'indication de profondeur de champ. Meter : pour indiquer la profondeur en mètres Feet : pour indiquer la profondeur en pieds Off : aucune indication
	Zoom Position Number / Bar / Off	Sélectionnez le type d'indication pour la position du zoom. Number : indication avec un nombre Bar : indication avec une barre Off : aucune indication

LCD/VF SET

Options de menu	Sous-options et valeurs de réglage	Contenu
	Audio Level Meter On / Off	Activez/Désactivez l'indication de vu-mètre audio.
	Timecode On / Off	Activez/Désactivez l'affichage des données de temps (code temporel, bits d'utilisateur, durée).
	Battery Remain On / Off	Activez/Désactivez l'indication de batterie restante/tension d'entrée CC.
	Media Remain On / Off	Activez/Désactivez l'indication de support restant.
	TLCS Mode On / Off	Activez/Désactivez l'indication du mode de contrôle de niveau total.
	Steady Shot On / Off	Activez/Désactivez l'indication de prise de vue stable.
	Focus Mode On / Off	Activez/Désactivez l'indication du mode de mise au point.
	White Balance Mode On / Off	Activez/Désactivez l'indication du mode de balance des blancs.
	Picture Profile On / Off	Activez/Désactivez l'indication de profil d'image.
	Filter Position On / Off	Activez/désactivez l'indication de réglage de filtre ND.
	Iris Position On / Off	Activez/désactivez l'indication de réglage du diaphragme.
	Gain Setting On / Off	Activez/Désactivez l'indication de réglage du gain.
	Shutter Setting On / Off	Activez/Désactivez l'indication du mode et de la vitesse de l'obturateur.
	Rec Mode On / Off	Activez/Désactivez l'indication de mode d'enregistrement spécial (Frame Rec, Interval Rec, S&Q Motion).
	Video Format On / Off	Activez/Désactivez l'indication de format vidéo.
	Clip Name On / Off	Activez/Désactivez l'affichage du nom de plan.
	ClipNumber (PB) On / Off	Activez/Désactivez l'affichage du numéro de plan.
	Macro On / Off	Activez/Désactivez l'indication du mode macro.
	SDI Rec Control On / Off	Activez/Désactivez l'affichage d'enregistrement synchrone (affichage de Rec2).
	Wide Conversion On / Off	Activez/Désactivez l'indication de réglage de conversion grand angle.

Menu TC/UB SET

TC/UB SET

Options de menu	Sous-options et valeurs de réglage	Contenu
Timecode	Mode	Sélectionnez le mode de code temporel.
Réglage du code temporel	Preset / Regen / Clock	<p>Preset : pour faire commencer le code temporel à partir d'une valeur spécifiée</p> <p>Regen (régénération) : pour faire continuer le code temporel uniquement pendant l'enregistrement. Lorsque vous insérez une autre carte mémoire SxS, le caméscope commence le prochain enregistrement de sorte que la continuité du code temporel à partir du dernier code temporel enregistré sur la carte est assurée.</p> <p>Clock : pour utiliser l'heure actuelle comme code temporel</p>
		<p>Remarques</p> <ul style="list-style-type: none"> • Pendant l'enregistrement à intervalles, l'enregistrement cadre par cadre et l'enregistrement en ralenti et accéléré, si vous réglez « Mode » sur « Preset », le code temporel avance en mode Rec Run quel que soit le réglage « Run ». Si vous le réglez sur « Clock », le code temporel avance en mode Regen. • Lorsque la fonction mémoire cache des images (<i>page 50</i>) est active (« Setting » sous « P.Cache Rec » est réglé sur On), le code temporel avance toujours en mode Free Run. Lorsque la fonction enregistrement dans la mémoire cache des images est désactivée, le mode de fonctionnement sélectionné est rétabli.
Run	Rec Run / Free Run	<p>Réglez le mode de fonctionnement quand le mode de code temporel est défini sur « Preset ».</p> <p>Rec Run : pour avancer le code temporel en mode d'enregistrement uniquement. La continuité du code temporel est maintenue entre les plans dans la séquence d'enregistrement tant que l'on ne change pas la carte mémoire SxS. Si vous retirez la carte mémoire et que vous enregistrez sur une autre carte, la continuité du code temporel ne sera pas assurée lorsque vous réinsérerez à nouveau la première carte dans la fente.</p> <p>Free Run : le code temporel continue d'avancer indépendamment de l'état de l'enregistrement sur la carte mémoire SxS.</p>
Setting		Réglez le code temporel sur la valeur souhaitée.
Reset	Execute/Cancel	Sélectionnez « Execute » pour réinitialiser le code temporel sur 00:00:00:00.
TC Out	Auto / Generator	<p>Sélectionnez la sortie de code temporel.</p> <p>Auto : pour reproduire la valeur du générateur de code temporel pendant l'enregistrement et celle du lecteur de code temporel pendant la lecture.</p> <p>Generator : pour reproduire la valeur du générateur de code temporel pendant l'enregistrement ou la lecture.</p>

TC/UB SET		
Options de menu	Sous-options et valeurs de réglage	Contenu
Users Bit Réglage des bits d'utilisateur	Mode	Réglez le mode de bits d'utilisateur.
	Fix / Date	Fix : pour utiliser une valeur fixe choisie comme bits d'utilisateurs Date : pour utiliser la date actuelle
	Setting	Réglez les bits d'utilisateurs sur une valeur souhaitée.

Menu OTHERS

OTHERS		
Options de menu	Sous-options et valeurs de réglage	Contenu
All Reset Réinitialisation sur les réglages d'usine	Execute/Cancel	Sélectionnez « Execute » pour réinitialiser le caméscope sur ses réglages d'usine.
Camera Data Enregistrement/ rappel des réglages des menus sur une carte mémoire SxS ou un lecteur flash USB	Store	Lorsque vous sélectionnez « Execute » pour mémoriser les valeurs de réglage sur une carte mémoire SxS, le fichier de configuration est mémorisé dans un des répertoires suivants. Pour UDF : /General/Sony/PRO/CAMERA/XDCAM/PMW_160/ Pour FAT : /SONY/PRO/CAMERA/XDCAM_EX/PMW_160/
	Recall	Sélectionnez « Execute » pour récupérer les valeurs de réglage à partir d'une carte mémoire SxS.
	All Save (USB) Execute/Cancel	Lorsque vous sélectionnez « Execute » pour mémoriser les valeurs de réglage sur un lecteur flash USB, le fichier de configuration est mémorisé dans le répertoire suivant. /MSSONY/SONY/PRO/CAMERA/XDCAM/PMW_160/
	All Load (USB) Execute/Cancel	Sélectionnez « Execute » pour récupérer les valeurs de réglage à partir d'un lecteur flash USB.
Time Zone Réglage de la différence d'heure	UTC -12:00 à +13:30	Réglez la différence d'heure par rapport au temps universel coordonné par pas de 30 minutes.
		Remarque Le réglage par défaut diffère en fonction de la région de vente. États-Unis et Canada : -5:00 Région européenne : 0:00 Océanie : +10:00
Clock Set Réglage de l'horloge interne	Date/Time	Réglez l'heure et la date actuelles.
	12H/24H 12H / 24H	Sélectionnez le mode d'affichage de l'heure. 12H : mode 12 heures 24H : mode 24 heures
	Date Mode YYMMDD / MMDDYY / DDMMYY	Sélectionnez le mode d'affichage de la date. YYMMDD : dans l'ordre année, mois, jour MMDDYY : dans l'ordre mois, jour, année DDMMYY : dans l'ordre jour, mois, année

OTHERS

Options de menu

Sous-options et valeurs de réglage

Contenu

Language

Sélection de la langue des menus et des messages

English / Japanese/Chinois

English : pour afficher en anglais
Japanese : pour afficher en japonais
Chinois : Pour afficher en chinois

Remarque

« Japanese » n'est disponible que pour les messages d'avertissement et de précaution. Les menus et les indications d'état ne varient pas.

Assign Button

Affectation des fonctions aux boutons affectables

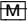
<1> à <5>
Off / Zebra / Peaking / Marker /
Last Clip DEL / ATW / ATW
Hold / Rec Review / Rec /
Picture Cache / Freeze Mix /
Expanded Focus / Spotlight /
Backlight / IR Remote / Shot
Mark1 / Shot Mark2 / VF
Mode / BRT Disp / Histogram /
Lens Info / OK Mark / Clip Flag
OK / Clip Flag NG / Clip Flag
Keep / Clip Continuous Rec /
LCD/VF Adjust / Color Bars /
Macro / One Push Auto Iris /
Steady Shot
<1> **Zebra**
<2> **Peaking**
<3> **Off**
<4> **Off**
<5> **Off**

Attribuez une fonction aux boutons ASSIGN 1/2/3/4/5. (Les fonctions sélectionnables sont communes.)

Off : aucune fonction
Zebra : pour activer/désactiver la fonction de mire zébrée
Peaking : pour activer/désactiver la fonction de réglage du détail
Marker : pour activer/désactiver les fonctions de zone de sécurité, de marqueur central et d'image guide en tant que groupe
Last Clip DEL : pour exécuter la fonction de suppression du dernier plan (reprise)
ATW : pour activer/désactiver la fonction ATW
ATW Hold : pour activer/désactiver la fonction ATW Hold
Rec Review : pour exécuter la fonction de revue instantanée
Rec : pour commencer/arrêter un enregistrement
Picture Cache : pour activer/désactiver la fonction d'enregistrement dans la mémoire cache des images
Freeze Mix : pour exécuter la fonction de mixage d'image gelées
Expanded Focus : pour activer/désactiver la fonction de mise au point étendue
Spotlight : pour activer/désactiver le mode d'éclairage intense du système de contrôle de niveau total
Backlight : pour activer/désactiver le mode d'éclairage des contre-jours du système de contrôle de niveau total
IR Remote : pour activer/désactiver la télécommande infrarouge
Shot Mark1 : pour ajouter le repère de prise de vue 1 (mode HD seulement)
Shot Mark2 : pour ajouter le repère de prise de vue 2 (mode HD seulement)
VF Mode : pour basculer entre le mode couleur et le mode monochrome de l'écran EVF
BRT Disp : pour activer/désactiver la fonction d'indication du niveau de luminosité
Histogram : pour activer/désactiver la fonction d'indication d'histogramme
Lens Info : pour faire basculer l'indication de profondeur de champ vers « Off »/« Meter »/« Feet »
OK Mark : pour ajouter ou supprimer un repère OK (mode HD seulement, non valable via l'écran des vignettes)
Clip Flag OK : pour activer/désactiver les drapeaux OK pour les plans durant l'enregistrement et la lecture (UDF uniquement)
Clip Flag NG : pour activer/désactiver les drapeaux NG pour les plans durant l'enregistrement et la lecture (UDF uniquement)
Clip Flag Keep : pour activer/désactiver les drapeaux Keep pour les plans durant l'enregistrement et la lecture (UDF uniquement)
Clip Continuous Rec : pour activer/désactiver la fonction d'enregistrement continu de plans

OTHERS		
Options de menu	Sous-options et valeurs de réglage	Contenu
		<p>LCD/VF Adjust : pour faire basculer l'indication de barre de niveau de la fonction LCD/VF Adjust (réglage de la luminosité LCD → 1 réglage du contraste LCD → 1 réglage de la luminosité VF → 1 réglage du contraste VF → 1 Off)</p> <p>Color Bars : pour basculer entre les signaux à barres de couleur et ceux de la caméra</p> <p>Macro : pour activer/désactiver la fonction Macro.</p> <p>One Push Auto Iris : pour exécuter la fonction de commande directe du diaphragme.</p> <p>Steady Shot : pour activer/désactiver la fonction de prise de vue stable.</p>
Tally Réglage des témoins lumineux	Front High / Low / Off	Réglez la luminosité du témoin lumineux. High : pour un voyant plus lumineux Low : pour un voyant moins lumineux Off : pour éteindre le voyant
Hours Meter Affichage du compteur horaire	Hours (Sys)	Le temps d'utilisation total non réinitialisable est affiché.
	Hours (Reset)	Le temps d'utilisation total réinitialisable est affiché.
	Reset Execute/Cancel	Sélectionnez « Execute » pour remettre la valeur de Hours (Reset) à 0.
IR Remote Activation/ Désactivation de la télécommande	On / Off	À régler sur « On » pour activer les fonctions de la télécommande infrarouge fournie. Remarque Le réglage se remet automatiquement sur « Off » quand le caméscope est éteint.
Battery Alarm Réglage de l'alarme d'alimentation faible	Low BATT 5% / 10% / 15% / ... / 45% / 50%	Réglez le niveau de la batterie auquel se déclenche l'avertissement Low BATT (par pas de 5%).
	BATT Empty 3% à 7% (3%)	Réglez le niveau de la batterie auquel se déclenche l'avertissement BATT Empty.
	DC Low Volt1 11,5 V à 17,0 V (11,5 V)	Réglez la tension DC IN au niveau de laquelle se déclenche l'avertissement DC Low Volt1.
	DC Low Volt2 11,0 V à 14,0 V (11,0 V)	Réglez la tension DC IN au niveau de laquelle se déclenche l'avertissement DC Low Volt2.
Battery INFO Affichage d'informations sur la batterie (affichage uniquement)	Type	Le type (nom du produit) est affiché.
	MFG Date	La date de fabrication est affichée.
	Charge Count	Le nombre total de charge/décharges est affiché.
	Capacity	L'estimation de la capacité totale à pleine charge est affichée.
	Voltage	La tension de sortie actuelle est affichée.
	Remaining	Le niveau restant actuel est affiché.
Genlock Réglage de l'opération Genlock	H Phase (HD) -999 à +999 (±0)	Réglez la phase H (phase du signal de synchronisation horizontal) du signal HD pour l'opération Genlock.
	H Phase (SD) -99 à +99 (±0)	Réglez la phase H (phase du signal de synchronisation horizontal) du signal SD pour l'opération Genlock.
Direct Menu Réglage de la fonction de menu direct	All / Part / Off	All : toutes les opérations de menu direct sont autorisées. Part : une partie des opérations de menu Direct est autorisée. L'utilisation est limitée selon le réglage du commutateur GAIN, SHUTTER ou WHITE BAL. Off : aucune opération de menu direct n'est autorisée.

OTHERS

Options de menu	Sous-options et valeurs de réglage	Contenu
Trigger Mode Réglage pour utiliser un périphérique d'enregistrement externe relié via le connecteur i.LINK (FAT uniquement) 	Internal / Both / External	Internal : pour activer les opérations de début/d'arrêt d'enregistrement uniquement pour une carte mémoire SxS dans une fente interne. Both : pour activer les opérations de début/d'arrêt de l'enregistrement pour une carte mémoire SxS dans une fente intégrée et le périphérique d'enregistrement externe relié via le connecteur i.LINK. External : pour activer les opérations de début/d'arrêt de l'enregistrement uniquement pour le périphérique d'enregistrement externe relié via le connecteur i.LINK.
System	UDF/FAT UDF / FAT	Faites basculer le système de fichiers entre UDF et FAT.
	HD/SD HD / SD	Basculez entre les modes HD et SD pour l'enregistrement et la lecture.
	Format	Sélectionnez le format vidéo pour l'enregistrement.
	<ul style="list-style-type: none"> • Mode UDF HD HD422 50/1080/50i HD420 HQ/1080/50i HD422 50/1080/25P HD420 HQ/1080/25P HD422 50/720/50P HD420 HQ/720/50P HD422 50/720/25P • Mode UDF SD DVCAM50i SQ DVCAM50i EC DVCAM25P SQ DVCAM25P EC 	<ul style="list-style-type: none"> • Mode FAT HD HQ 1920/50i HQ 1440/50i SP 1440/50i HQ 1920/25P HQ 1440/25P HQ 1280/50P HQ 1280/25P • Mode FAT SD DVCAM50i SQ DVCAM50i EC DVCAM25P SQ DVCAM25P EC
		<p>Mode HD</p> <ul style="list-style-type: none"> • Débit binaire UDF : HD422 50 ou HD420 HQ FAT : HQ ou SP • Résolution horizontale 1920, 1440 ou 1280 • Fréquence d'images 25 ou 50 • Système de balayage i (entrelacé) ou P (progressif) <p>Mode SD</p> <ul style="list-style-type: none"> • Fréquence d'images 25 ou 50 • Système de balayage i (entrelacé) ou P (progressif) • Aspect SQ (compression) ou EC (découpage des bords)

OTHERS		
Options de menu	Sous-options et valeurs de réglage	Contenu
Clip Réglage pour le nom ou la suppression du plan	Auto Naming C**** / Title / Plan	Sélectionnez la méthode de spécification des noms de plan. C**** : UDF uniquement Title : pour les spécifier comme désiré par « Title Prefix » Plan : pour utiliser un nom spécifié dans les métadonnées de planification (si aucun nom n'est spécifié dans les métadonnées de planification, le nom spécifié par « Title Prefix » est utilisé).
	Title Prefix nnn_ (nnn=trois derniers chiffres du numéro de série) (7 caractères max. affichés)	Affichez l'écran Character Set pour définir la partie titre (4 à 46 caractères) des noms de plan. Configuration de l'écran Character Set Zone de sélection des caractères (3 lignes) : Pour sélectionner un caractère à insérer à la position du curseur de la zone Title Prefix. !#\$%()+,-.=@[]^_~0123456789 abcdefghijklmnopqrstuvwxyz ABCDEFGHIJKLMNOPQRSTUVWXYZ Zone de fonctionnement du curseur (1 ligne) : Space : pour remplacer par un espace le caractère situé à la position du curseur INS : pour insérer un espace à la position du curseur DEL : pour supprimer un caractère à la position du curseur ← : pour déplacer le curseur vers la gauche → : pour déplacer le curseur vers la droite ESC : pour annuler la modification et quitter l'écran Character Set END : pour valider la modification et quitter l'écran Character Set Zone Title Prefix (1 ligne) : Pour saisir le titre Pour définir le titre 1 Avec les boutons Haut/Bas/Gauche/Droite, sélectionnez (mettez en surbrillance) un caractère de la zone de sélection des caractères que vous souhaitez saisir à la position du curseur dans la zone Title Prefix. Appuyez ensuite sur le bouton SEL/SET ou sur la commande rotative. 2 Recommencez l'étape 1 pour définir le titre. (Utilisez Space, INS et DEL selon les besoins.) 3 Une fois le titre terminé, sélectionnez END pour quitter l'écran Character Set.
	Number Set 0001 à 9999	Définissez la deuxième partie à 4 caractères numériques du nom de plan. Définissez un nombre de cinq chiffres pour un fichier de métadonnées de planification.
	Update Media(A) / Media(B)	Pour mettre à jour le fichier gestionnaire sur la carte mémoire SxS dans la fente sélectionnée. ¹⁾
	Last Clip DEL Execute/Cancel	Sélectionnez « Execute » pour supprimer le dernier plan enregistré.
	All Clips DEL Execute/Cancel	Sélectionnez « Execute » pour supprimer tous les plans de la carte mémoire SxS active.
		Remarque Les plans auxquels vous avez appliqué un repère OK et les plans verrouillés ne peuvent pas être supprimés.

OTHERS

Options de menu	Sous-options et valeurs de réglage	Contenu
	Filter Clips OK / NG / KP / None	Sélectionnez OK (le repère OK), NG (le repère pas bon), KP (le repère conserver) ou None (absence de repère) pour filtrer les plans affichés. (UDF uniquement)
	Lock All Clips Execute/Cancel	Sélectionnez « Execute » pour protéger tous les plans (UDF uniquement).
	Unlock All Clips Execute/Cancel	Sélectionnez « Execute » pour retirer la protection de tous les plans (UDF uniquement).
	Index Picture Pos 0sec à 10sec (0sec)	Réglez l'image pour la visualisation des vignettes. Cela permet de sélectionner la différence de durée à partir du début du plan.
	Find Mode Clip / Rec Start	Réglez l'action pour le moment où vous appuyez sur le bouton PREV/NEXT (UDF uniquement). Clip : allez au début du plan actuel/suivant. (Appuyez sur le bouton PREV à partir du début d'un plan pour passer au début du plan précédent.) Rec Start : allez au repère principal précédent du début de l'enregistrement/au repère principal suivant du début de l'enregistrement.
Copy All ²⁾ Réglage pour la copie collective de plans et/ou de fichiers General	Clips	Pour copier tous les plans d'une carte mémoire SxS sur l'autre.
	General Files	Pour copier tous les fichiers du dossier General d'une carte mémoire SxS sur l'autre.
	Clips&General	Pour copier tous les plans et fichiers du dossier General d'une carte mémoire SxS sur l'autre.
Format Media Formatage de cartes mémoire SxS	Media(A) Execute/Cancel	Sélectionnez « Execute » pour formater la carte mémoire SxS dans la fente A avec le système de fichiers sélectionné (UDF/FAT).
	Media(B) Execute/Cancel	Sélectionnez « Execute » pour formater la carte mémoire SxS dans la fente B avec le système de fichiers sélectionné (UDF/FAT).
Plan.Metadata Réglage des métadonnées de planification	Load/Slot(A) ou Load/Slot(B) Execute/Cancel	Pour charger les métadonnées de planification de la carte mémoire SxS insérée dans la fente A ou B. Sélectionner « Execute » affiche la liste des fichiers de métadonnées de planification stockés sur la carte mémoire SxS de la fente A ou B. Spécifiez un fichier, sélectionnez « Load », puis « Execute » pour le chargement.

Remarques

- La liste de fichiers affiche jusqu'à 64 fichiers. Même si le nombre total de fichiers de métadonnées de planification est au maximum de 64, tous les fichiers de métadonnées de planification risquent de ne pas s'afficher si le répertoire dans lequel ils se trouvent, sur la carte mémoire SxS (General/Sony/Planning), contient au moins 512 fichiers.
- Une fois le chargement lancé, ne retirez pas la carte mémoire SxS tant que le message d'achèvement ne s'est pas affiché.

OTHERS		
Options de menu	Sous-options et valeurs de réglage	Contenu
	Load/USB Execute/Cancel	Charge les métadonnées de planification à partir du lecteur flash USB raccordé au connecteur de périphérique externe (UDF uniquement). Sélectionnez « Execute » pour afficher la liste des fichiers de métadonnées de planification stockés sur le lecteur flash USB et sélectionnez un fichier à charger.
	Properties Execute/Cancel	Sélectionnez « Execute » pour afficher les informations détaillées des métadonnées de planification chargées sur le caméscope. File Name : nom de fichier Assign ID : ID d'assignation Created : heure et date de création Modified : heure et date de la dernière modification Modified by : nom de la personne qui a modifié le fichier Title1 : titre 1 spécifié dans le fichier (nom du plan au format ASCII) Title2 : titre 2 spécifié dans le fichier (nom du plan au format UTF-8) Material Gp : nombre de groupes de matériels (groupes de plans enregistrés avec les mêmes métadonnées de planification) Shot Mark1 : nom défini pour le repère de prise de vue 1 Shot Mark2 : nom défini pour le repère de prise de vue 2 Si vous sélectionnez « File Name », « Assign ID », « Title1 » ou « Title2 » sur l'écran des propriétés des métadonnées de planification, puis appuyez sur le bouton SEL/SET ou sur la commande rotative, l'élément sélectionné s'affiche en plein écran, ce qui vous permet de vérifier un long fichier ou nom de plan d'un coup d'œil.
		Remarque Les noms de repère de prise de vue ne peuvent pas s'afficher en plein écran, même si vous sélectionnez Shot Mark1 ou Shot Mark2.
	Clear Execute/Cancel	Sélectionnez « Execute » pour effacer les métadonnées de planification chargées sur le caméscope.
	Clip Name Disp Title1 (ASCII) / Title2 (UTF-8)	Sélectionnez le mode d'affichage du nom de plan spécifié dans les métadonnées de planification.
		Remarque Si un nom au format ASCII et un nom au format UTF-8 sont spécifiés dans les métadonnées de planification, la chaîne au format UTF-8 est utilisée comme nom de plan. Si seul le nom au format ASCII ou le nom au format UTF-8 est spécifié dans les métadonnées de planification, le nom spécifié s'affiche, quel que soit le réglage du menu.

OTHERS			
Options de menu	Sous-options et valeurs de réglage	Contenu	
Network Réglage des connexions réseau Remarque L'adaptateur Wi-Fi CBK-WA01 est requis.	DHCP Enable / Disable	Indiquez si l'adresse IP doit être obtenue automatiquement à partir d'un serveur DHCP (Enable) ou non (Disable)	
	IP Address 0.0.0.0 à 255.255.255.255 (192.168.1.10)	Réglez l'adresse IP lorsque « DHCP » est défini sur « Disable ».	
	Subnet Mask 0.0.0.0 à 255.255.255.255 (255.255.255.0)	Réglez le masque de sous-réseau lorsque « DHCP » est défini sur « Disable ».	
	Default Gateway 0.0.0.0 à 255.255.255.255 (0.0.0.0)	Réglez la passerelle par défaut lorsque « DHCP » est défini sur « Disable ».	
	User Name (admin)	Définissez un nom d'utilisateur composé de 1 à 31 caractères alphanumériques.	
	Password (pmw-150)	Définissez un mot de passe composé de 0 à 31 caractères alphanumériques.	
		Remarque Les caractères du mot de passe s'affichent sous la forme « * ».	
	Set Execute/Cancel	Confirme les paramètres « Network ». Sélectionnez « Execute » pour confirmer.	
	MAC Address	Affiche l'adresse MAC.	
	Net Config Reset Execute/Cancel	Rétablit les paramètres « Network » sur les valeurs prédéfinies. Sélectionnez « Execute » pour effectuer la reconfiguration.	
	Wi-Fi Réglage pour la connexion Wi-Fi Remarque L'adaptateur Wi-Fi CBK-WA01 est requis.	Scan Networks Execute/Cancel	Recherche les connexions réseau disponibles lorsque l'option « Wi-Fi » est définie sur « Enable ».
		SSID (affichage du nom de la connexion réseau) Reset	Rétablit le nom de la connexion réseau sur les paramètres par défaut.
Network Type Infra / Adhoc		Permet de sélectionner le mode de connexion. Infra : Mode Infrastructure Adhoc : Mode Ad hoc	
Ch 1 à 11		Permet de régler le canal sans fil lorsque l'option « Network Type » est définie sur « Adhoc ».	
Authentication		Permet de sélectionner l'authentification de réseau. Open : Authentification système ouverte Shared : Authentification à clé partagée WPA : Authentification WPA (Wi-Fi Protected Access) WPA2 : Authentification WPA2 (Wi-Fi Protected Access 2)	
Si « Network Type » est défini sur « Infra » Open / Shared / WPA / WPA2 Si « Network Type » est défini sur « Adhoc » Open / Shared			

OTHERS		
Options de menu	Sous-options et valeurs de réglage	Contenu
	Encryption Lorsque l'option « Authentication » est définie sur « Open » ou « Shared » Disable / WEP Lorsque l'option « Authentication » est définie sur « WPA » ou « WPA2 » Disable / TKIP / AES	Permet de sélectionner le type de chiffrement des données. Disable : Ne pas appliquer le chiffrement des données. WEP : Appliquer l'authentification WEP (Wired Equivalent Privacy) TKIP : Appliquer le protocole TKIP (Temporal Key Integrity Protocol) AES : Appliquer l'algorithme AES (Advanced Encryption Standard)
	WEP Key Index 1 / 2 / 3 / 4	Sélectionnez l'index de clé lorsque l'option « Encryption » est définie sur « WEP ».
	Input Select Si « Encryption » est défini sur « WEP » ASCII5 / ASCII13 / HEX10 / HEX26 Lorsque l'option « Encryption » est définie sur « TKIP » ou « AES » ASCII8-63 / HEX64	Sélectionnez le format d'entrée en fonction de la clé réseau (ou de la clé de sécurité). ASCII5 : format ASCII à 5 caractères ASCII13 : format ASCII à 13 caractères HEX10 : 10 chiffres hexadécimaux HEX26 : 26 chiffres hexadécimaux ASCII8-63 : format ASCII 8 bits composé de 8 à 63 caractères HEX64 : 64 chiffres (caractères) hexadécimaux
	Key (clé réseau)	Sélectionnez la clé réseau (ou clé de sécurité).
	Set Execute/Cancel	Confirmez les paramètres « Wi-Fi » lorsque « Wi-Fi » est défini sur « Enable ». Sélectionnez « Execute » pour confirmer.
	Wi-Fi Status ■ ■ ■ Connecting (affichage uniquement)	Affiche « Connecting » lorsque la tentative de connexion est en cours. Affiche un nombre variable de carrés noirs pour indiquer l'état de la connexion.
	Wireless Mode 802.11b / 802.11g / 802.11n	Affiche une norme IEEE802.11.
	Wi-Fi Enable / Disable	Indiquez si la connexion Wi-Fi doit être activée ou désactivée.
	Wi-Fi Remote On / Off	Sélectionnez « On » en cas d'utilisation de la télécommande Wi-Fi.
		Remarque Non disponible si « Wi-Fi » est réglé sur « Disable ».
Version Affichage de la version de cet appareil	Vx.xx	La version actuelle du logiciel du caméscope est affichée.
Version (Lens) Affichage de la version de l'objectif	Vx.xx	La version actuelle de l'objectif du caméscope est affichée.

OTHERS		
Options de menu	Sous-options et valeurs de réglage	Contenu
Version Up Mise à jour de cet appareil	Execute/Cancel	Sélectionnez « Execute » pour mettre à jour le caméscope. Utilisez cette option lorsqu'une mise à jour s'impose. Remarque Vous ne pouvez pas sélectionner cette option si aucune carte mémoire SxS n'est insérée.
Menu Scroll Réglage de l'opération de défilement du menu	Normal / Loop	Sélectionnez la méthode de défilement du menu. Normal : le curseur vient se placer en haut ou en bas. Loop : le curseur continue à monter (en sautant de haut en bas) ou à descendre (en sautant de bas en haut).

1) Si l'enregistrement ou la lecture ne peut pas être réalisé avec une carte mémoire SxS parce qu'elle a été utilisée avec un dispositif autre que ce caméscope (ou pour toute autre raison), la mise à jour du fichier de gestion sur la carte peut améliorer la situation.

2) Lorsque vous copiez une carte mémoire SxS contenant plusieurs plans et fichiers sur une autre carte de la même capacité, tous les plans et fichiers risquent de ne pas pouvoir être copiés complètement jusqu'à la fin, selon les conditions d'utilisation ou les propriétés de la mémoire.

Raccordement de moniteurs externes et de périphériques d'enregistrement

Pour afficher des images d'enregistrement/de lecture sur un moniteur externe, sélectionnez le signal de sortie et utilisez un câble correct pour le raccordement du moniteur.

Le signal de sortie du caméscope peut être enregistré lorsqu'un périphérique d'enregistrement est connecté. Que le signal soit un signal HD ou SD, les mêmes menus et informations d'état que ceux affichés sur le moniteur LCD/écran EVF peuvent être affichés sur le moniteur externe.

Selon le signal envoyé au moniteur, réglez « SDI/HDMI/Video Out Super » (*page 92*) du menu VIDEO SET sur « On ».

Pour émettre des signaux SD en mode HD, sélectionnez le mode de sortie à l'avance (compression, Letterbox ou découpage des bords) avec « Down Converter » (*page 93*) dans le menu VIDEO SET.

Connecteur SDI OUT (type BNC)

Le connecteur est réglé en usine pour émettre un signal HD SDI.

Lorsque vous réglez le caméscope au mode SD, le connecteur transmet un signal SD SDI.

Réglez « SDI/HDMI/i.LINK I/O Select » (*page 92*) du menu VIDEO SET sur « SD SDI & SD HDMI i » pour émettre des signaux SD SDI convertis à la baisse pour le contrôle en mode HD. Utilisez un câble coaxial de 75 ohms du commerce pour le raccordement.

Pour lancer l'enregistrement sur un périphérique externe en synchronisation

Lorsque la sortie de signal HD SDI est sélectionnée, vous pouvez procéder à l'enregistrement synchronisé en envoyant un signal de déclenchement REC à un périphérique d'enregistrement externe raccordé via le connecteur SDI OUT. Pour activer l'enregistrement synchronisé, réglez « SDI Rec Control » (*page 93*) du menu VIDEO SET sur « HD SDI Remote I/F ».

Remarques

- Si vous mettez « SDI/HDMI/i.LINK I/O Select » du menu VIDEO SET sur un réglage autre que « HD SDI & HD HDMI » ou « SD SDI & SD HDMI i » et utilisez le connecteur HDMI OUT et le connecteur i.LINK (HDV/DV), aucun signal ne sera émis par le connecteur SDI OUT.
- Lorsqu'un appareil externe connecté ne correspond pas à un signal de déclenchement REC, l'appareil ne peut pas fonctionner.

Connecteur HDMI OUT (connecteur de type A)

Pour activer le signal transmis par ce connecteur, sélectionnez « SDI/HDMI/i.LINK I/O Select » (*page 92*) dans le menu VIDEO SET.

Au mode HD, vous pouvez sélectionner une sortie du type HD HDMI, SD HDMI entrelacé ou SD HDMI progressif.

Au mode SD, seul un signal SD HDMI entrelacé peut être transmis.

Utilisez un câble HDMI du commerce pour le raccordement.

Connecteur VIDEO OUT (type BNC)

En modifiant le réglage de « SDI/HDMI/i.LINK I/O Select » (*page 92*) du menu VIDEO SET, vous pouvez émettre des signaux HD-Y en mode HD ou des signaux composites analogiques SD convertis à la baisse pour le contrôle en mode SD. Utilisez un câble BNC du commerce pour le raccordement.

Connecteur i.LINK (HDV/DV) (IEEE1394, 4 broches)

L'entrée/La sortie d'un flux HDV ou DVCAM peut être activée en modifiant « SDI/HDMI/i.LINK I/O Select » (*page 92*) dans le menu VIDEO SET.

Pour régler l'entrée, sélectionnez « i.LINK » sous « Input Source Select » (*page 92*) dans le menu VIDEO SET.

Il est possible de raccorder un moniteur ou un VTR prenant en charge i.LINK.

Pour plus de détails sur le raccordement i.LINK, voir « Raccordement via i.LINK (FAT uniquement) » (page 110).

Connecteur A/V OUT (multiconnecteur composite audio/vidéo)

En modifiant le réglage de « SDI/HDMI/i.LINK I/O Select » (page 92) dans le menu VIDEO SET, vous pouvez émettre des signaux audio à 2 canaux ou des signaux composites analogiques SD convertis à la baisse pour le contrôle. Utilisez le câble de raccordement AV fourni pour le raccordement.

Utilisation des plans avec un ordinateur

Pour utiliser la fente ExpressCard d'un ordinateur

Si l'ordinateur est équipé d'une fente ExpressCard/34 ou ExpressCard/54, vous pouvez directement insérer la carte mémoire SxS contenant des plans enregistrés avec ce caméscope et accéder aux fichiers.

Remarques

- Le pilote de périphérique SxS et le pilote de périphérique UDF doivent être téléchargés et installés sur votre ordinateur. Pour plus de détails, voir « Téléchargements de logiciels » (page 137).
- Le fonctionnement n'est pas garanti avec tous les ordinateurs.

Pour des informations sur le pilote, reportez-vous à l'adresse Web suivante :

<http://www.sony.net/SxS-Support/>

Avec un ordinateur Windows, vérifiez qu'un Disque amovible apparaît dans Poste de travail. Ceci indique l'état normal.

Avec un ordinateur Macintosh, une icône est affichée sur la barre de menus.

Pour raccorder avec un câble USB

Lorsque vous raccordez le caméscope ou le lecteur/éditeur USB pour carte mémoire SxS SBAC-US10 (en option) à l'aide du câble USB fourni, la carte mémoire dans la fente est reconnue comme lecteur étendu par l'ordinateur. Lorsque deux cartes mémoire sont adaptées dans ce caméscope, elles sont reconnues comme deux lecteurs étendus indépendants par l'ordinateur.

Remarque

Le caméscope et le SBAC-US10 ne fonctionnent pas sur l'alimentation bus provenant de l'ordinateur. Alimentez le courant indépendamment.

Pour vérifier le raccordement au caméscope

1 Réglez l'interrupteur d'alimentation sur ON pour mettre le caméscope sous tension.

Un message vous invitant à confirmer si vous souhaitez ou non activer le raccordement USB s'affiche sur le moniteur LCD/écran EVF.

Remarque

Ce message ne s'affichera pas si un autre message de confirmation ou un message d'opération en cours d'exécution (p. ex. formatage ou restauration d'une carte mémoire SxS) est indiqué à l'écran. Il apparaît une fois l'opération de formatage ou de restauration terminée. Ce message ne s'affiche pas non plus lorsque l'écran CLIP INFO est affiché. Il apparaît lors de l'exécution d'une opération sur l'écran CLIP INFO ou lorsque vous retournez sur l'écran des vignettes.

2 Sélectionnez « Execute » à l'aide des boutons Haut/Bas/Gauche/Droite ou de la commande rotative.

3 Pour Windows, vérifiez que la carte mémoire est affichée comme disque amovible dans Poste de travail. Pour Macintosh, vérifiez qu'un dossier « NO NAME » ou « Untitled » a été créé sur le bureau. (Le nom de dossier peut être modifié sur Macintosh.)

Remarques

- Les opérations suivantes doivent être éliminées lorsque le voyant d'accès est allumé en rouge.
 - Mise hors tension ou débranchement du cordon d'alimentation
 - Retrait de la carte mémoire SxS
 - Débranchement du câble USB
- Le fonctionnement n'est pas garanti avec tous les ordinateurs.
- Utilisez le câble USB fourni pour le raccordement.

Retrait d'une carte mémoire SxS

Windows

1. Cliquez sur l'icône « Supprimer le périphérique en toute sécurité » sur la barre de tâches de l'ordinateur.
2. Sélectionnez « Supprimer la carte mémoire SxS en toute sécurité - Lecteur(X:) » dans le menu affiché.

3. Vérifiez que le message vous indiquant que vous pouvez supprimer le matériel en toute sécurité s'affiche puis retirez la carte.

Macintosh

Glissez l'icône de carte mémoire SxS dans Trash sur le bureau.

Si la carte mémoire SxS se trouve sur Finder, cliquez sur l'icône d'éjection sur le côté.

Remarque

Ne sélectionnez pas « Card Power Off » dans l'icône de carte mémoire SxS affichée sur la barre de menus.

Utilisation du logiciel d'application

Pour copier les plans vers le disque local de votre ordinateur, le logiciel d'application dédié doit être téléchargé et installé sur votre ordinateur.

Pour plus de détails, voir « Téléchargements de logiciels » (page 137).

Bien que les données concernant les plans enregistrés soient mémorisées sur des fichiers et dossiers multiples, vous pouvez facilement gérer les plans sans vous préoccuper des données et de l'arborescence des répertoires en utilisant le logiciel dédié.

Remarque

Si vous manipulez les plans, par exemple si vous les copiez sur la carte mémoire SxS en utilisant Explorer (Windows) ou Finder (Macintosh), il est possible que les données subsidiaires contenues dans les plans ne puissent pas être conservées.

Utilisation d'un système de montage non linéaire

Pour un système de montage non linéaire, le logiciel de montage en option qui correspond aux formats d'enregistrement utilisés avec ce caméscope est requis.

Mémorisez les plans à monter sur le disque dur de votre ordinateur à l'avance, à l'aide du logiciel dédié.


Raccordement via i.LINK (FAT uniquement)

Si un format vidéo compatible avec HDV (SP 1440/50i) ou un format vidéo compatible avec DVCAM (format du mode SD) est sélectionné, le réglage de « SDI/HDMI/i.LINK I/O Select » (page 92) dans le menu VIDEO SET sur « HDV » ou « DVCAM » permet les entrées/sorties de signaux via le connecteur i.LINK (HDV/DV). Vous pouvez enregistrer les mêmes images que les images enregistrées sur la carte mémoire SxS de ce caméscope sur un périphérique externe raccordé au connecteur i.LINK(HDV/DV), ou enregistrer les images de lecture (flux HDV) du périphérique externe sur la carte mémoire du caméscope.

Pour la lecture, les flux DVCAM de son verrouillé 2 canaux 16 bits sont admis. Le montage non linéaire conforme au format HDV est également activé.

Remarques

- Ce caméscope ne permet pas l'enregistrement de flux DVCAM.
- Utilisez le connecteur i.LINK(HDV/DV) uniquement pour le raccordement i.LINK au rapport 1:1.
- Lorsque vous modifiez un réglage affectant des signaux de sortie issus du connecteur i.LINK (HDV/DV), tels que « System » du menu OTHERS ou « SDI/HDMI/i.LINK I/O Select » et « Down Converter » du menu VIDEO SET, débranchez le câble .LINK, puis modifiez le réglage. La modification de ce réglage alors que le câble i.LINK est branché risquerait de provoquer un dysfonctionnement du périphérique i.LINK raccordé.

i.LINK et  sont des marques commerciales.

Enregistrement de l'image du caméscope sur un périphérique externe

Pendant un enregistrement (ou en veille pour enregistrer), l'image prise avec ce caméscope est reproduite en flux HDV ou DVCAM par le biais du connecteur i.LINK (HDV/DV). Elle peut être enregistrée sur un magnétoscope HDV ou DVCAM raccordé en synchronisation avec l'opération REC START/STOP de ce caméscope.

1 Effectuez les réglages préparatoires du caméscope.





- « SDI/HDMI/i.LINK I/O Select » (page 92) dans le menu VIDEO SET
- « Trigger Mode » (page 100) dans le menu OTHERS

2 Réglez le périphérique externe sur l'état de veille d'enregistrement.

3 Lancez l'enregistrement avec le caméscope.

Le périphérique externe commence à enregistrer en synchronisation.

L'état du périphérique externe est affiché dans la zone d'indication d'état de i.LINK (page 16) sur le moniteur LCD/écran EVF.

Indication	État du périphérique externe
STBY 	En veille d'enregistrement HDV
●REC 	En enregistrement HDV
STBY 	En veille d'enregistrement DV
●REC 	En enregistrement DV

Remarques

- L'utilisation peut être différente selon le type de périphérique externe.
- Il y a un certain délai entre le moment où vous lancez l'enregistrement et le moment où l'indication d'état i.LINK change. L'enregistrement ne commence pas sur l'appareil i.LINK raccordé aussi longtemps qu'il n'est pas passé en synchronisation, même si « Trigger Mode » est réglé sur « Both ».
- Bien que vous puissiez enregistrer des repères de prise de vue sur la carte mémoire pendant l'enregistrement, ils ne sont pas ajoutés aux images enregistrées sur le périphérique externe.

Montage non linéaire

Lorsque le caméscope affiche des vignettes ou est en mode de lecture, vous pouvez transférer un flux HDV sur un système de montage non linéaire raccordé par le biais d'un connecteur i.LINK (HDV/DV).

Remarques

- Le connecteur i.LINK (HDV/DV) de ce caméscope est un connecteur à 4 broches. Vérifiez le nombre de broches du connecteur i.LINK sur votre ordinateur et utilisez un câble i.LINK correct.
- Lors de la recherche d'images prises avec ce caméscope sur l'ordinateur, il se peut qu'il y ait un certain délai avant l'apparition de l'affichage sur l'ordinateur.
- Si le plan de lecture est court ou si le point de départ de lecture est proche de la fin du plan, le signal i.LINK peut être interrompu entre le plan et le plan suivant. Lorsque vous tentez de capturer un tel signal au moyen d'un système de montage non linéaire, une anomalie de fonctionnement risque de se produire, en fonction du logiciel de montage non linéaire utilisé.
- Si vous spécifiez une vitesse de recherche autre que 4, 15 ou 24 fois la vitesse normale avec le système de montage non linéaire, aucun signal i.LINK n'est transmis. Dans ce cas, l'image du moniteur LCD risque de rester figée.
- L'image en lecture grande vitesse peut ne pas être affichée sur l'écran d'ordinateur, en fonction du logiciel de montage non linéaire utilisé.

Réglage sur ce caméscope

Réglez « SDI/HDMI/i.LINK I/O Select » (page 92) dans le menu VIDEO SET sur « HDV » ou « DVCAM ».

Enregistrement de signaux d'entrée externes

L'entrée de flux HDV en provenance d'un périphérique raccordé par le biais du connecteur i.LINK peut être enregistrée sur une carte mémoire SxS dans ce caméscope. Les codes temporels superposés sur l'entrée i.LINK sont enregistrés quels que soient les réglages du caméscope.

Remarque

Les flux DVCAM ne peuvent pas être enregistrés.

1 Réglez le signal externe à un format pouvant être enregistré sur le caméscope.

Des signaux de 1440 × 1080/50i peuvent être enregistrés lorsqu'ils sont réglés sur SP

1440/50i. L'enregistrement n'est pas autorisé avec d'autres combinaisons de « Video Format » et de signaux d'entrée.

2 Réglez « SDI/HDMI/i.LINK I/O Select » (page 92) dans le menu VIDEO SET sur « HDV ».

3 Réglez « Input Source Select » (page 92) dans le menu VIDEO SET sur « i.LINK ».

L'image d'entrée est affichée sur le moniteur LCD/l'écran EVF et sur le moniteur raccordé par le biais du connecteur VIDEO OUT. Le signal audio est émis par le haut-parleur intégré, les écouteurs raccordés à la prise casque et le haut-parleur du moniteur raccordé au connecteur AUDIO OUT.

4 Appuyez sur le bouton REC START/STOP (page 12) ou sur le bouton REC START (page 14).

L'enregistrement débute.

Remarques

- Une erreur est générée dans les cas suivants. Annulez alors le mode d'enregistrement en appuyant sur le bouton REC START/STOP.
 - Le format vidéo du signal d'entrée ne correspond pas au format spécifié sur le caméscope.
 - Un flux protégé en copie est alimenté.
- Si le signal d'entrée au caméscope disparaît pendant l'enregistrement, les témoins lumineux et l'indication d'état i.LINK ●REC sur le moniteur LCD/écran EVF clignotent pour indiquer qu'aucun signal n'est enregistré sur la carte mémoire SxS. Lorsqu'un signal d'entrée réapparaît, l'enregistrement redémarre en incrémentant le numéro de plan sur la carte mémoire.

Synchronisation externe

Lorsque plusieurs appareils du caméscope sont utilisés dans le même lieu de prise de vue, l'enregistrement peut se faire en synchronisation avec un signal de référence spécifique, et le code temporel peut être le même pour tous les appareils.

Alignement de phase du signal vidéo (Genlock)

L'opération de Genlock est activée par l'envoi d'un signal de référence au connecteur GENLOCK IN (page 14) du caméscope.

Les signaux de référence valides dépendent du format vidéo sélectionné.

UDF

Format vidéo	Signal de référence valide
HD422 50/1080/50i	1080/50i
HD422 50/1080/25P	PAL
HD422 50/720/50P	1080/50i
HD422 50/720/25P	720/50P PAL
HD420 HQ/1080/50i	1080/50i
HD420 HQ/1080/25P	PAL
HD420 HQ/720/50P	1080/50i 720/50P PAL
DVCAM50i SQ/EC	1080/50i
DVCAM25P SQ/EC	PAL

FAT

Format vidéo	Signal de référence valide
HQ 1920/50i	1080/50i
HQ 1920/25P	PAL
HQ 1440/50i	
HQ 1440/25P	
SP 1440/50i	
HQ 1280/50P	1080/50i
HQ 1280/25P	720/50P PAL
DVCAM50i SQ/EC	1080/50i
DVCAM25P SQ/EC	PAL

Le réglage de la phase du signal de référence peut également se faire avec « Genlock » (page 99) dans le menu OTHERS.

Remarques

- Lorsque le format de sortie est le mode SD et que vous utilisez un des formats vidéo ci-dessus, il n'est pas possible de verrouiller la synchronisation. Sélectionnez le mode HD comme format vidéo. UDF : HD422 50/720/50P, HD420 HQ/720/50P FAT : HQ 1280/50P
- Si le signal de référence est instable, le mode Genlock ne peut pas être sélectionné.
- La sous-porteuse n'est pas synchronisée.

Synchronisation du code temporel de votre caméscope avec celui d'un autre appareil

Réglez l'appareil fournissant le code temporel sur un mode avec lequel le code temporel produit avance continuellement (mode Free Run ou Clock).

1 Utilisez « Timecode » dans le menu TC/UB SET comme suit :

Mode : Preset

Run : Free Run

2 Appuyez sur le bouton DURATION/TC/U-BIT (page 12) pour que le code temporel s'affiche à l'écran.

3 Vérifiez que le commutateur IN/OUT (page 14) est réglé sur IN, puis envoyez un signal vidéo de référence HD ou SD au connecteur GENLOCK IN et le code temporel de référence au connecteur TC IN.

Le générateur de code temporel intégré de votre caméscope verrouille le code temporel de référence et le message « EXT-LK » s'affiche à l'écran.

Une dizaine de secondes après le verrouillage, même si le code temporel de référence de l'appareil externe est déconnecté, le verrou externe sera maintenu.

Remarques

- Contrôlez que le code temporel de référence et le signal vidéo de référence sont dans un rapport de phase conforme aux spécifications de code temporel SMPTE.
- Une fois la procédure ci-dessus terminée, le code temporel interne est immédiatement synchronisé avec le code temporel externe et l'affichage des données temporelles indique la valeur du code temporel externe. Cependant, avant d'enregistrer, patientez quelques secondes le temps que le générateur de code temporel se stabilise.

- Si la fréquence du signal vidéo de référence et la fréquence d'images sont différentes, il est impossible d'obtenir un verrouillage et le caméscope ne fonctionnera pas correctement. Dans ce cas, le code temporel ne sera pas verrouillé sur le code temporel externe.
- Lorsque la connexion est coupée, l'avance du code temporel peut se décaler d'une image par heure par rapport au code temporel de référence.

Pour déclencher la synchronisation du code temporel externe

Modifiez le réglage « Timecode » dans le menu TC/UB SET et réglez le caméscope sur OFF.

La synchronisation externe est également déclenchée lorsque vous démarrez l'enregistrement à un mode d'enregistrement spécial (enregistrement ralenti et accéléré, enregistrement cadre par cadre ou enregistrement à intervalles).

Synchronisation du code temporel d'un autre appareil avec celui de votre caméscope

- 1** **Spécifiez le code temporel de votre caméscope avec « Timecode » (page 96).**
- 2** **Vérifiez que le commutateur IN/OUT (page 14) est réglé sur OUT, puis reliez le connecteur TC OUT et le connecteur VIDEO OUT (page 14) respectivement à l'entrée de code temporel et à l'entrée de signal de référence de l'autre appareil.**

Le code temporel à émettre à partir du connecteur TC OUT dépend du réglage de « TC Out » sous « Timecode » dans le menu TC/UB SET. Si « TC Out » est réglé sur « Generator », le code temporel généré par le générateur de code temporel du caméscope est émis durant l'enregistrement et la lecture. Si « TC Out » est réglé sur « Auto », le code temporel généré par le générateur de code temporel est émis durant l'enregistrement, et celui qui est superposé avec le signal vidéo est émis durant la lecture.

Remarques importantes relatives à l'utilisation

Utilisation et stockage

Ne soumettez pas l'appareil à des chocs violents

- Ils pourraient endommager les mécanismes internes ou déformer le boîtier.
- Si un accessoire fixé au sabot pour accessoire est soumis à des chocs violents, le sabot risque d'être endommagé. Cessez alors de l'utiliser et contactez votre revendeur ou un représentant du service après-vente Sony.

Ne couvrez pas l'appareil pendant son fonctionnement

Le fait de couvrir l'appareil d'un tissu, par exemple, peut provoquer une surchauffe interne.

Après utilisation

Mettez toujours l'interrupteur d'alimentation sur OFF.

Avant un stockage prolongé de l'appareil

Retirez le pack de batteries.

Tenir l'anse lors du transport

Tenez l'anse pour transporter l'appareil. Si vous le transportez en le tenant par un autre élément, tel que le bloc microphone avant ou le bloc écran LCD, le caméscope risque de tomber et de provoquer des blessures.

Ne laissez pas le caméscope avec les objectifs face au soleil.

Les rayons directs du soleil peuvent s'introduire dans l'appareil à travers les objectifs et leur concentration risque de provoquer un incendie.

Transport

- Retirez les cartes mémoire avant de transporter l'appareil.
- En cas de transport par camion, bateau, avion ou par d'autres services de transport, emballez l'appareil dans son emballage d'expédition.

Entretien de l'appareil

Pour nettoyer la surface de l'objectif et ôter les poussières et la saleté, utilisez un ventilateur. Si le boîtier de l'appareil est sale, nettoyez-le au moyen d'un chiffon sec et doux. Dans des cas extrêmes, utilisez un chiffon imprégné d'une

petite quantité de détergent neutre, puis essuyez. N'utilisez pas de produits organiques tels que de l'alcool ou un solvant qui peuvent provoquer une décoloration ou d'autres dommages de la finition de l'appareil.

En cas de problèmes de fonctionnement

En cas de problèmes avec l'appareil, contactez votre revendeur Sony.

Remarque relative à la borne de batterie

La borne de batterie de cet appareil (connecteur pour pack de batteries et adaptateur secteur) est une pièce consommable.

L'appareil peut ne pas être alimenté correctement si les broches de la borne de batterie ont été tordues ou déformées par des chocs ou vibrations, ou sont corrodées à la suite d'une utilisation prolongée en extérieur.

Des vérifications régulières sont recommandées pour garantir le bon fonctionnement de l'appareil et prolonger sa durée de vie.

Pour plus de détails sur les inspections, veuillez contacter votre revendeur ou service après-vente Sony.

Emplacements d'utilisation et de stockage

Rangez le caméscope dans un endroit aéré plat. Évitez d'utiliser ou d'entreposer l'appareil dans les lieux suivants :

- excessivement chauds ou froids (plage de température de fonctionnement : 0 °C à 40 °C ou 32 °F à 104 °F)
N'oubliez pas qu'en été, dans les climats chauds, la température à l'intérieur d'un véhicule aux vitres fermées peut facilement dépasser 50 °C (122 °F).
- humides ou poussiéreux
- où l'appareil pourrait recevoir la pluie
- soumis à de violentes vibrations
- à proximité de champs magnétiques puissants
- à proximité d'émetteurs radio ou télévision produisant des champs électromagnétiques puissants
- en plein soleil ou à proximité d'équipements de chauffage pendant de longues périodes

Pour éviter les interférences électromagnétiques des dispositifs de communication portables

L'emploi de téléphones portables et d'autres dispositifs de communication à proximité de cet appareil peut engendrer des anomalies de fonctionnement et des interférences avec des signaux audio et vidéo.

Il est recommandé de mettre hors tension les dispositifs de communication portables près de cet appareil.

Remarque sur les faisceaux laser

Les faisceaux laser peuvent endommager les capteurs d'image CMOS. Si vous filmez une scène comprenant un faisceau laser, veillez à ce que celui-ci ne soit pas dirigé directement vers l'objectif du caméscope.

A propos du moniteur LCD

- Ne laissez pas le moniteur LCD face aux rayons directs du soleil, car cela risque de l'endommager.
- Lorsque vous appuyez/balayez le moniteur LCD, ne forcez pas et ne laissez pas d'objets sur le moniteur LCD, car cela pourrait entraîner un dysfonctionnement, notamment une irrégularité de l'image, etc.
- Le moniteur LCD peut chauffer pendant son utilisation. Il ne s'agit pas d'une anomalie.

A propos des pixels bloqués

L'écran LCD intégré à cet appareil est fabriqué avec une technologie de haute précision, ce qui permet d'obtenir un taux d'au moins 99,99% de pixels qui fonctionnent. Ainsi, un infime pourcentage de pixels peut être « bloqué », c'est à dire toujours éteint (noir), toujours éclairé (rouge, vert ou bleu), ou clignotant. En outre, après une longue période d'utilisation, en raison des caractéristiques physiques de l'afficheur à cristaux liquides, de tels pixels « bloqués » peuvent apparaître spontanément. Ces problèmes ne constituent pas une anomalie et ils ne sont pas enregistrés sur le support.

Phénomènes propres aux capteurs d'image CMOS

Les phénomènes suivants qui peuvent apparaître sur les images sont propres aux capteurs d'image CMOS (Complementary Metal Oxide

Semiconductor) : semi-conducteur à oxyde de métal complémentaire.

Ils n'indiquent pas un dysfonctionnement.

Mouchetures blanches

Bien que les capteurs d'image CMOS soient produits selon des technologies de haute précision, dans de rares cas, de fines mouchetures blanches peuvent être générées à l'écran en raison des rayons cosmiques, etc.

Ceci est lié au principe des capteurs d'image CMOS et n'indique pas un dysfonctionnement.

Les mouchetures blanches ont surtout tendance à se manifester dans les cas suivants :

- utilisation sous haute température
- augmentation du gain principal (sensibilité)
- utilisation en mode obturateur lent

Crénelage

Lorsque des rayures ou des lignes fines sont filmées, elles peuvent apparaître dentelées ou scintiller.

Scintillement

Si l'enregistrement est effectué sous un éclairage par tubes de décharge, comme la lumière fournie par des lampes fluorescentes, à sodium ou à vapeur de mercure, l'écran peut scintiller, les couleurs peuvent varier et des bandes horizontales peuvent sembler déformées.



Dans ce cas, mettez la fonction de réduction du scintillement en mode automatique (*page 44*).

Il arrive que la fonction de Réduction du scintillement ne permette pas de mettre fin à de tels phénomènes.

Il est alors recommandé de régler la vitesse d'obturation à 1/100 s dans les zones à 50 Hz et à 1/60 s dans les zones à 60 Hz.

Plan focal

En raison des caractéristiques des éléments de captage (capteurs CMOS) concernant la lecture des signaux vidéo, les sujets se déplaçant rapidement à travers l'écran peuvent apparaître légèrement obliques.

Bande de flash

La luminance en haut et en bas de l'écran peut varier si vous filmez un faisceau de lampe-torche ou une source lumineuse qui clignote rapidement.

Remarque concernant l'écran de l'EVF

- Il se peut que les opérations suivantes déforment les images sur le moniteur LCD et l'écran EVF :
 - Modification du format vidéo
 - Rec Review
 - Lancement de la lecture à partir de l'écran des vignettes
 - Inversion de l'image du moniteur LCD
 - Changement de la mise au point étendue
- Lorsque vous changez la direction des yeux dans l'EVF, il se peut que vous voyez des couleurs primaires rouges, vertes et bleues, mais ceci n'est pas un dysfonctionnement du caméscope. Ces couleurs primaires ne sont enregistrées sur aucun support d'enregistrement.

Fragmentation

S'il est impossible d'enregistrer/reproduire correctement des images, essayez de formater le support d'enregistrement.

Lors de la lecture/enregistrement répétés d'une image à l'aide d'un certain support d'enregistrement pendant une période prolongée, les fichiers du support risquent d'être fragmentés, empêchant le stockage/enregistrement corrects.

Dans ce cas, effectuez une sauvegarde des plans sur le support, puis formatez-le à l'aide de « Format Media » (*page 102*) du menu OTHERS.

Formats et limitations des sorties

Formats vidéo et signaux de sortie

Format de sortie pour le connecteur SDI OUT

Des signaux numériques de série en provenance du connecteur SDI OUT sont également émis en fonction des réglages du menu de configuration et du format du plan en cours de lecture.

Le format de sortie est converti lorsque les réglages du tableau suivant sont utilisés.

Remarques

- Lorsque le format est le mode UDF HD ou le mode FAT HD et que « SDI/HDMI/i.LINK I/O Select » du menu VIDEO SET est réglé sur « SD SDI & SD HDMI i », un signal SD converti à la baisse est émis.
- Lorsque « SDI/HDMI/i.LINK I/O Select » du menu VIDEO SET a un réglage autre que « HD SDI & HD HDMI » ou « SD SDI & SD HDMI i », les signaux ne sont pas émis par le connecteur SDI OUT.

Pendant un enregistrement (ou en veille pour enregistrer)/Durant la lecture d'un plan

Pendant un enregistrement : « Format » sous « System » dans le menu OTHERS Pendant la lecture : lecture du format vidéo du plan	Format de sortie	
	Réglage de « SDI/HDMI/i.LINK I/O Select » dans le menu VIDEO SET	
	HD SDI & HD HDMI	SD SDI & SD HDMI i
HD422 50/720/50P HD420 HQ/720/50P HQ 1280/50P	1280×720/50P	SD/50i ¹⁾
HD422 50/720/25P HQ 1280/25P	1280×720/50P ²⁾	SD/25PsF

1) 50i fourni par conversion de 50P.

2) 50P fourni par la production de chaque cadre de 25P deux fois.

Lorsqu'un écran de vignettes s'affiche

« Format » sous « System » dans le menu OTHERS	Format de sortie	
	Réglage de « SDI/HDMI/i.LINK I/O Select » dans le menu VIDEO SET	
	HD SDI & HD HDMI	SD SDI & SD HDMI i
HD422 50/720/50P HD420 HQ/720/50P HQ 1280/50P	1280×720/50P	SD/50i ¹⁾

1) 50i fourni par conversion de 50P.

Formats de sortie pour le connecteur HDMI OUT

Des signaux numériques de série en provenance du connecteur HDMI OUT sont également émis en fonction des réglages du menu de configuration et du format du plan en cours de lecture.

Le format de sortie est converti lorsque les réglages du tableau suivant sont utilisés.

Remarque

Lorsque le format est le mode UDF HD ou le mode FAT HD et que « SDI/HDMI/i.LINK I/O Select » du menu VIDEO SET est réglé sur « SD SDI & SD HDMI i », un signal SD converti à la baisse est émis.

Pendant un enregistrement (ou en veille pour enregistrer)/Durant la lecture d'un plan

Pendant un enregistrement : « Format » sous « System » dans le menu OTHERS Pendant la lecture : lecture du format vidéo du plan	Format de sortie		
	Réglage de « SDI/HDMI/i.LINK I/O Select » dans le menu VIDEO SET		
	HD SDI & HD HDMI HD HDMI & HDV	SD SDI & SD HDMI i SD HDMI i & HDV SD HDMI i & DVCAM	SD HDMI P & HDV SD HDMI P
HD422 50/720/50P HD420 HQ/720/50P HQ 1280/50P	1280×720/50P	SD/50i ¹⁾	SD/50P
HD422 50/720/25P HQ 1280/25P	1280×720/50P ²⁾	SD/25PsF	

1) 50i fourni par conversion de 50P.

2) 50P fourni par la production de chaque cadre de 25P deux fois.

Formats de sortie pour le connecteur VIDEO OUT

Les signaux émis par le connecteur VIDEO OUT sont soit des signaux HD-Y émis par le connecteur SDI OUT/HDMI OUT (lors de l'émission de signaux HD à partir du connecteur SDI OUT ou HDMI OUT), soit des signaux composites analogiques (lors de l'émission de signaux SD à partir du connecteur SDI OUT ou HDMI OUT).

Les signaux des plans enregistrés avec le système NTSC sont convertis vers les fréquences d'images suivantes pour une lecture plus fluide.

Certaines images risquent d'être supprimées en raison de la conversion de la fréquence d'images.

Lecture du format vidéo du plan	Format de sortie VIDEO OUT	
	HD-Y	Composite analogique
HD422 50/1080/59.94i HD420 HQ/1080/59.94i HQ 1920/59.94i HQ 1440/59.94i SP 1440/59.94i	1920×1080/49.95i	SD/50i
HD422 50/1080/29.97P HD420 HQ/1080/29.97P HQ 1920/29.97P HQ 1440/29.97P	1920×1080/24.97PsF	SD/25PsF
HD422 50/1080/23.98P HD420 HQ/1080/23.98P HQ 1920/23.98P HQ 1440/23.98P SP 1440/23.98P		
HD422 50/720/59.94P HD420 HQ/720/59.94P HQ 1280/59.94P	1280×720/49.95P	SD/50i
HD422 50/720/29.97P HQ 1280/29.97P		SD/25PsF
HD422 50/720/23.98P HD420 HQ/720/23.98P HQ 1280/23.98P		
DVCAM59.94i SQ/EC	Cannot be played	Cannot be played
DVCAM29.97P SQ/EC		

Formats de sortie pour le connecteur i.LINK I/O

Des signaux numériques de série en provenance du connecteur i.LINK I/O sont également émis dans les formats suivants en fonction des réglages du menu de configuration et du format du plan en cours de lecture.

Remarque

Lorsque « SDI/HDMI/i.LINK I/O Select » du menu VIDEO SET est réglé sur « HD SDI & HD HDMI », « SD SDI & SD HDMI i » ou « SD HDMI P », les signaux ne sont pas émis par le connecteur i.LINK I/O.

Pendant un enregistrement (ou en veille pour enregistrer)

« Format » sous « System » dans le menu OTHERS	Format de sortie	
	Réglage de « SDI/HDMI/i.LINK I/O Select » dans le menu VIDEO SET	
	HD HDMI & HDV SD HDMI i & HDV SD HDMI P & HDV	SD HDMI i & DVCAM
HQ 1920/50i HQ 1440/50i	Pas de signal	SD/50i
HQ 1920/25P HQ 1440/25P		SD/25PsF
SP 1440/50i		SD/50i
HQ 1280/50P HQ 1280/25P DVCAM50i SQ/EC DVCAM25P SQ/EC	Pas de signal	SD/50i ¹⁾
		SD/25PsF
		SD/50i
		SD/25PsF
		SD/25PsF

1) 50i fourni par conversion de 50P.

Lors de la lecture d'un plan

Lecture du format vidéo du plan	Format de sortie			
	Réglage de « SDI/HDMI/i.LINK I/O Select » dans le menu VIDEO SET			
	HD HDMI & HDV SD HDMI i & HDV SD HDMI P & HDV	SD HDMI i & DVCAM		
HQ 1920/59.94i HQ 1440/59.94i	Pas de signal	Pas de signal		
HQ 1920/29.97P HQ 1440/29.97P				
HQ 1920/23.98P HQ 1440/23.98P				
SP 1440/59.94i SP 1440/23.98P				
HQ 1280/59.94P HQ 1280/29.97P				
HQ 1280/23.98P				
DVCAM59.94i SQ/EC DVCAM29.97P SQ/EC				
HQ 1920/50i HQ 1440/50i			SD/50i	
HQ 1920/25P HQ 1440/25P			SD/25PsF	
SP 1440/50i			1440x1080/50i	SD/50i
HQ 1280/50P HQ 1280/25P			Pas de signal	SD/50i ¹⁾
DVCAM50i SQ/EC				SD/25PsF
DVCAM25P SQ/EC				SD/50i
				SD/25PsF

1) 50i fourni par conversion de 50P.

Limitations des sorties

Les sorties du caméscope sont limitées par les réglages de menu comme suit :

× : pas de signal

Réglage de menu		Sortie						Entrée
System		SDI/HDMI/ i.LINK I/O Select	SDI OUT	HDMI OUT	i.LINK	VIDEO OUT	Sortie A/ V	i.LINK
UDF/ FAT	HD/SD							
UDF	HD	HD SDI & HD HDMI	HD	HD	×	HD-Y	×	×
		SD SDI & SD HDMI i	SD	SD	×	Composite	Composite	×
		HD HDMI & HDV	×	×	×	×	×	×
		SD HDMI i & HDV	×	×	×	×	×	×
		SD HDMI P & HDV	×	×	×	×	×	×
		SD HDMI i & DVCAM	×	×	×	×	×	×
		SD HDMI P	×	SD-P	×	×	×	×
		Off	×	×	×	Composite	Composite	×
FAT	HD/HQ	HD SDI & HD HDMI	HD	HD	×	HD-Y	×	×
		SD SDI & SD HDMI i	SD	SD	×	Composite	Composite	×
		HD HDMI & HDV	×	×	×	×	×	×
		SD HDMI i & HDV	×	×	×	×	×	×
		SD HDMI P & HDV	×	×	×	×	×	×
		SD HDMI i & DVCAM	×	SD	DVCAM	Composite	Composite	DVCAM (affichage uniquement)
		SD HDMI P	×	SD-P	×	×	×	×
		Off	×	×	×	Composite	Composite	×
	HD/SP	HD SDI & HD HDMI	HD	HD	×	HD-Y	×	×
		SD SDI & SD HDMI i	SD	SD	×	Composite	Composite	×
		HD HDMI & HDV	×	HD	HDV	HD-Y	×	HDV
		SD HDMI i & HDV	×	SD	HDV	Composite	Composite	HDV
		SD HDMI P & HDV	×	SD-P	HDV	×	×	HDV
		SD HDMI i & DVCAM	×	SD	DVCAM	Composite	Composite	×
		SD HDMI P	×	×	×	×	×	×
		Off	×	×	×	Composite	Composite	×

Réglage de menu			Sortie					Entrée
System		SDI/HDMI/ i.LINK I/O Select	SDI OUT	HDMI OUT	i.LINK	VIDEO OUT	Sortie A/ V	i.LINK
UDF/ FAT	HD/SD							
UDF	SD	HD SDI & HD HDMI	×	×	×	×	×	×
		SD SDI & SD HDMI i	SD	SD	×	Composite	Composite	×
		HD HDMI & HDV	×	×	×	×	×	×
		SD HDMI i & HDV	×	×	×	×	×	×
		SD HDMI P & HDV	×	×	×	×	×	×
		SD HDMI i & DVCAM	×	×	×	×	×	×
		SD HDMI P	×	×	×	×	×	×
		Off	×	×	×	Composite	Composite	×
FAT	SD	HD SDI & HD HDMI	×	×	×	×	×	×
		SD SDI & SD HDMI i	SD	SD	×	Composite	Composite	×
		HD HDMI & HDV	×	×	×	×	×	×
		SD HDMI i & HDV	×	×	×	×	×	×
		SD HDMI P & HDV	×	×	×	×	×	×
		SD HDMI i & DVCAM	×	SD	DVCAM	Composite	Composite	DVCAM (affichage uniquement)
		SD HDMI P	×	×	×	×	×	×
		Off	×	×	×	Composite	Composite	×

Remplacement de la pile de secours

Ce caméscope utilise une pile de secours afin de conserver les différentes données de réglage. Une pile de secours au lithium (CR2032) est montée en usine dans le caméscope. Cette pile de secours permet de conserver la date, l'heure et le code temporel en mode Free Run, même en l'absence de toute alimentation.

Durée de vie de la pile de secours

Lorsque la tension de la pile de secours chute, l'avertissement de tension faible de la pile de secours apparaît sur le moniteur LCD/l'écran EVF.

Si cet avertissement apparaît, remplacez la pile dès que possible.

AVERTISSEMENT

- La batterie peut exploser si elle n'est pas manipulée correctement. Ne la rechargez pas, ne la démontez pas et ne la jetez pas au feu.
- N'exposez pas les batteries à une chaleur excessive, au soleil ou près d'un feu par exemple.

ATTENTION

Il y a danger d'explosion s'il y a remplacement incorrect de la batterie. Remplacer uniquement avec une batterie du même type ou d'un type équivalent recommandé par le constructeur. Lorsque vous mettez la batterie au rebut, vous devez respecter la législation en vigueur dans le pays ou la région où vous vous trouvez.

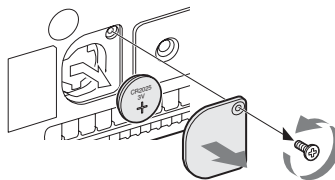
Remplacement de la pile de secours

Remarques

- Assurez-vous que l'interrupteur d'alimentation est en position OFF lors du remplacement de la pile de secours.
- Veillez à ne pas laisser tomber la vis retirée dans le caméscope.

- 1 Retirez successivement la vis et le couvercle du logement de la pile de secours (page 14). Insérez un objet non métallique, notamment un cure-dents en plastique, sur le côté de la pile et**

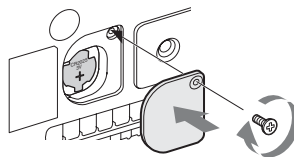
soulevez-la pour l'extraire de son logement.



- 2 Insérez une pile de secours neuve (CR2032) avec le symbole + de la pile orienté vers l'extérieur.**



- 3 Fixez le couvercle dans sa position d'origine.**



Dépannage

Alimentation

Problèmes	Cause	Solution
Le caméscope ne s'allume pas lorsque vous réglez l'interrupteur d'alimentation sur ON.	Le pack de batteries n'est pas mis en place et aucune alimentation n'est fournie au connecteur DC IN.	Mettez en place un pack de batterie (page 19) ou raccordez-vous à une source d'alimentation secteur à l'aide du BC-U1 ou du BC-U2 (page 20).
	Le pack de batteries est totalement déchargé.	Remplacez-le par un pack de batteries totalement chargé (page 19).
L'alimentation électrique est interrompue pendant le fonctionnement.	Le pack de batteries est déchargé.	Remplacez-le par un pack de batteries totalement chargé (page 19).
Le pack de batteries se décharge très rapidement.	La température ambiante est très basse.	Cela est dû aux caractéristiques de la batterie et ne constitue pas une anomalie.
	La charge du pack de batteries est inadéquate.	Rechargez le pack de batteries (page 19). Si le pack de batteries se décharge rapidement même après avoir été totalement chargé, il se peut que sa durée de vie en service touche à sa fin. Remplacez-le par un pack neuf.

Enregistrement/Lecture

Problèmes	Cause	Solution
L'enregistrement ne démarre pas lorsque vous appuyez sur le bouton REC START/STOP.	L'interrupteur d'alimentation est réglé sur OFF.	Réglez l'interrupteur d'alimentation sur ON.
	La carte mémoire SxS est protégée en écriture.	Désactivez la protection en écriture, ou remplacez la carte par une carte mémoire SxS non protégée.
	La carte mémoire SxS est pleine.	Remplacez-la par une carte ayant un espace de mémoire suffisant.
	La carte mémoire SxS nécessite une récupération des données.	Récupérez les données de la carte mémoire (page 25).
La lecture ne démarre pas lorsque vous appuyez sur le bouton PLAY.	L'interrupteur d'alimentation est réglé sur OFF.	Réglez l'interrupteur d'alimentation sur ON.
La télécommande infrarouge fournie ne fonctionne pas.	L'utilisation de la télécommande est désactivée.	Activez l'utilisation de la télécommande (page 22).
	La pile de la télécommande infrarouge est déchargée.	Remplacez-la par une pile neuve.
L'enregistrement audio est impossible.	Les commandes AUDIO LEVEL (CH-1/CH-2) sont réglées sur le niveau minimum.	Réglez les niveaux d'enregistrement audio à l'aide des commandes AUDIO LEVEL (CH-1/CH-2) (page 45).
Le son enregistré est déformé.	Le niveau sonore est trop élevé.	Réglez les niveaux d'enregistrement audio à l'aide des commandes AUDIO LEVEL (CH-1/CH-2) (page 45), et enregistrez à nouveau.

Problèmes	Cause	Solution
L'enregistrement audio présente un niveau sonore élevé.	Le niveau sonore est trop bas.	Réglez les niveaux d'enregistrement audio à l'aide des commandes AUDIO LEVEL (CH-1/CH-2) (page 45), et enregistrez à nouveau.

Dispositifs externes

Problèmes	Cause	Solution
L'équipement connecté au caméscope par l'intermédiaire d'une connexion i.LINK ne réagit pas comme prévu. Par exemple, aucune image n'apparaît sur son écran.	Parfois, l'équipement connecté ne reconnaît pas immédiatement l'opération.	Attendez environ 15 secondes. Si l'équipement connecté ne réagit toujours pas, suivez les instructions ci-dessous : <ul style="list-style-type: none"> • Vérifiez le câble i.LINK, en le rebranchant par exemple. • Mettez l'appareil hors tension et rebranchez le câble. • Remplacez le câble i.LINK.

Messages d'erreur/Avertissements

Le caméscope vous informe de situations nécessitant un avertissement, des précautions et un contrôle de fonctionnement, par le biais de messages s'affichant sur le moniteur LCD/écran EVF, de témoins lumineux et de signaux sonores.

Le signal sonore est émis par le haut-parleur intégré ou le casque raccordé par le biais du connecteur correspondant. Son volume peut être réglé à l'aide de l'option « Alarm Level » sous « Audio Output » (page 91) dans le menu AUDIO SET.

Messages d'erreur

Le caméscope cesse de fonctionner après l'affichage des messages suivants.

Message d'erreur sur l'écran LCD/EVF	Signal sonore	Témoins lumineux	Cause et mesures
E + Error code	Continu	Clignote rapidement	Le caméscope est peut-être défectueux. L'enregistrement s'arrête, même si ●REC s'affiche sur le moniteur LCD monitor/l'écran EVF. Mettez hors tension et vérifiez les supports, les câbles et les équipements raccordés. S'ils ne sont pas défectueux, mettez de nouveau hors tension. Si l'erreur persiste, consultez le service après-vente Sony. (Si l'alimentation ne peut pas être coupée en mettant l'interrupteur d'alimentation sur OFF, retirez le pack de batteries ou la source DC IN.)

Avertissements

Lorsque l'un des messages suivants apparaît, suivez les indications fournies afin de résoudre le problème.

Message d'avertissement sur l'écran LCD/EVF	Signal sonore	Témoins lumineux	Cause et mesures
Media Near Full	Intermittent	Clignotant	L'espace libre de la carte mémoire SxS est maintenant insuffisant. Remplacez-la dès que possible par une autre carte.
Media Full	Continu	Clignote rapidement	La carte mémoire SxS est pleine. Il est impossible d'enregistrer, de copier et de diviser des plans. Remplacez-la par une autre carte.
Battery Near End	Intermittent	Clignotant	Le pack de batteries sera bientôt déchargé. Rechargez-le dès que possible.
Battery End	Continu	Clignote rapidement	Le pack de batteries est déchargé. Il est impossible d'enregistrer. Pour changer le pack de batteries, cessez d'utiliser l'appareil.
Temperature High	Intermittent	Clignotant	La température interne dépasse la limite d'utilisation sans danger. Cessez d'utiliser l'appareil, éteignez-le et attendez que la température baisse.
Voltage Low	Intermittent	Clignotant	La tension DC IN est maintenant faible (niveau 1). Vérifiez l'alimentation électrique.

Message d'avertissement sur l'écran LCD/EVF	Signal sonore	Témoins lumineux	Cause et mesures
Insufficient Voltage	Continu	Clignote rapidement	La tension DC IN est trop faible (niveau 2). Il est impossible d'enregistrer. Raccordez une autre source d'alimentation.
HDD A ¹) Battery Near End	Intermittent	Clignotant	Le pack de batteries de l'HDD connecté sera bientôt déchargé. Changez la batterie dès que possible.
HDD A ¹) Battery End	Continu	Clignote rapidement	La batterie de l'HDD connecté est déchargée. Il est impossible d'enregistrer. Pour changer la batterie, cessez d'utiliser l'appareil.
Battery Error			Une erreur a été détectée au niveau du pack de batteries.
Please Change Battery			Remplacez le pack de batteries par un pack correct.
Backup Battery End			La capacité restante de la pile de secours est insuffisante.
Please Change			Remplacez-la par une pile neuve.
Unknown Media(A) ²)			Une carte mémoire segmentée ou contenant un nombre d'enregistrements de plan supérieur à celui autorisé a été insérée dans le caméscope.
Please Change			Cette carte ne peut pas être utilisée avec ce caméscope. Retirez-la et insérez une carte compatible.
Media Error			Une erreur est survenue sur la carte mémoire. Il est nécessaire de récupérer les données de la carte.
Media(A) ²) Needs to be Restored			Retirez la carte, insérez-la à nouveau et récupérez ses données.
Media Error			Il est impossible d'enregistrer car la carte mémoire est défectueuse.
Cannot Record to Media(A) ²)			Lorsque la lecture est possible, il est recommandé de remplacer la carte après avoir copié les plans, le cas échéant.
Media Error			L'enregistrement et la lecture sont impossibles car la carte mémoire est défectueuse.
Cannot Use Media(A) ²)			Cette carte est inutilisable avec ce caméscope. Remplacez-la par une autre carte.
Will Switch Slots Soon			Ce message vous prévient que le caméscope va basculer de la carte mémoire actuelle vers une autre carte mémoire pour assurer un enregistrement continu.
No Clip			Il n'y a aucun plan sur la carte mémoire. Vérifiez la carte sélectionnée.
Cannot Use Media(A) ²)			Une carte d'un type de système de fichiers différent ou une carte non formatée a été insérée. Elle est inutilisable avec ce caméscope.
Unsupported File System			Remplacez-la par une autre carte ou formatez-la avec ce caméscope.
Cannot Use Media(A) ²)			Une carte mémoire incompatible avec le mode UDF a été insérée.
En mode UDF			Remplacez la carte dans la fente correspondante, formatez-la avec ce caméscope ou passez en mode UDF FAT.
Same File Already Exists			Un plan du même nom est présent sur la carte mémoire sur laquelle vous souhaitez effectuer une copie.
Change Media (A) ²)			Remplacez la carte dans la fente correspondante par une autre.
Video Format Mismatch			Le signal d'entrée externe transmis via la connexion i.LINK ne peut pas être enregistré car le réglage « Format » est différent du format du signal d'entrée externe. Modifiez le réglage « Format » sous « System » dans le menu OTHERS afin qu'il corresponde à celui du signal externe.

Message d'avertissement sur l'écran LCD/EVF	Signal sonore	Témoins lumineux	Cause et mesures
Copy Protected Input Cannot Record			Le signal d'entrée externe transmis via la connexion i.LINK ne peut pas être enregistré car le flux de données est protégé en copie. Vérifiez le signal d'entrée.
Media Error Playback Halted			Une erreur est intervenue lors de la lecture des données à partir de la carte mémoire, et il est impossible de poursuivre la lecture. Si ce problème se répète fréquemment, remplacez la carte mémoire après avoir copié les plans, le cas échéant.
Media(A) ² Error			Il est impossible d'enregistrer car une erreur est survenue sur la carte mémoire. Si ce problème se répète fréquemment, remplacez la carte mémoire.
Media Reached Rewriting Limit Change Media (A) ²			La carte mémoire atteint la fin de sa durée de service. Effectuez une copie de sauvegarde et remplacez la carte par une autre dès que possible. L'enregistrement/La lecture risque de ne pas s'effectuer correctement si cette carte continue d'être utilisée. <i>Pour plus de détails, consultez le mode d'emploi de la carte mémoire.</i>
Reached Clip Number Limit Copy Completed to xx/xx			Le nombre de plans maximum pour une carte mémoire est atteint, donc la copie ne peut pas continuer. (xx/xx indique les opérations de copie terminées.) Remplacez la carte.
Not Enough Capacity Copy Completed to xx/xx			La capacité restante est insuffisante pour effectuer la copie. (xx/xx indique les opérations de copie terminées.) Remplacez la carte.
Reached Duplication Limit Copy Completed to xx/xx			Il y a déjà au moins 10 plans portant le même nom que le plan que vous souhaitez copier, donc la copie ne peut pas continuer. (xx/xx indique les opérations de copie terminées.) Remplacez la carte.
Copy Error! (CANCEL:Abort) No Media!			Aucune carte mémoire n'est insérée dans la fente. Insérez une carte.
Copy Error! (CANCEL:Abort) Media Write Protected			La carte mémoire est protégée en écriture. Retirez la carte de la fente et désactivez la protection en écriture.
Copy Error! (CANCEL:Abort) Cannot Use Media(A) ²			Une carte mémoire inutilisable avec ce caméscope a été insérée. Remplacez la carte dans la fente correspondante.
Copy General Files NG: Cannot Copy			Échec de la copie d'un fichier général. Réessayez de copier.
File System Mismatch			Une carte mémoire avec un système de fichiers différent a été insérée. Remplacez la carte, formatez-la avec ce caméscope ou passez en mode UDF FAT.

1)B pour un HDD connecté à la fente B

2)(B) pour la carte insérée dans le logement B

Licences

Nous préférierions que vous ne nous contactiez pas au sujet du contenu du code source.

Licence MPEG-2 Video Patent Portfolio

TOUTE UTILISATION DE CE PRODUIT AUTRE QU'UNE UTILISATION DE CONSOMMATION PERSONNELLE EN CONFORMITÉ AVEC LA NORME MPEG-2 POUR L'ENCODAGE D'INFORMATIONS VIDÉO SUR SUPPORT LIVRÉ EST STRICTEMENT INTERDITE SANS LICENCE PRÉVUE PAR LES BREVETS APPLICABLES SOUS LE MPEG-2 PATENT PORTFOLIO, ET CETTE LICENCE EST DISPONIBLE AUPRÈS DE MPEG LA, L.L.C., 250 STEELE STREET, SUITE 300, DENVER, COLORADO 80206. « SUPPORT LIVRÉ » signifie tout support de stockage d'informations vidéo MPEG-2, comme les films sur DVD qui sont vendus/distribués au grand public. Les reproducteurs ou vendeurs de disques du SUPPORT LIVRÉ doivent obtenir des licences pour leur entreprise auprès de MPEG LA. Veuillez contacter MPEG LA pour de plus amples informations. MPEG LA, L.L.C., 250 STEELE STREET, SUITE 300, DENVER, COLORADO 80206
<http://www.mpegla.com>

Polices Bitmap

Ce produit utilise des polices Bitmap RICOH produites et vendues par Ricoh Company, Ltd.

Accès au logiciel auquel s'applique la GPL

Ce produit utilise le logiciel auquel s'applique la GPL version 2. Ceci vous informe que vous disposez d'un droit d'accès, de modification et de redistribution du code source de ces logiciels dans les conditions de la GPL version 2. Le code source est disponible sur Internet. Reportez-vous à l'adresse Web suivante et suivez les instructions de téléchargement.
<http://www.sony.net/Products/Linux/common/search.html>

A propos de Open SSL

Dans la mesure où il utilise OpenSSL Toolkit, ce produit utilise un logiciel développé par The OpenSSL Project (<http://www.openssl.org/>).

OpenSSL License

/*

=====
=====

```
* Copyright (c) 1998-2008 The OpenSSL
* Project. All rights reserved.
*
* Redistribution and use in source and
* binary forms, with or without
* modification, are permitted provided
* that the following conditions are met:
*
* 1. Redistributions of source code must
* retain the above copyright notice,
* this list of conditions and the
* following disclaimer.
*
* 2. Redistributions in binary form must
* reproduce the above copyright
* notice, this list of conditions and the
* following disclaimer in the
* documentation and/or other
* materials provided with the
* distribution.
*
* 3. All advertising materials mentioning
* features or use of this software must
* display the following
* acknowledgment:
* "This product includes software
* developed by the OpenSSL Project
* for use in the OpenSSL Toolkit.
* (http://www.openssl.org/)"
*
* 4. The names "OpenSSL Toolkit" and
* "OpenSSL Project" must not be used
* to endorse or promote products
* derived from this software without
* prior written permission. For written
* permission, please contact openssl-
```

```
* core@openssl.org.
*
* 5. Products derived from this software
* may not be called "OpenSSL" nor
* may "OpenSSL" appear in their
* names without prior written
* permission of the OpenSSL Project.
*
* 6. Redistributions of any form
* whatsoever must retain the following
* acknowledgment:
* "This product includes software
* developed by the OpenSSL Project
* for use in the OpenSSL Toolkit
* (http://www.openssl.org/)"
*
* THIS SOFTWARE IS PROVIDED BY
* THE OpenSSL PROJECT ``AS IS"
* AND ANY EXPRESSED OR IMPLIED
* WARRANTIES, INCLUDING, BUT NOT
* LIMITED TO, THE IMPLIED
* WARRANTIES OF MERCHANTABILITY
* AND FITNESS FOR A PARTICULAR
* PURPOSE ARE DISCLAIMED. IN NO
* EVENT SHALL THE OpenSSL
* PROJECT OR ITS CONTRIBUTORS BE
* LIABLE FOR ANY DIRECT, INDIRECT,
* INCIDENTAL, SPECIAL, EXEMPLARY,
* OR CONSEQUENTIAL DAMAGES
* (INCLUDING, BUT NOT LIMITED TO,
* PROCUREMENT OF SUBSTITUTE
* GOODS OR SERVICES;
* LOSS OF USE, DATA, OR PROFITS;
* OR BUSINESS INTERRUPTION)
* HOWEVER CAUSED AND ON ANY
* THEORY OF LIABILITY, WHETHER IN
* CONTRACT, STRICT LIABILITY, OR
* TORT (INCLUDING NEGLIGENCE OR
* OTHERWISE)
* ARISING IN ANY WAY OUT OF THE
* USE OF THIS SOFTWARE, EVEN IF
* ADVISED OF THE POSSIBILITY OF
* SUCH DAMAGE.
*
```

=====

=====

*
* This product includes cryptographic
* software written by Eric Young
* (eay@cryptsoft.com). This product
* includes software written by Tim
* Hudson (tjh@cryptsoft.com).
*
* /

Original SSLeay License

* Copyright (C) 1995-1998 Eric Young
* (eay@cryptsoft.com)
* All rights reserved.
*
* This package is an SSL
* implementation written by Eric Young
* (eay@cryptsoft.com).
* The implementation was written so as
* to conform with Netscapes SSL.
*
* This library is free for commercial and
* non-commercial use as long as the
* following conditions are aheard to.
* The following conditions apply to all
* code found in this distribution, be it the
* RC4, RSA, lhash, DES, etc., code; not
* just the SSL code. The SSL
* documentation included with this
* distribution is covered by the same
* copyright terms except that the holder
* is Tim Hudson (tjh@cryptsoft.com).
*
* Copyright remains Eric Young's, and
* as such any Copyright notices in the
* code are not to be removed.
* If this package is used in a product,
* Eric Young should be given attribution
* as the author of the parts of the library
* used.
* This can be in the form of a textual
* message at program startup or in
* documentation (online or textual)
* provided with the package.
*
* Redistribution and use in source and
* binary forms, with or without
* modification, are permitted provided
* that the following conditions are met:

- * 1. Redistributions of source code must
* retain the copyright notice, this list of
* conditions and the following
* disclaimer.
 - * 2. Redistributions in binary form must
* reproduce the above copyright
* notice, this list of conditions and the
* following disclaimer in the
* documentation and/or other
* materials provided with the
* distribution.
 - * 3. All advertising materials mentioning
* features or use of this software must
* display the following
* acknowledgement:
* "This product includes
* cryptographic software written by
* Eric Young (eay@cryptsoft.com)"
* The word 'cryptographic' can be left
* out if the routines from the library
* being used are not cryptographic
* related :-).
 - * 4. If you include any Windows specific
* code (or a derivative thereof) from
* the apps directory (application
* code) you must include an
* acknowledgement:
* "This product includes software
* written by Tim Hudson
* (tjh@cryptsoft.com)"
- * THIS SOFTWARE IS PROVIDED BY
* ERIC YOUNG ``AS IS" AND ANY
* EXPRESS OR IMPLIED WARRANTIES,
* INCLUDING, BUT NOT LIMITED TO,
* THE IMPLIED WARRANTIES OF
* MERCHANTABILITY AND FITNESS
* FOR A PARTICULAR PURPOSE ARE
* DISCLAIMED. IN NO EVENT SHALL
* THE AUTHOR OR CONTRIBUTORS BE
* LIABLE FOR ANY DIRECT, INDIRECT,
* INCIDENTAL, SPECIAL, EXEMPLARY,
* OR CONSEQUENTIAL DAMAGES
* (INCLUDING, BUT NOT LIMITED TO,
* PROCUREMENT OF SUBSTITUTE
* GOODS OR SERVICES; LOSS OF USE,
* DATA, OR PROFITS; OR BUSINESS
* INTERRUPTION)
* HOWEVER CAUSED AND ON ANY
* THEORY OF LIABILITY, WHETHER IN
* CONTRACT, STRICT LIABILITY, OR
* TORT (INCLUDING NEGLIGENCE OR

* OTHERWISE) ARISING IN ANY WAY
* OUT OF THE USE OF THIS SOFTWARE,
* EVEN IF ADVISED OF THE
* POSSIBILITY OF SUCH DAMAGE.
*

* The licence and distribution terms for
* any publically available version or
* derivative of this code cannot be
* changed. i.e. this code cannot simply
* be copied and put under another
* distribution licence [including the GNU
* Public Licence.]
* /

A propos de jQuery, Sizzle.js

Ce produit utilise le logiciel suivant, publié sous licence MIT.

jQuery JavaScript Library v1.7.2
<http://jquery.com/>
Copyright 2011, John Resig

Sizzle.js
<http://sizzlejs.com/>
Copyright 2011, The Dojo Foundation
Date: Wed Mar 21 12:46:34 2012 -0700

Licence MIT

Permission is hereby granted, free of charge, to any person obtaining a copy of this software and associated documentation files (the "Software"), to deal in the Software without restriction, including without limitation the rights to use, copy, modify, merge, publish, distribute, sublicense, and/or sell copies of the Software, and to permit persons to whom the Software is furnished to do so, subject to the following conditions:

The above copyright notice and this permission notice shall be included in all copies or substantial portions of the Software.

THE SOFTWARE IS PROVIDED "AS IS", WITHOUT WARRANTY OF ANY KIND, EXPRESS OR IMPLIED, INCLUDING BUT NOT LIMITED TO THE WARRANTIES OF MERCHANTABILITY, FITNESS FOR A PARTICULAR PURPOSE AND NONINFRINGEMENT. IN NO EVENT SHALL THE AUTHORS OR COPYRIGHT HOLDERS BE LIABLE FOR ANY CLAIM, DAMAGES OR OTHER LIABILITY, WHETHER IN AN ACTION OF CONTRACT, TORT OR OTHERWISE, ARISING FROM, OUT OF OR IN CONNECTION WITH THE SOFTWARE OR THE USE OR OTHER DEALINGS IN THE SOFTWARE.

Spécifications

Caractéristiques générales

Poids

Environ 2,2 kg (4 lb 14 oz) (Caméscope seul)

Environ 2,6 kg (5 lb 12 oz) (Avec le capot protecteur de l'objectif (1), l'ocilleton (1), le pack de batteries BP-U30 (1) et la carte mémoire SxS (1))

Dimensions

Environ L 172 mm × H 164 mm × P 428 mm (6 ⁷/₈ × 6 ¹/₂ × 16 ⁷/₈ pouces) (Dimensions extérieures. La profondeur correspond à la longueur depuis le panneau avant du capot protecteur jusqu'à l'ocilleton EVF.)

Environ L 172 mm × H 164 mm × D 326 mm (6 ⁷/₈ × 6 ¹/₂ × 12 ⁷/₈ pouces) (Parties saillantes non comprises. La profondeur correspond à la longueur depuis le panneau avant du capot protecteur jusqu'à l'arrière de l'appareil.)

Alimentation

12 V c.c. (11,0 V ~ 17,0 V)

Consommation électrique

Environ 13 W
en mode d'enregistrement avec LCD Off, EVF On et I/O Select Off

Environ. 19 W
en mode d'enregistrement avec LCD On, EVF On, I/O Select HD SDI & HD HDMI en cas d'utilisation du connecteur de périphérique externe

Courant d'appel

(1) Courant d'appel maximum possible à la mise en marche initiale (changements de tension dus au basculement manuel) : 50 A crête, 9,5 A r.m.s. (240V CA)

(2) Courant d'appel après une coupure d'alimentation secteur de cinq secondes (changements de tension causés au point de passage à zéro) : 3 A crête, 0,7 A r.m.s. (240V CA)

Température de fonctionnement

0 °C ~ +40 °C

Température de stockage

-20 °C ~ +60 °C

Durée de fonctionnement continu

(En mode d'enregistrement avec LCD Off, EVF On et I/O Select Off)

Avec pack de batteries BP-U90 :

Environ 5 heures, 30 minutes

Avec pack de batteries BP-U60 :

Environ 3 heures, 40 minutes

Avec pack de batteries BP-U30 :

Environ 1 heure, 50 minutes

Format d'enregistrement (vidéo)

UDF

Mode HD422 : MPEG-2 422P@HL, 50Mbps / CBR

Mode HD420 : MPEG-2 MP@HL, 35Mbps / VBR

Mode DVCAM : DVCAM

FAT

Mode HQ 1920 : MPEG-2 MP@HL, 35Mbps / VBR

Mode HQ 1440 : MPEG-2 MP@HL, 35Mbps / VBR

Mode HQ 1280 : MPEG-2 MP@HL, 35Mbps / VBR

Mode SP 1440 : MPEG-2 MP@H-14, 25Mbps / CBR

Mode DVCAM : DVCAM

Format d'enregistrement (audio)

UDF

Mode HD422 : LPCM (24 bits, 48 kHz, 4 canaux)

Autres modes : LPCM (16 bits, 48 kHz, 4 canaux)

FAT

Mode HD : LPCM (16 bits, 48 kHz,
4 canaux)

Mode SD : LPCM (16 bits, 48 kHz,
2 canaux)

Fréquence d'images d'enregistrement**UDF**

Mode HD422 : MPEG-2 422P@HL,
50Mbps / CBR

1920 × 1080/50i, 25p

1280 × 720/50p, 25p

Mode HD420 : MPEG-2 MP@HL,
35Mbps / VBR

1440 × 1080/50i, 25p

1280 × 720/50p

Mode DVCAM

720 × 576/50i, 25PsF

FAT

Mode HQ 1920 : MPEG-2 MP@HL,
35Mbps / VBR

1920 × 1080/50i, 25p

Mode HQ 1440 : MPEG-2 MP@HL,
35Mbps / VBR

1440 × 1080/50i, 25p

Mode HQ 1280 : MPEG-2 MP@HL,
35Mbps / VBR

1280 × 720/50p, 25p

Mode SP 1440 : MPEG-2 MP@H-14,
25Mbps / CBR

1440 × 1080/50i

Mode DVCAM

720 × 576/50i, 25PsF

Durée d'enregistrement/de lecture**UDF**

Mode HD422

Lors de l'utilisation de SBP-64 / SBS-
64G1A (64Go) : environ

120 minutes

Lors de l'utilisation de SBP-32 / SBS-
32G1A (32Go) : environ

60 minutes

Lors de l'utilisation de SBP-16
(16Go) : environ 30 minutes

Mode HD420

Lors de l'utilisation de SBP-64 / SBS-
64G1A (64Go) : environ 180
minutes

Lors de l'utilisation de SBP-32 / SBS-
32G1A (32Go) : environ 90 minutes

Lors de l'utilisation de SBP-16
(16Go) : environ 45 minutes

Mode DVCAM

Lors de l'utilisation de SBP-64 / SBS-
64G1A (64Go) : environ

220 minutes

Lors de l'utilisation de SBP-32 / SBS-
32G1A (32Go) : environ

110 minutes

Lors de l'utilisation de SBP-16
(16Go) : environ 55 minutes

FAT

Mode HQ 1920/HQ 1440/HQ 1280

Lors de l'utilisation de SBP-64 / SBS-
64G1A (64Go) : environ

200 minutes

Lors de l'utilisation de SBP-32 / SBS-
32G1A (32Go) : environ

100 minutes

Lors de l'utilisation de SBP-16
(16Go) : environ 50 minutes

Mode SP 1440

Lors de l'utilisation de SBP-64 / SBS-
64G1A (64Go) : environ

280 minutes

Lors de l'utilisation de SBP-32 / SBS-
32G1A (32Go) : environ

140 minutes

Lors de l'utilisation de SBP-16
(16Go) : environ 70 minutes

Mode DVCAM

Lors de l'utilisation de SBP-64 / SBS-64G1A (64Go) : environ 260 minutes

Lors de l'utilisation de SBP-32 / SBS-32G1A (32Go) : environ 130 minutes

Lors de l'utilisation de SBP-16 (16Go) : environ 65 minutes

Remarque

Ces durées de lecture approximative dépendent des conditions d'utilisation, de la mémoire disponible, etc.

Objectif

Monture d'objectif

Type fixe

Grossissement

20×

Ouverture relative maximale

1:1,6

Distance focale

4,1 mm ~ 82,0 mm

(équivalent de 28,8 mm ~ 576 mm pour un objectif de 35 mm)

Zone de mise au point

Commutation automatique/manuelle

800 mm a ∞ (macro OFF)

10 mm a ∞ (macro ON, extrémité grand angle)

800 mm a ∞ (macro ON, extrémité téléobjectif)

Diaphragme

Commutation automatique/manuelle

F1.6 à F11 et C (fermé)

Fonction de stabilisateur d'image

ON/OFF possible, fonction de déplacement du système optique

Pas de filtre

M 72 mm, pas de 0,75 mm

Macro

ON/OFF possible

Bloc caméra

Dispositif de captage

Capteur d'image CMOS « Exmor » à trois puces de type 1/3 pouce

Éléments d'image effectifs

1920 (H) × 1080 (V)

Filtres intégrés

Filtres ND

CLEAR

1: 1/4ND

2: 1/16ND

3: 1/64ND

Éclairage minimum du sujet

0,10 lx (en moyenne)

(1920 × 1080/50i, F1.6, +18 dB, avec accumulation 64 images)

Vitesse d'obturation

1/32 ~ 1/2000 s

Obturbateur lent (SLS/EX SLS)

2, 3, 4, 5, 6, 7, 8, 16, 32, 64 images

Mode ralenti et accéléré

720p : 1 ~ 50 images (pour PAL Area, UDF)

1080p : 1 ~ 25 images (pour PAL Area, UDF)

Balance des blancs

Mode Preset (3200K), mode mémoire A, mode mémoire B/mode ATW

Gain

-3, 0, 3, 6, 9, 12, 18 dB, AGC

Entrées/Sorties

Entrée audio

XLR 3 broches (2), femelle,
commutable LINE/MIC/MIC+48V
LINE : +4 dBu
MIC : -70 dBu à -30 dBu
(Niveau d'entrée de référence
0 dBu=0,775 Vrms)

Sortie vidéo

Type BNC (1), commutable avec le
connecteur GENLOCK IN, HD-Y/
signal composite
1,0 Vp-p, 75 Ω

Sortie AV multiple

Connecteur multiple AV (1), sortie
audio, signal composite
Audio : -10 dBu (Sous une charge de
47 kΩ, niveau de référence)
Signal composite analogique : PAL

Sortie SDI

Type BNC (1), commutable avec HD-
SDI/SD-SDI
SMPTE292M/259M

i.LINK

IEEE 1394, connecteur 4 broches (1),
HDV (HDV 1080i) / entrée/sortie de
flux DV, S400

Entrée de code temporel

Type BNC (1), commutable avec le
connecteur TC OUT
0,5 V à 1,8 Vp-p, 10 kΩ

Sortie de code temporel

Type BNC (1), commutable avec le
connecteur TC IN
1,0 Vp-p, 10 kΩ

Entrée GENLOCK

Type BNC (1), commutable avec le
connecteur VIDEO OUT
1,0 Vp-p, 75 Ω

USB

mini-B (1)

Sortie casque

Mini prise stéréo (1)
-18 dBu (Sortie du niveau de référence
sous une charge de 16Ω)

Sortie haut-parleur

Monaural
Puissance : 250 mW

Entrée CC

Prise CC

Sortie HDMI

Type A (1)

LENS REMOTE (télécommande d'objectif)

Rond à 8 broches (1)

Connecteur de périphérique externe

4 broches (Type A) (1)

Affichages

Viseur

LCD couleur 0,45 pouce :
852 (H) × 480 (V), 16:9

Moniteur LCD

Moniteur LCD couleur 3,5 pouces :
852 (H) × 3 (RGB) × 480 (V), 16:9

Microphone interne

Microphone interne

Microphone à électret stéréo
omnidirectionnel

Bloc de fente pour supports

Type

ExpressCard/34 (2)

Contenu de l'emballage

- Capot protecteur de l'objectif (1)
Pré-installé sur le caméscope.
- Télécommande infrarouge (1)
- Éilleton EVF (1)
- Câble USB (1)
- Câble de raccordement AV (1)
- Courroie d'épaule (1)
- Support de l'adaptateur Wi-Fi (1)
- Pack de batteries BP-U30 (1)
- Chargeur de batterie/Adaptateur CA: BC-U1 (1)
- Batterie au lithium (de secours CR2032) (1)
Pré-installé sur le caméscope.
- Batterie au lithium (CR2025 pour la télécommande infrarouge) (1)
Pré-installée sur la télécommande infrarouge.
- CD-ROM
Mode d'emploi en PDF (1)
- Mode d'emploi (1)

A propos du CD-ROM fourni

Mode d'emploi en PDF

Le Mode d'emploi de ce caméscope figure sur le CD-ROM.

Note

Pour lire des fichiers PDF, Adobe Reader version 6.0 ou supérieure doit être installé.

Si Adobe Reader n'est pas installé ou que votre version d'Adobe Reader ne parvient pas à afficher les fichiers correctement, vous pouvez télécharger la dernière version du logiciel à l'adresse Web suivante :
<http://www.adobe.com/>

Adobe et Adobe Reader sont des marques commerciales de Adobe Systems Incorporated aux États-Unis et/ou dans d'autres pays.

Téléchargements de logiciels

Lorsque l'appareil est utilisé avec une connexion PC, téléchargez les pilotes du dispositif, les plug-ins et les applications logicielles, le cas échéant, du site Web Sony produits professionnels.

Page d'accueil du site Web Sony produits professionnels :

États-Unis	http://pro.sony.com
Canada	http://www.sonybiz.ca
Amérique Latine	http://sonypro-latin.com
Europe, Moyen-Orient et Afrique	http://www.pro.sony.eu
Japon	http://www.sonybsc.com
Asie et Pacifique	http://pro.sony-asia.com
Corée	http://bp.sony.co.kr
Chine	http://pro.sony.com.cn

Accessoires en option

- Pack de batteries
BP-U30, BP-U60, BP-U90
- Chargeur de batterie/Adaptateur CA
BC-U1, BC-U2
- Carte mémoire SxS
SxS PRO Série
SxS-1 Série
- Lecteur/éditeur USB pour carte mémoire SxS
SBAC-US10
- Adaptateur de support
QDA-EX1 (pour les cartes mémoire XQD)
MEAD-MS01 (pour « Memory Stick PRO-HG Duo » série HX)
MEAD-SD01 (pour les cartes SDHC)
- Adaptateur Wi-Fi
CBK-WA01
- Microphone à condensateur électret
ECM-VG1, ECM-673, ECM-674,
ECM-678, ECM-MS2, ECM-680S
- Microphone sans fil
UWP-V1*, UWP-V2*
- Objectif grand-angulaire
VCL-HG0872K
- Unité de disque dur
PHU-220R*
- Unité d'enregistrement de mémoire
HVR-MRC1K*

* Pour raccorder les accessoires à la griffe porte-accessoire arrière, utilisez le kit de griffe adaptatrice pour montage direct en option (référence : X-2546-633-1).

La conception et les spécifications sont susceptibles d'être modifiées sans préavis.

Remarques

- Effectuez toujours un essai d'enregistrement pour vérifier que l'enregistrement s'est fait correctement. **Sony n'assumera pas de responsabilité pour les dommages de quelque sorte qu'ils soient, incluant mais ne se limitant pas à la compensation ou au remboursement, suite au manquement de cet appareil ou de son support d'enregistrement, de systèmes de mémoire extérieurs ou de tout autre support ou système de mémoire à enregistrer un contenu de tout type.**
- Vérifiez toujours que l'appareil fonctionne correctement avant l'utilisation. **Sony n'assumera pas de responsabilité pour les dommages de quelque sorte qu'ils soient, incluant mais ne se limitant pas à la compensation ou au remboursement, à cause de la perte de profits actuels ou futurs suite à la défaillance de cet appareil, que ce soit pendant la période de garantie ou après son expiration, ou pour toute autre raison quelle qu'elle soit.**

Index

A

Adaptateur CA 19
Adaptateur Wi-Fi 31
alignement d'images 52
Alimentation DC IN 20
Alimentation secteur 20
All Reset 97
Aperture 58
Area Detection 60
ATW 39
ATW Speed 89
Audio Input 90
Audio Output 91
Auto Naming 38
Auto Shutter 41
Avertissements 126

B

Balance des blancs 39
Balance des blancs à suivi automatique 39
Balance des blancs automatique 40
Battery Alarm 99
Battery INFO 99
Bits d'utilisateur 44
Black 59
Black Gamma 59
bouton DISPLAY 16
bouton DURATION/TC/U-BIT 44
Bouton EXPAND FOCUS 43
Bouton FULL AUTO 36
Bouton MENU 82
Bouton PEAKING 43
Bouton PLAY/PAUSE 69
Bouton REC REVIEW 37
Bouton REC START/STOP 37
Bouton SLOT SELECT 68
Bouton THUMBNAIL 68
bouton WHITE BAL 39, 40
bouton ZOOM de l'anse 42
boutons assignables 48, 98
Boutons SEL/SET 82
Boutons VOLUME 46, 70

C

Câble USB 108
Camera Data 97
Capot protecteur de l'objectif 10
Capteurs d'image CMOS 115
cartes mémoire SxS 23
Cartes mémoire XQD 28
Cartes SDHC 28
Charge Count 80
Chargeur de batterie 19
Clip 38, 69, 101, 108
Clip Cont. Rec 50, 86
Clip Name Disp 103
Clock Set 97
Code temporel 44, 112
Color Bar Type 85
Color Detection 60
Commande rotative 82
commutateur WHITE BAL 40
commutateurs AUDIO SELECT 46
compensation dioptrique 21
Connecteur A/V OUT 108
Connecteur DC IN 20
connecteur de casque 46
connecteur GENLOCK IN 112
Connecteur HDMI OUT 107
Connecteur i.LINK 107
Connecteur LENS REMOTE 42
Connecteur SDI OUT 107
connecteur TC IN 112
connecteur TC OUT 113
Connecteur VIDEO OUT 107
Contrôle audio 46
Copy 59
Copy All 102

D

Détail 56
Détection de zone 60
Direct Menu 17, 99
DISP CLIP INFO 72
Display On/Off 94
Disque dur externe 26
Données de réglage 61
données temporelles 44
Down Converter 93
Drapeau KP 47

Drapeau NG 47

Drapeau OK 47

E

Écran d'état CAMERA 78

Écran d'état de la batterie/du support 80

Écran d'état de la vidéo 79

Écran d'état du bouton/de la télécommande 80

Écran des vignettes de tous les plans 68

Écran des vignettes des plans OK 68

Écran EXPAND CLIP 71, 74

Écran SHOT MARK 71, 75

Écrans d'état 78

Écrans des vignettes 66

Enregistrement à intervalles 48, 86

Enregistrement cadre par cadre 49, 86

Enregistrement dans la mémoire cache des images 50

Enregistrement des signaux audio 45

État AUDIO 79

EVF 21, 93

Éviter toute erreur de commutation 37

EX SLS 41

EXPAND (COARSE) 75

EXPAND (FINE) 75

F

fente ExpressCard 108

Filtres ND 39

Flicker Reduce 44, 85

Format 29, 100

Format Media 102

Fuseau horaire 20

G

Gain 40

Gain Setup 84

Gamma 59

Genlock 99

H

haut-parleur intégré 70

HD Detail 56

HD/SD 100

heure et date 20

horloge 20

Hours Meter 99

I

i.LINK 16, 110

Image Inversion 89

Indication de l'histogramme 17

Indication de la barre de profondeur de champ 17

Input Source Select 92

IR Remote 14, 22, 99

Iris 42

K

Knee 59

L

Language 98

LCD 21, 93

Lecteurs flash USB 29

Limitations des sorties 121

Low Key SAT 59

M

MACRO 43, 89

Marker 40, 94

Matrix 54

MEAD-MS01 28

MEAD-SD01 28

Media Full 24

Media Near Full 24

Memory Stick 28

Menu AUDIO SET 90

Menu CAMERA SET 84

Menu des opérations sur les plans 70

Menu LCD/VF SET 93

Menu OTHERS 97

Menu Scroll 106

Menu TC/UB SET 96

Menu VIDEO SET 92

Menus de configuration 81, 84

Messages d'erreur 126

Métadonnées de planification 62

MF Assist 85

microphones stéréo intégrés 45

Mise au point 43

Mode AGC 41

Mode macro 43

Mode mémoire A 39
mode mémoire B 39
Mode Preset 39
Mode ralenti et accéléré 51
Mode tout automatique 36
molette de mise au point de l'oculaire 21
molette SEL/SET 82
molettes AUDIO LEVEL 46
Moniteurs externes 107
Montage non linéaire 111
motif zébré 40
Multi Matrix 54

N

Navigation 70
Network 104
niveaux d'enregistrement audio 45
Nom du plan 38

O

Objectif grand-angulaire 44
Obturateur électronique 41

P

P.Cache Rec 87
Pack de batteries 19
PAUSE 75, 76
Peaking 93
PHU-220R 26
Pile de secours 123
pilote de périphérique SxS 108
Plan 69, 108
Plan.Metadata 63, 102
PP Data 59
Profile Name 54
Profils d'image 53

R

Rec Review 48, 87
Réglage du contour 43
Repère OK 47
repères de prise de vue 46, 70, 76
Reset 60
rétroéclairage 21

S

S&Q Motion 52, 87
Saisie d'une chaîne de caractères 83
SBAC-US10 108
Scintillement 44
SD Detail 57
SDI Rec Control 93, 107
SDI/HDMI/I.LINK I/O Select 92
Sélecteur REC HOLD 37
Shockless White 88
SHOT MARK 46, 71
Shutter 84
Signal de sortie 117
signaux d'entrée externes 111
Skin Tone Detail 58
SLS/EX SLS 84
Steady Shot 43
support de microphone 45
Suppression de plans 61
suppression de repères de prise de vue 76
Synchronisation externe 112
System 100

T

Tally 99
TC Out 113
Télécommande infrarouge 14
Télécommande Wi-Fi 34
Time Zone 97
Timecode 96
TLCS 17, 36, 88
Tonalité de référence 46
Trigger Mode 100, 110

U

UDF/FAT 100
USB Flash Drives 29
Users Bit 44, 97
UTC 20

V

Version 105
Version Up 106
Viseur 21
Viseur électronique 21
Vitesse de Zoom 42
Voyants ACCESS 23

W

White 55

White Switch 88

Wide Conversion 44, 89

Wi-Fi 104

Z

Zebra 40, 94

Zoom 42

Zoom Speed 42, 86

Zoom Transition 86